

## О Т Р А С Л Е В О Й С Т А Н Д А Р Т

Баки и резервуары ТЭС и АЭС из углеродистой стали  
емкостью до 1000 м<sup>3</sup>

ОСТ

РЕЗЕРВУАРЫ ЦИЛИНДРИЧЕСКИЕ ВЕРТИКАЛЬНЫЕ  
С НАРУЖНЫМ ОБОГРЕВОМ

34-42-562 -82

Типы и основные размеры ОКП 52 6526

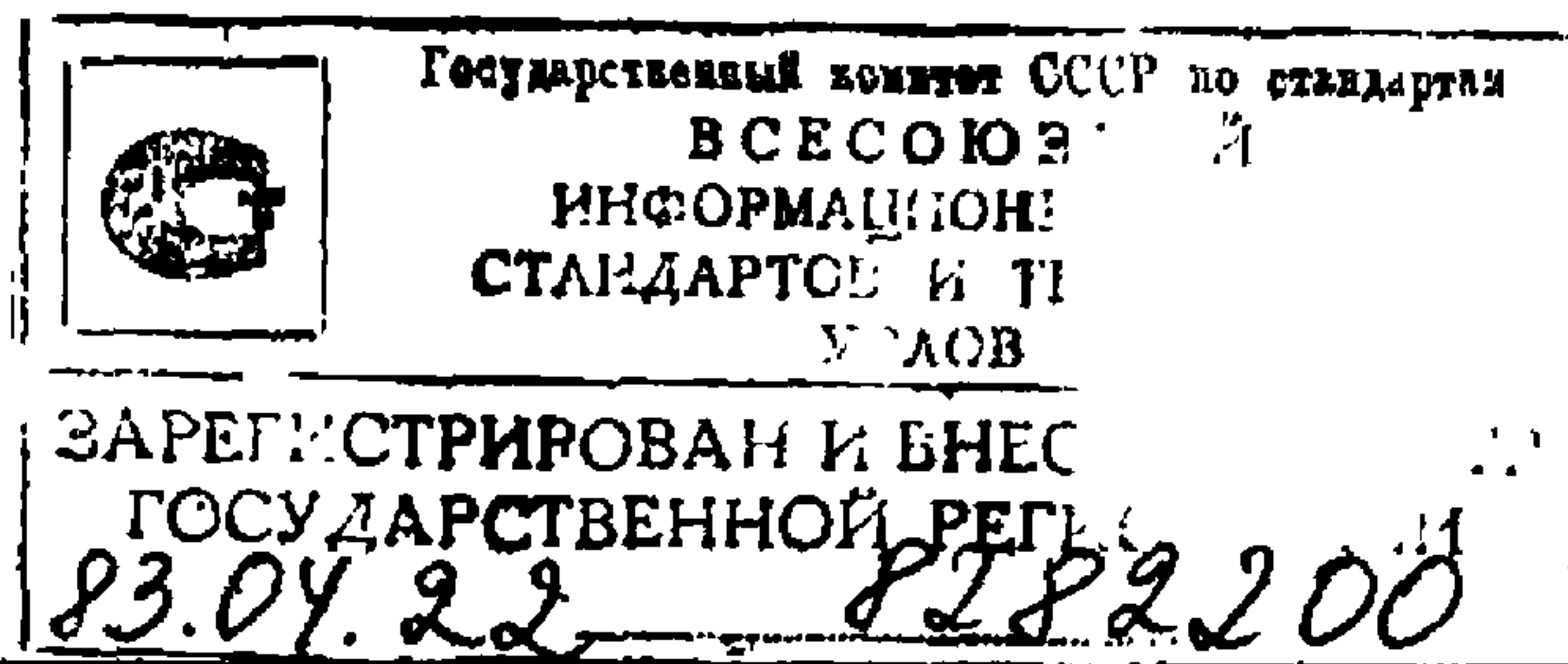
Взамен О Т 34-42-397-77

Приказом Министерства энергетики и электрификации СССР

от ~~25.11.82~~ ~~№ 414~~ срок введения установлен  
 ① ~~20.12.88~~ ① N<sup>o</sup> 425a 01.02.89  
 ② ~~11.03.91~~ ~~N 212~~ ② с ~~01.03.82~~ 01.02.89 } ①  
 ③ 02.12.96 N 301 ③ до ~~01.03.87~~ 01.01.91 } ①  
 01.01.96 ②  
 Несоблюдение стандарта преследуется по закону 01.01.01 ③

1. Настоящий стандарт распространяется на резервуары цилиндрические вертикальные с наружным обогревом емкостью от 100 до 250 м<sup>3</sup>, рассчитанные на избыточное давление 0,002 МПа (0,02 кгс/см<sup>2</sup>) и вакуум 0,00025 МПа (0,0025 кгс/см<sup>2</sup>). Резервуары рассчитаны на снеговую нагрузку 0,002 МПа (0,02 кгс/см<sup>2</sup>) и ветровую нагрузку 0,001 МПа (0,01 кгс/см<sup>2</sup>).

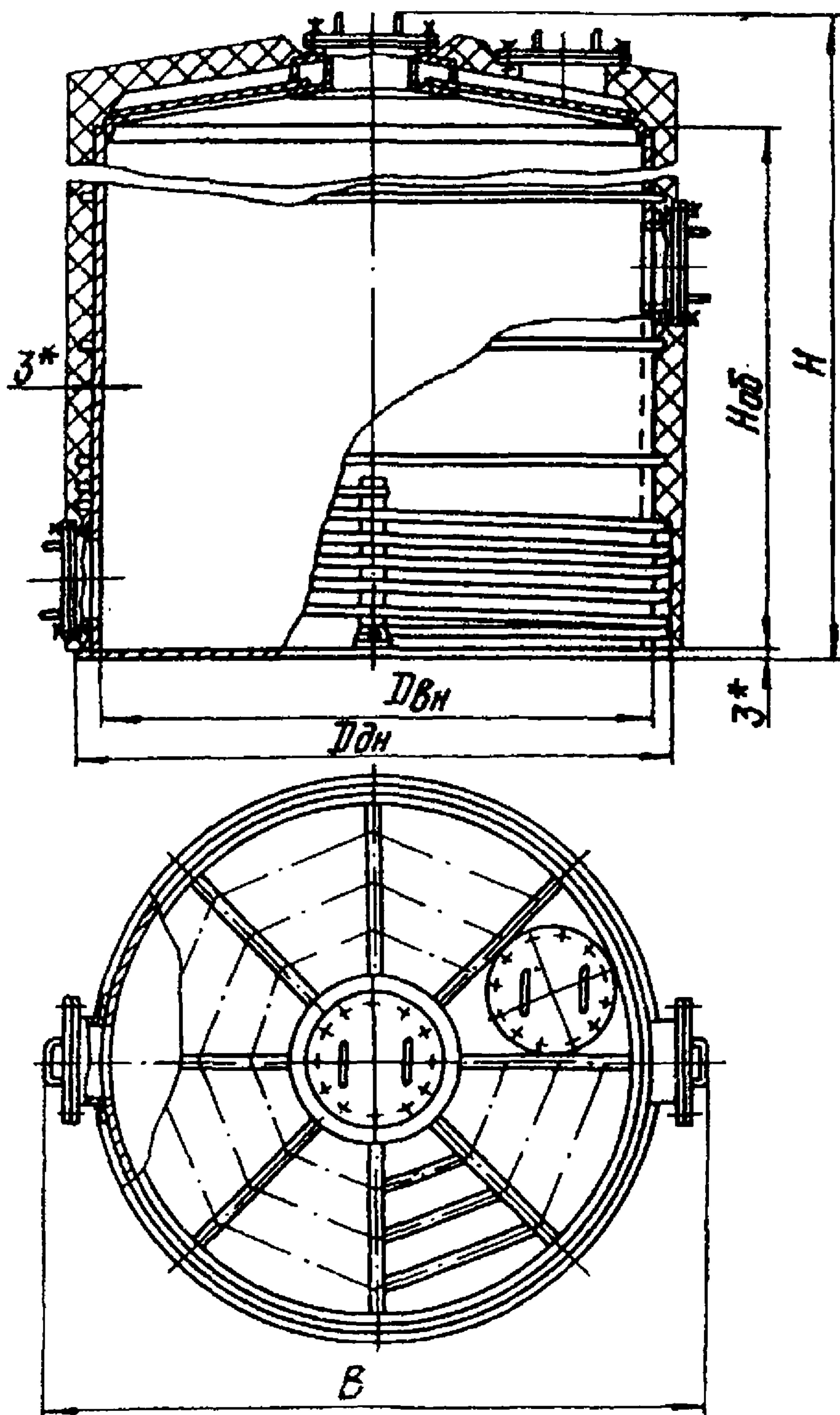
2. Резервуары цилиндрические вертикальные с наружным обогревом изготавливаются по рабочим чертежам Т171.01.00.000 - Т171.03.00.000.



Издание официальное

Перепечатка воспрещена

3. Типы и основные размеры резервуаров должны соответствовать указанным на чертеже и в таблице.



Размеры в мм

Объем полезный, м <sup>3</sup>	D <sub>вн</sub>	D <sub>дн</sub>	H	H <sub>об</sub>	B	Масса, кг
100	4800	4900	6500	5800	5680	5300
160	5450	5550	7755	7100	6330	5560
250	6900	7000	8045	7300	7790	7500

4. Дополнительные сведения приведены в ОСТ 34-42-566-82.

5. \* Заводы-изготовители изготавливают баки из листа толщиной 4 мм и выше.