

МИНИСТЕРСТВО ЗДРАВООХРАНЕНИЯ СССР

---

**МЕТОДИЧЕСКИЕ УКАЗАНИЯ  
ПО ОПРЕДЕЛЕНИЮ ВРЕДНЫХ ВЕЩЕСТВ  
В ВОЗДУХЕ**

**Выпуск XIX**

Москва, 1984 г.

**МИНИСТЕРСТВО ЗДРАВООХРАНЕНИЯ СССР**

**МЕТОДИЧЕСКИЕ УКАЗАНИЯ  
ПО ОПРЕДЕЛЕНИЮ ВРЕДНЫХ ВЕЩЕСТВ В ВОЗДУХЕ**

**Москва, 1983 г.**

Сборник методических указаний составлен методической секцией по промышленно-санитарной химии при проблемной комиссии "Научные основы гигиены труда и профессиональной патологии".

Настоящие методические указания распространяются на определение содержания вредных веществ в воздухе промышленных помещений при санитарном контроле.

### Выпуск XIX

Редакционная коллегия: Кузьминых А.И., Македонская Р.Н.,  
Овечкин В.Г.

Л-79263 от 28.10.83г.                      Зак. 1943                      Тир. 1000

Типография Министерства Здравоохранения СССР.

УТВЕРЖДАЮ

Заместитель Главного  
государственного  
санитарного врача СССР А.И. ЗАЙЧЕНКО"16" ~~сентября~~ 1983 г.

№ 2901-83

МЕТОДИЧЕСКИЕ УКАЗАНИЯ  
ПО ПОЛЯРОГРАФИЧЕСКОМУ ИЗМЕРЕНИЮ КОНЦЕНТРАЦИИ МОЛИБДЕНА  
В ВОЗДУХЕ РАБОЧЕЙ ЗОНЫ

Mo

M = 95,95

Молибден - серебристо-белый металл. Плотность 10,3; т.плав-  
ления 2620°C, т.кипения 4700°C. При нагревании до 600° и выше по-  
степенно окисляется до MoO<sub>3</sub>. Молибден и его окислы растворяются  
в кислотах и щелочах при нагревании.

I. Характеристика метода

Определение основано на восстановлении молибдена на ртутно-  
капельном катоде в постоянноточковом режиме на фоне, содержащем  
I и серную кислоту, 0,1 M раствор хлората калия и 0,05 M миндаль-  
ную кислоту. Потенциал восстановления пика молибдена равен -0,2 в  
относительно насыщенного каломельного электрода сравнения.

Отбор проб проводится с концентрированием на фильтр.

Предел измерения - 0,01 мкг в анализируемом объеме пробы.

Предел измерения в воздухе - 0,02 мг/м<sup>3</sup> (при объеме 25 л воздуха)

Диапазон измеряемых концентраций: от 0,02 до 12 мг/м<sup>3</sup>.

Граница суммарной погрешности измерения не превышает ±25%.

Определению молибдена не мешает присутствие 1000-кратного  
избытка железа, никеля, кобальта, алюминия, хрома, меди, марганца  
Наличие 50-кратного избытка титана и 5-кратного избытка вольфрама  
занижает результаты определения молибдена.

Предельно допустимая концентрация для растворимых соединений молибдена в виде аэрозоля конденсации  $2 \text{ мг/м}^3$ , для растворимых соединений молибдена в виде пыли  $4 \text{ мг/м}^3$ , для нерастворимых соединений молибдена  $6 \text{ мг/м}^3$ .

## 2. Реактивы, растворы и материалы

Аммоний молибденовокислый 4-водный, ГОСТ 3765-78, хч.

Основной раствор молибдена с концентрацией  $1,0 \text{ мг/мл}$  готовят растворением  $1,845 \text{ г}$  аммония молибденовокислого в дистиллированной воде с доведением объема раствора до  $1 \text{ л}$ . Раствор устойчив более года.

Стандартные растворы молибдена: №1 с концентрацией  $10 \text{ мкг/мл}$ , №2 с концентрацией  $0,3 \text{ мкг/мл}$  и №3 с концентрацией  $0,02 \text{ мкг/мл}$ , готовят соответствующим разбавлением основного раствора водой. Растворы применяют свежеприготовленными.

Натрий углекислый безводный, ГОСТ 83-79, хч.

Калий азотнокислый, ГОСТ 4217-77, хч.

Плавень: готовят растиранием в ступке двух весовых частей натрия углекислого и одной весовой части калия азотнокислого. Плавень хранят в склянке с притертой пробкой.

Кислота серная, ГОСТ 4204-77, хч, уд.веса  $1,84$ ,  $10\%$ -ный и  $2\text{н}$  растворы.

Кислота азотная, ГОСТ 4461-77, хч, уд.веса  $1,40$ .

Калия хлорат, ГОСТ 4235-65, ч,  $0,5 \text{ М}$  раствор.

Кислота миндальная, МРТУ 6-09-3871-67, ч,  $0,5 \text{ М}$  раствор (устойчив в течение недели при хранении в темном месте).

Фильтры АФА-ХА-20.

## 3. Приборы и посуда

Поляррограф ППТ-1 с ртутным капельным электродом.

Аспирационное устройство.

Фильтродержатели.

Колбы мерные, ГОСТ 1770-74 , емкостью 25, 50, 100, 500 и 1000 мл.

Пипетки, ГОСТ 20292-74 , емкостью 1, 2, 5 и 10 мл.

Цилиндры мерные, ГОСТ 1770-74 , емкостью 10, 15 и 25 мл.

Воронки стеклянные, ГОСТ 8613-75, диаметром 56 мм.

Печь муфельная.

Баня песчаная.

Ступка фарфоровая.

Тигли фарфоровые с крышками.

Азот газообразный ГОСТ 9293-74

#### 4. Проведение измерения

##### Условия отбора проб воздуха

Воздух со скоростью 5 л/мин аспирируют через фильтр АФА-ХА-20, укрепленный в фильтродержателе. Для определения 1/2 ПДК ( $2 \text{ мг/м}^3$ ) достаточно отобрать 5 л воздуха.

##### Условия анализа

Фильтр с отобранной пробой переносят в фарфоровый тигель, добавляют по 0,2 мл серной и азотной концентрированных кислот и выпаривают на песчаной бане. Затем озоляют пробу в муфельной печи (закрыв тигли крышками) в течение 1 часа при постепенном повышении температуры до  $500^\circ\text{C}$ . Зольный остаток тщательно смешивают с ~0,2 г плавня, помещают в муфельную печь ( $\sim 300^\circ\text{C}$ ), температуру которой постепенно повышают до  $500^\circ\text{C}$  и оставляют на 30 мин до полного сплавления смеси. Затем плав растворяют в 10%-ной серной кислоте при нагревании (дважды упаривая до влажных солей). Содержимое количественно переносят в мерную колбу, доводя водой объем до 100 мл. Аликвотную часть пробы (0,5-1,0 мл) переносят в мерный цилиндр, добавляют 5 мл 2 н раствора серной кислоты, 2 мл 0,5 М раствора хлората калия, 1 мл 0,5 М раствора мицдальной кислоты. Объем доводят до 10 мл водой, выдерживают 30 мин, заливают в элект.



полимер, продувают инертным газом в течение 5-7 мин и полярографируют. Режим полярографирования: поляризующее напряжение от 0в до -0,6 в; скорость развертки 4 мв/с; период капания 3-4 с; скорость диаграммной ленты 720 мм/час; диапазон тока  $(0,5+40) \times I$ . Высоту пика измеряют при потенциале восстановления молибдена равном -0,2 в.

Измерение содержания молибдена в анализируемом растворе пробы проводят методом добавок или по предварительно построенному градуировочному графику, для построения которого готовят шкалу стандартов согласно таблице I4

Таблица I4

## Шкала стандартов

Номер стандарта	1	2	3	4	5	6	7
Ст. раствор молибдена с конц. 0,3 мкг/мл, мл				0,5	1,0	1,5	2,0
Ст. раствор молибдена с конц. 0,02 мкг/мл, мл	0	0,5	2,0				
Вода дистиллированная, мл	2,0	1,5	0	1,5	1,0	0,5	0
Содержание молибдена, мкг	0	0,01	0,04	0,15	0,30	0,45	0,60

Стандарты шкалы обрабатывают аналогично пробам.

При использовании метода добавок подготовленный к полярографированию раствор заливают в ячейку (объемом  $V_x$ ), продувают инертным газом и записывают полярограмму (высота пика  $H_x$ ), затем в ячейку добавляют небольшой объем ( $V_{ст}$ ) стандартного раствора молибдена с известной концентрацией ( $C_{ст}$ ) и после продувки инертным газом снова записывают полярограмму (суммарная высота пика  $H_z$ ). Стандартный раствор добавляют в таком количестве, чтобы высота пика увеличилась в 1,5-2 раза при записи полярограммы на том же диапазоне тока прибора. Концентрацию ( $C_x$ ) молибдена в 1 мл полярографированного раствора рассчитывают по формуле (1):

$$C_x = \frac{N_x \cdot C_{ст} \cdot V_{ст}}{(N_{\epsilon} - N_x) \cdot V_x + N_{\epsilon} \cdot V_{ст}}; \quad (1)$$

Концентрацию молибдена в  $\text{мг/м}^3$  воздуха (X) вычисляют по формуле (2):

$$X = \frac{C_x \cdot V_1 \cdot V_3}{V_2 \cdot V_{20}}; \quad (2)$$

где:  $C_x$  - концентрация молибдена в полярографируемом растворе,  $\text{мкг/мл}$ ;

$V_1$  - общий объем анализируемого раствора пробы,  $\text{мл}$ ;

$V_2$  - аликвотная часть анализируемого раствора пробы, взятая для подготовки полярографируемого раствора,  $\text{мл}$ ;

$V_3$  - объем раствора, подготовленный к полярографированию,  $\text{мл}$ ;

$V_{20}$  - объем воздуха, л, отобранный для анализа и приведенный к стандартным условиям по формуле ( см. приложение I).



## Приложение I

Приведение объема воздуха к стандартным условиям проводят по следующей формуле:

$$V_{20} = \frac{V_t(273 + 20) \cdot P}{(273 + t^\circ) \cdot 101,33};$$

где:  $V_t$  - объем воздуха, отобранный для анализа, л.  
 $P$  - барометрическое давление, кПа (101,33 кПа=760 мм рт.  
 $t^\circ$  - температура воздуха в месте отбора пробы,  $^\circ\text{C}$

Для удобства расчета  $V_{20}$  следует пользоваться таблицей коэффициентов (приложение 2). Для приведения объема воздуха к стандартным условиям надо умножить  $V_t$  на соответствующий коэффициент.

## К О Э Ф Ф И Ц И Е Н Т Ы

для приведения объема воздуха к стандартным условиям: температура +20°C  
и атмосферное давление 101,33 кПа

°C	Давление P, кПа										
	97,33	97,86	98,40	98,93	99,46	100	100,53	101,06	101,33	101,86	102,40
-30	1.1582	1.1646	1.1709	1.1772	1.1836	1.1899	1.1963	1.2026	1.2058	1.2122	1.2185
-26	1.1393	1.1456	1.1519	1.1581	1.1644	1.1705	1.1768	1.1831	1.1862	1.1925	1.1986
-22	1.1212	1.1274	1.1336	1.1396	1.1458	1.1519	1.1581	1.1643	1.1673	1.1735	1.1795
-18	1.1036	1.1097	1.1158	1.1218	1.1278	1.1338	1.1399	1.1460	1.1490	1.1551	1.1611
-14	1.0866	1.0926	1.0986	1.1045	1.1105	1.1164	1.1224	1.1284	1.1313	1.1373	1.1432
-10	1.0701	1.0760	1.0819	1.0877	1.0936	1.0994	1.1053	1.1112	1.1141	1.1200	1.1258
-6	1.0540	1.0599	1.0657	1.0714	1.0772	1.0829	1.0887	1.0945	1.0974	1.1032	1.1089
-2	1.0385	1.0442	1.0499	1.0556	1.0613	1.0669	1.0726	1.0784	1.0812	1.0869	1.0925
0	1.0309	1.0366	1.0423	1.0477	1.0535	1.0591	1.0648	1.0705	1.0733	1.0789	1.0846
+2	1.0234	1.0291	1.0347	1.0402	1.0459	1.0514	1.0571	1.0627	1.0655	1.0712	1.0767
+6	1.0087	1.0143	1.0198	1.0253	1.0309	1.0363	1.0419	1.0475	1.0502	1.0557	1.0612
+10	0.9944	0.9999	1.0054	1.0108	1.0162	1.0216	1.0272	1.0326	1.0353	1.0407	1.0462
+14	0.9806	0.9860	0.9914	0.9967	1.0027	1.0074	1.0128	1.0183	1.0209	1.0263	1.0316
+18	0.9671	0.9725	0.9778	0.9830	0.9884	0.9936	0.9989	1.0043	1.0069	1.0122	1.0175
+20	0.9605	0.9658	0.9711	0.9763	0.9816	0.9868	0.9921	0.9974	1.0000	1.0053	1.0105
+22	0.9539	0.9592	0.9645	0.9696	0.9749	0.9800	0.9853	0.9906	0.9932	0.9985	1.0036
+24	0.9475	0.9527	0.9579	0.9631	0.9683	0.9735	0.9787	0.9839	0.9865	0.9917	0.9968
+26	0.9412	0.9464	0.9516	0.9566	0.9618	0.9669	0.9721	0.9773	0.9799	0.9851	0.9902
+28	0.9349	0.9401	0.9453	0.9503	0.9555	0.9605	0.9657	0.9708	0.9734	0.9785	0.9836
+30	0.9288	0.9339	0.9391	0.9440	0.9492	0.9542	0.9594	0.9645	0.9670	0.9723	0.9772
+34	0.9167	0.9218	0.9268	0.9318	0.9368	0.9418	0.9468	0.9519	0.9544	0.9595	0.9644
+38	0.9049	0.9099	0.9149	0.9198	0.9248	0.9297	0.9347	0.9397	0.9421	0.9471	0.9520

## Приложение 3

**Вещества, определяемые по ранее утвержденным  
и опубликованным Методическим Указаниям**

№ пп	Наименование вещества	Опубликованные МУ
1.	Полиоксиамид	ТУ на метод определения пыли в воздухе промышленных предприятий. Выпуск IV, 1965 г., стр. 165.
2.	Полибензоксазол	- " -
3.	Сополимер стирола и метил-метакрилата (Инкар-27)	- " -
4.	Сополимер бутилакрилата, стирола, метилметакрилата, аллилметакрилата (Инкар-27а)	- " -
5.	Сополимер винилхлорида, винилацетата и винилового спирта (А-150М)	- " -
6.	Полюксадмазол (ПОД-2)	- " -
7.	Сополимер винилхлорида и метилакрилата МА-20	- " -
8.	Летучие вещества, выделяющиеся при вулканизации шинной резины (по сумме аминов)	ТУ на метод определения фенил-δ-нафтиламина. Выпуск УП, 1971 г. стр. 60.

## Приложение 4

**Перечень  
учреждений, представивших методические указания  
в данный сборник**

Методические указания	Учреждение, представившее методическое указание
Фотометрическое определение адипиновой и себаценовой кислот	Институт гигиены им. Ф.Ф.Эрисмана
Фотометрическое определение бутилнитрита	Университет дружбы народов им.П.Лумумбы
Газохроматографическое определение винилглицидилового эфира этиленгликоля (винилокса)	Ангарский НИИ гигиены труда и профзаболеваний
Полярнографическое определение вольфрама	ВЦНИИОТ ВЦСПС, г.Москва
Газохроматографическое определение диэтилентриамина, этилендиамин, триэтилентетрамина	Уфимский НИИ гигиены труда и профзаболеваний
Полярнографическое определение диэтилтеллурида	ЦИУВ, кафедра промгигиены г.Москва
Фотометрическое определение ди(2-этилгексил)фенилфосфата и дифенил(2-этилгексил)фосфата	Институт гигиены им. Ф.Ф.Эрисмана
Фотометрическое определение 3,4-диметокси-фенилацетонитрида (гомонитрида)	Институт гигиены труда и профзаболеваний АМН СССР, г.Москва
Фотометрическое определение 3,4-диметоксибензилхлорида	- " -
Фотометрическое определение 2,3-дибром-2-бутен-1,4-диола	Одесский медицинский институт
Фотометрическое определение 1,2-диметоксибензола (вератрола)	Институт гигиены труда и профзаболеваний АМН СССР, г.Москва
Газохроматографическое определение дибутилсебацата	Белорусский санитарно-гигиенический институт
Газохроматографическое определение дибтилфталата, диоктилфталата, дибтилсебацата и диоктиладипината	Институт гигиены труда и профзаболеваний АМН СССР, г.Москва
Газохроматографическое определение изопропилхлорекса	ГОСНИИ ХЛОРПРОЕКТ, г.Киев Филиал
Газохроматографическое определение кетоэфира	Уфимский НИИ гигиены труда и профзаболеваний

I	2
Газохроматографическое определение компонентов бензometанольной смеси (метанол, изобутанол, углеводороды)	Институт гигиены труда и профзаболеваний АМН СССР, г. Москва
Хроматографическое определение которана	Ташкентский медицинский институт
Фотометрическое определение канифоли	Ангарский НИИ гигиены труда и профзаболеваний
Газохроматографическое определение летучих жирных кислот	- " -
Спектрофотометрическое определение масляного аэрозоля	ВНИИЖГ, г. Москва
Полярографическое определение марганца и железа	ВЦНИИОТ ВЦСПС, г. Москва
Полярографическое определение меди	- " -
Газохроматографическое определение метанола из бензometанольной смеси	Институт гигиены труда и профзаболеваний АМН СССР, г. Москва
Фотометрическое определение метурина	Университет дружбы народов им. П. Лумумбы
Полярографическое определение молибдена	ВЦНИИОТ ВЦСПС, г. Москва
Газохроматографическое определение метилового, этилового, изопропилового, н-пропилового, н-бутилового, втор-бутилового и изобутилового спиртов	- " -
Газохроматографическое определение 3-нитро-4-хлорбензотрифторида	Институт гигиены труда и профзаболеваний АМН СССР, г. Москва
Газохроматографическое определение норборненг и норбарнадиена	- " -
Газохроматографическое определение окиси углерода	Казанское пуско-наладочное управление инженерно-производственного треста "Оргнефтехимзаводы"
Полярографическое определение свинца, олова, меди и кадмия при совместном присутствии	Институт гигиены труда и профзаболеваний АМН СССР, г. Москва
Спектрофотометрическое определение стиромаля	Ангарский НИИ гигиены труда и профзаболеваний
Газохроматографическое определение тетраэтилсвинца	- " -



1	2
Полярнографическое определение титана	ВЦНИИОТ ВЦСПС, г.Москва
Фотометрическое определение тиодифениламина	Донецкий НИИ гигиены тру и профзаболеваний
Фотометрическое определение третичных жирных аминов и аминоспиртов (триэтиламина, диметилаэтанолamina, диэтилаэтанолamina, триэтанолamina)	- " -
Фотометрическое определение трифторметилфенилмочевины	Университет дружбы народ им.П.Думумбы
Хроматографическое определение фенурона	- " -
Фотометрическое определение фенилметилмочевины	- " -
Фотометрическое определение хлористого натрия	Донецкий НИИ гигиены тру и профзаболеваний
Хроматографическое определение хлорэндикового ангидрида	ВНИИ ГИНТОКС, г.Киев
Полярнографическое определение хрома (VI и III)	ВЦНИИОТ ВЦСПС, г.Москва
Фотометрическое определение цианистого водорода	Ленинградский НИИ гигиены труда и профзаболеваний
Газохроматографическое определение этилена, пропилена и ацетальдегида	Институт гигиены труда и профзаболеваний АМН СССР г.Москва

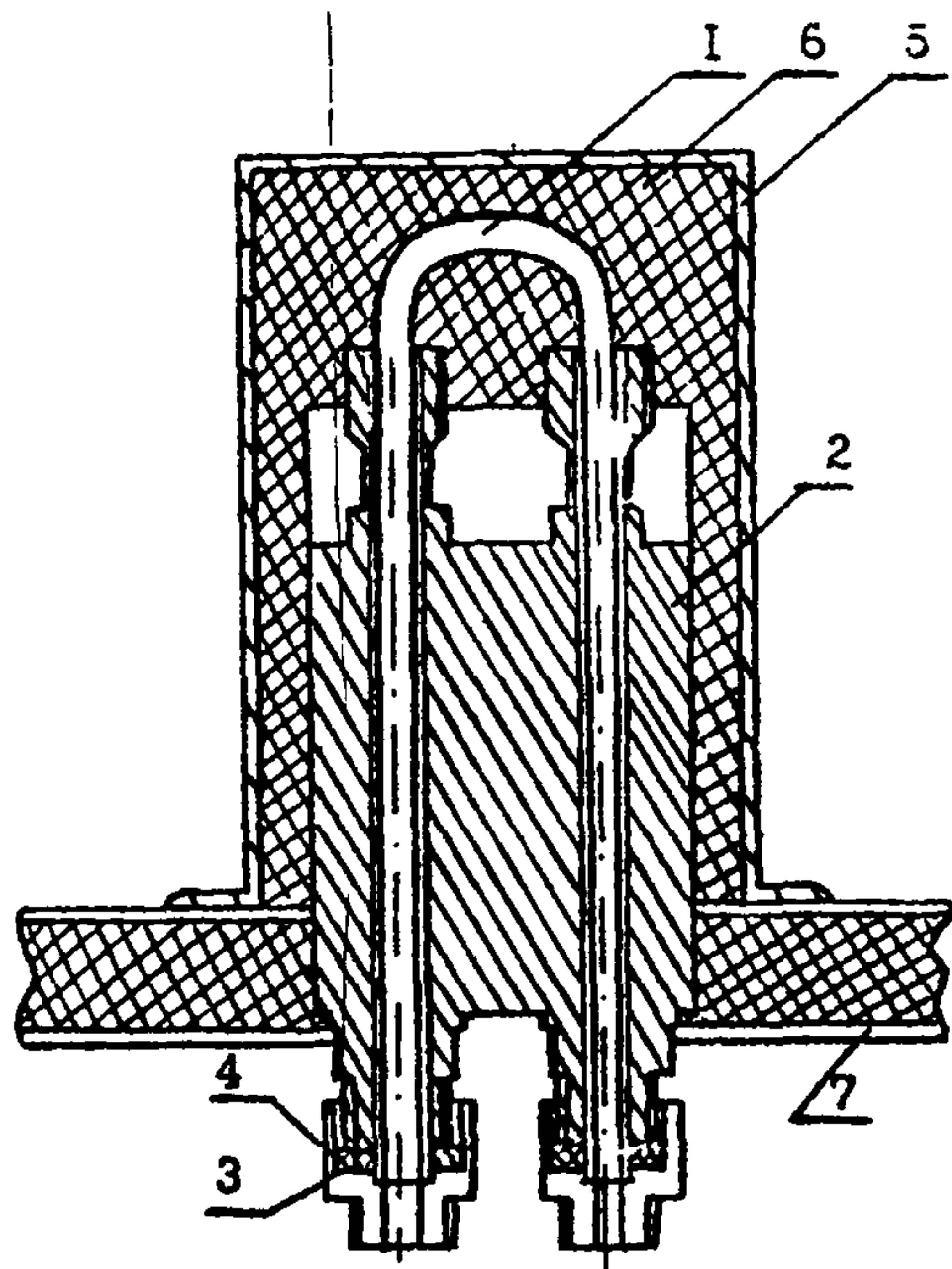


Рис.1. Общий вид установки реактора в испаритель.  
 1 - реактор, 2 - испаритель, 3 - букса, 4 - штуцер, 5 - кожух испарителя, 6 - шлаковата, 7 - крышка блока анализатора.

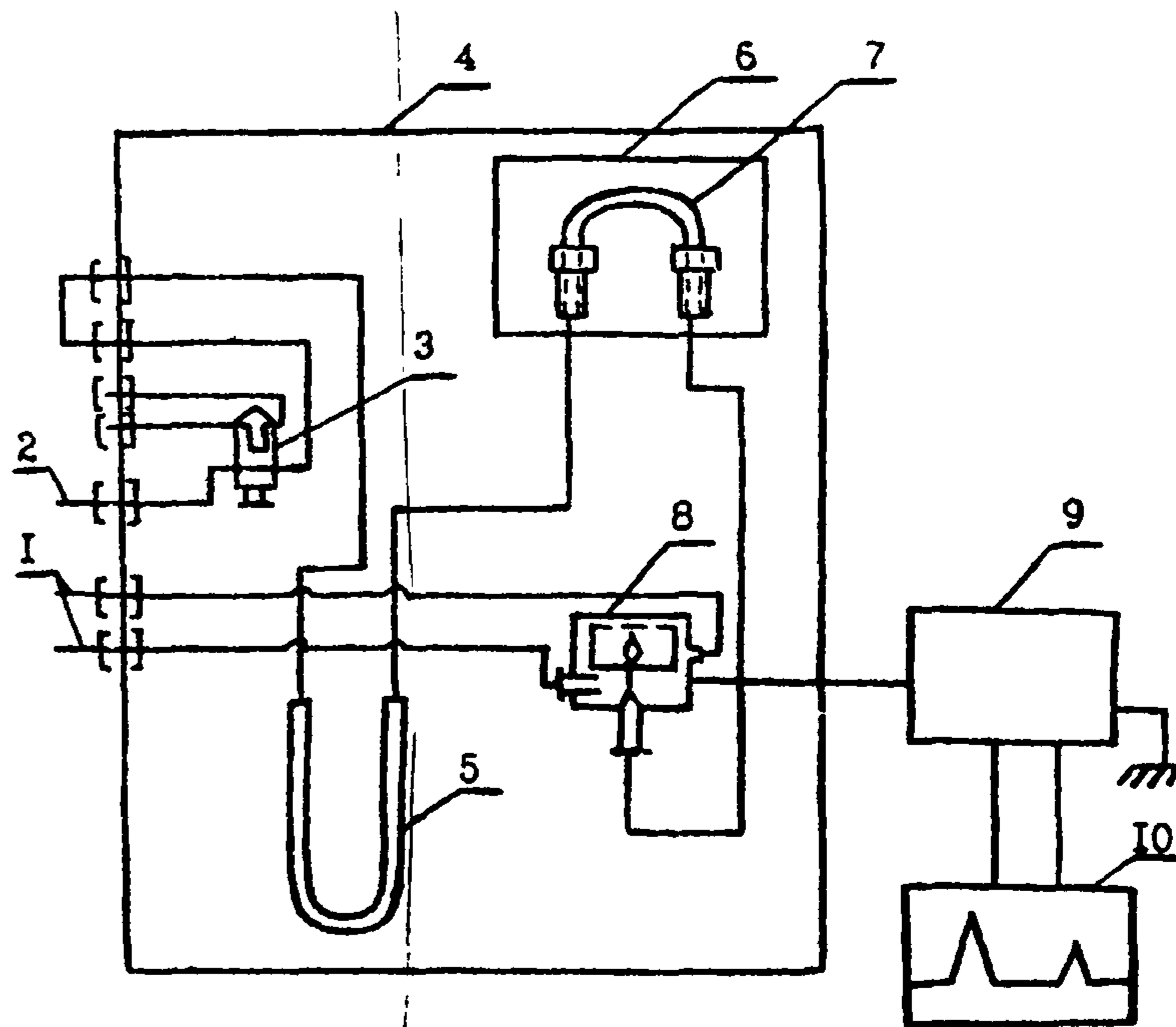


Рис.2. Схема подключения реактора.  
 1 - подача воздуха, 2 - подача водорода, 3 - кран-дозатор, 4 - блок анализатора, 5 - хроматографическая колонка, 6 - кожух с теплоизоляционным материалом, 7 - реактор, 8 - детектор, 9 - усилитель, 10 - потенциометр.



## СО Д Е Р Ж А Н И Е

	стр.
Фотометрическое определение адипиновой и себациновой кислот.....	3
Фотометрическое определение бутилнитрита.....	7
Газохроматографическое определение винилглицидилового эфира этиленгликоля (винилокса).....	10
Полярографическое определение вольфрама.....	13
Газохроматографическое определение диэтилентриамина, этилендиамина, триэтилентетрамина.....	17
Полярографическое определение диэтилтеллурида.....	21
Фотометрическое определение ди(2-этилгексил)фенилфосфата и дифенил(2-этилгексил)фосфата.....	25
Фотометрическое определение 3,4-диметоксифенилацетонитрила (гомонитрила).....	30
Фотометрическое определение 3,4-диметоксибензилхлорида..	34
Фотометрическое определение 2,3-дибром-2-бутен-1,4-диола.....	37
Фотометрическое определение 1,2-диметоксибензола (вератрола).....	40
Газохроматографическое определение дибутилсебацината....	43
Газохроматографическое определение дибутилфталата, диоктилфталата, дибутилсебацината и диоктиладипината.....	47
Газохроматографическое определение изопропилхлорекса....	52
Газохроматографическое определение кетозфира.....	55
Газохроматографическое определение компонентов бензо-метанольной смеси (метанола, изобутанол, углеводороды).....	60
Хроматографическое определение которана.....	65
Фотометрическое определение канифоли.....	69
Газохроматографическое определение летучих жирных кислот.....	72
Спектрофотометрическое определение масляного аэрозоля...	76

	стр.
Полярнографическое определение марганца и железа.....	80
Полярнографическое определение меди.....	86
Газохроматографическое определение метанола из бензо- метанольной смеси.....	90
Фотометрическое определение метурина.....	93
Полярнографическое определение молибдена.....	97
Газохроматографическое определение метилового, этилового, изопропилового, н-пропилового, н-бутилового, втор-бутило- вого и изобутилового спиртов.....	102
Газохроматографическое определение 3-нитро-4-хлорбензо- трифторида.....	106
Газохроматографическое определение норборнена и нор- борнадиена.....	109
Газохроматографическое определение окиси углерода.....	113
Полярнографическое определение свинца, олова, меди и кадмия при совместном присутствии.....	117
Спектрофотометрическое определение стиромала.....	122
Газохроматографическое определение тетраэтилсвинца.....	125
Полярнографическое определение титана.....	129
Фотометрическое определение тридифениламина.....	134
Фотометрическое определение третичных жирных аминов и аминоспиртов (триэтиламина, диметилаэтанолamina, диэтил- этанолamina, триэтанолamina).....	137
Фотометрическое определение трифторметилфенилмочевины...	142
Хроматографическое определение фенурона.....	145
Фотометрическое определение фенилметилмочевины.....	150
Фотометрическое определение хлористого натрия.....	153
Хроматографическое определение хлоранodikового ангидрида.	156
Полярнографическое определение хрома (VI и III).....	161
Фотометрическое определение цианистого водорода.....	167
Газохроматографическое определение этилена, пропилена и ацетальдегида.....	171