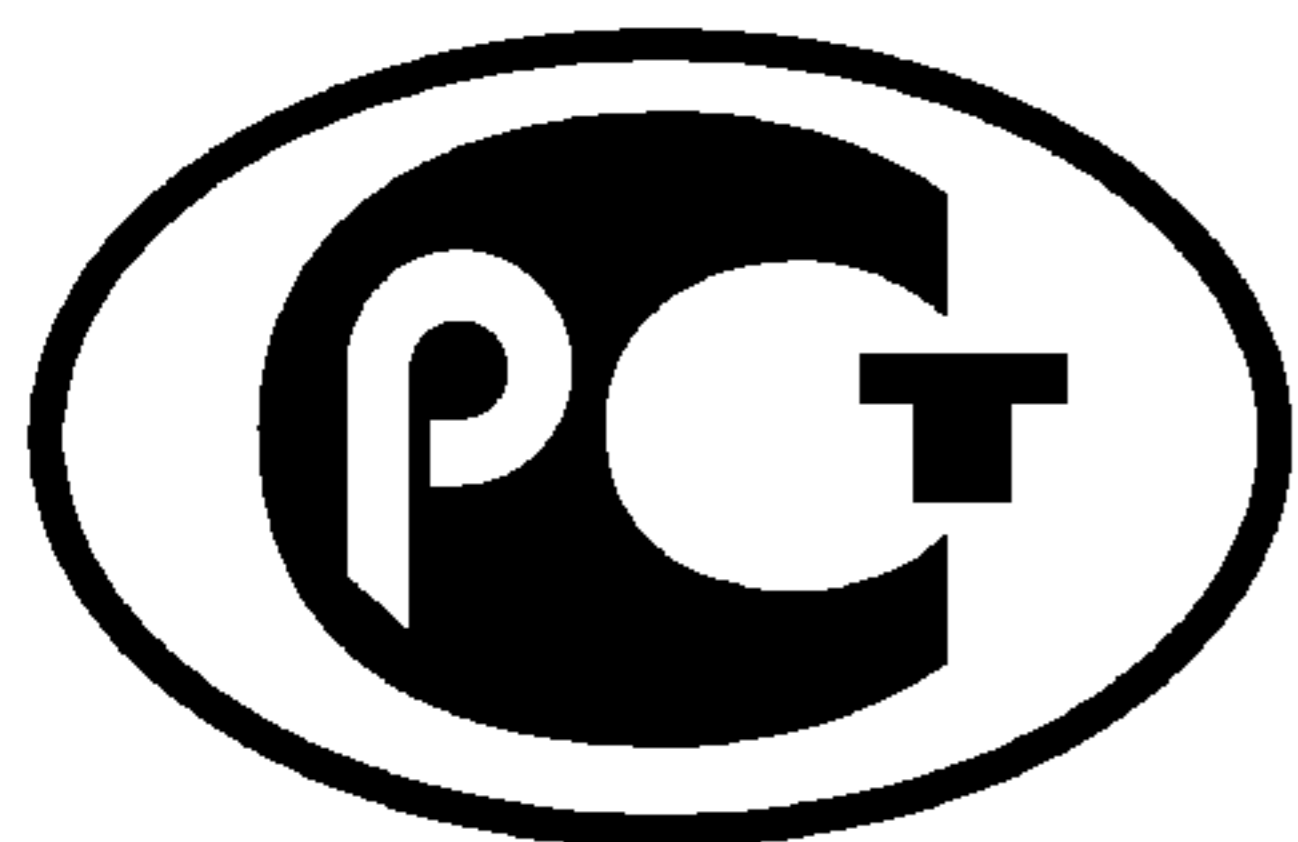

ФЕДЕРАЛЬНОЕ АГЕНТСТВО
ПО ТЕХНИЧЕСКОМУ РЕГУЛИРОВАНИЮ И МЕТРОЛОГИИ



НАЦИОНАЛЬНЫЙ
СТАНДАРТ
РОССИЙСКОЙ
ФЕДЕРАЦИИ

ГОСТ Р ИСО
14624-5—
2010

Системы космические
БЕЗОПАСНОСТЬ И СОВМЕСТИМОСТЬ
МАТЕРИАЛОВ

Часть 5

**Определение реакционной способности материалов
системы/компонента по отношению к ракетному
топливу**

ISO 14624-5:2006

**Space systems — Safety and compatibility of materials —
Part 5: Determination of reactivity of system/component materials with aerospace
propellants
(IDT)**

Издание официальное



Москва
Стандартинформ
2011

Предисловие

Цели и принципы стандартизации в Российской Федерации установлены Федеральным законом от 27 декабря 2002 г. № 184-ФЗ «О техническом регулировании», а правила применения национальных стандартов Российской Федерации — ГОСТ Р 1.0—2004 «Стандартизация в Российской Федерации. Основные положения»

Сведения о стандарте

1 ПОДГОТОВЛЕН Федеральным государственным унитарным предприятием «Всероссийский научно-исследовательский центр стандартизации, информации и сертификации сырья, материалов и веществ» (ФГУП «ВНИЦСМВ») на основе собственного аутентичного перевода на русский язык указанного в пункте 4 стандарта

2 ВНЕСЕН Техническим комитетом по стандартизации ТК 339 «Безопасность сырья, материалов и веществ»

3 УТВЕРЖДЕН И ВВЕДЕН В ДЕЙСТВИЕ Приказом Федерального агентства по техническому регулированию и метрологии от 23 декабря 2010 г. № 969-ст.

4 Настоящий стандарт идентичен международному стандарту ИСО 14624-5:2006 «Системы космические. Безопасность и совместимость материалов. Часть 5. Определение реакционной способности материалов системы/компонента по отношению к ракетному топливу» (ISO 14624-5:2006 «Space systems — Safety and compatibility of materials — Part 5: Determination of reactivity of system/component materials with aerospace propellants»).

5 ВВЕДЕН ВПЕРВЫЕ

Информация об изменениях к настоящему стандарту публикуется в ежегодно издаваемом информационном указателе «Национальные стандарты», а текст изменений и поправок — в ежемесячно издаваемых информационных указателях «Национальные стандарты». В случае пересмотра (замены) или отмены настоящего стандарта соответствующее уведомление будет опубликовано в ежемесячно издаваемом информационном указателе «Национальные стандарты». Соответствующая информация, уведомление и тексты размещаются также в информационной системе общего пользования — на официальном сайте Федерального агентства по техническому регулированию и метрологии в сети Интернет

© Стандартинформ, 2011

Настоящий стандарт не может быть полностью или частично воспроизведен, тиражирован и распространен в качестве официального издания без разрешения Федерального агентства по техническому регулированию и метрологии

Содержание

1 Область применения	1
2 Нормативные ссылки	1
3 Термины и определения	1
4 Системы транспортирования, хранения текучих сред и бортовые системы.	2
4.1 Общие положения	2
4.2 Критерии испытания	2
4.3 Образец для испытания	2
4.4 Испытательная система.	3
4.5 Проведение испытания	4
4.6 Точность	5
4.7 Надлежащая лабораторная практика	5
Приложение А (справочное) Примеры форм	6
Библиография	9

Системы космические

БЕЗОПАСНОСТЬ И СОВМЕСТИМОСТЬ МАТЕРИАЛОВ

Часть 5

Определение реакционной способности материалов системы компонента по отношению к ракетному топливу

Space systems. Safety and compatibility of materials. Part 5. Determination of reactivity of system/component materials with aerospace propellants

Дата введения — 2012—01—01

1 Область применения

Настоящий стандарт определяет оборудование и методики, требуемые для выявления взаимодействия, происходящего в результате реагирования материала и авиационно-космических жидкостей.

Настоящий стандарт может быть использован для определения реакционной способности материалов системы и компонента по отношению к авиационно-космическим жидкостям. Стандарт применяется для определения реакций взаимодействия между ракетным топливом и материалами, используемыми при разработке, конструировании и использовании систем хранения, транспортирования и бортовых систем. Хотя данная процедура является превосходным способом быстрого отборочного испытания на долгосрочную совместимость ракетного топлива, она является полукачественной и (если взаимодействие протекает больше 12 месяцев) требуется использовать долгосрочные тесты для измерения разложения как функции от времени при определенных условиях.

2 Нормативные ссылки

Следующие ссылочные документы обязательны при применении данного стандарта. В случае датированных ссылок применимо только цитируемое издание. В случае недатированных ссылок применима последняя редакция ссылочного документа (включая любые изменения).

ИСО 4954:1993 Стали для холодной высадки и холодной экструзии (ISO 4954:1993, Steels for cold heading and cold extruding)

ИСО 14951-3* Системы космические. Характеристики текучих сред. Часть 3. Азот (ISO 14951-3, Space systems — Fluid characteristics — Part 3: Nitrogen).

3 Термины и определения

В данном стандарте применяются следующие термины с соответствующими определениями:

3.1 **разложение** (degradation): Неблагоприятные физические или химические изменения в веществе.

3.2 **испытание погружением** (immersion test): Испытание, при котором жидкость покрывает всю поверхность испытуемого образца в течение испытания.

3.3 **ракетные топлива** (propellants): Жидкости, такие как гидразин и монометилгидразин, и окислители, обычно используемые в космических проектах.

3.4 **реакция** (reaction): Химическое изменение, при котором вещество разлагается, соединяется с другими веществами или обменивается компонентами с другими веществами.

* Отменен.

4 Системы транспортирования, хранения текучих сред и бортовые системы

4.1 Общие положения

4.1.1 Методика

Данная методика применима для определения реакций взаимодействия между ракетными топливами и материалами, используемыми при проектировании, конструировании и использовании систем транспортирования и хранения ракетных топлив и бортовых систем. Образец погружается в испытываемую жидкость на 48 ч при максимальной температуре системы или при 71 °С (160 °F), в зависимости от того, какая величина больше. Данное ускоренное испытание предоставляет полукачественную информацию. Испытания, используемые для оценки долгосрочного взаимодействия материала с химически активными текучими средами, должны проводиться в течение времени не меньшем, чем ожидаемое время использования.

4.1.2 Безопасность

Технические работники, проводящие испытание, должны использовать подходящее безопасное оборудование. Защитная маска, перчатки и лабораторный халат или фартук должны быть надеты при проведении испытаний текучих сред. Лаборатория, проводящая испытания, должна иметь детальный план при аварийных ситуациях в случае выхода реакции из-под контроля.

4.2 Критерии испытания

4.2.1 Отборочные испытания

Воздействие материала на жидкость (отборочное испытание) в течение 2 ч при температуре и давлении окружающей среды не должно приводить к видимым изменениям, как материала, так и жидкости.

4.2.2 Испытание погружением

Образец, погруженный в испытываемую жидкость на 48 ч при температуре испытания, не должен вызывать увеличения давления больше, чем в 1,5 раза по сравнению с повышением давления, которое происходит при воздействии на нержавеющую сталь идентичной жидкости при таких же условиях по ИСО 4954. Стандартной температурой испытания для ракетных топлив на основе гидразина (см. ИСО 14951-6 и ИСО 14951-7) является 71 °С. Данная температура должна использоваться, если целью испытания является ранжирование материалов или сравнение с литературной информацией. Другие температуры могут быть использованы при испытании материалов при определенных условиях. Для других текучих сред стандартная температура испытания будет зависеть от давления паров данной жидкости, к примеру стандартная температура для тетроксид азота (см. ИСО 14951-5) — это 21 °С.

Для жидкостей, которые не разлагаются до газообразных продуктов при температуре испытания (например, тетроксид азота), увеличение давления не должно быть больше, чем давление паров над жидкостью после воздействия политетрафторэтилена (для неметаллов) или нержавеющей стали по ИСО 4954 (для металлов).

4.2.3 Анализ, проводимый после испытания

После того как образец был подвергнут воздействию, дегазирован и высушен, не должно наблюдаться никаких видимых изменений в цвете или структуре материала или испытываемой жидкости. Кроме того, изменение массы образца не должно превышать $\pm 2\%$.

Также применяется следующее:

- масса примесей в жидкости после воздействия на материал не должна быть больше, чем в два раза массы примесей в идентичной жидкости после воздействия на политетрафторэтилен (для неметаллов) или на нержавеющую сталь по ИСО 4954 (для металлов);
- концентрация галогенов (F^- , Cl^- , Br^-) в жидкости после воздействия на материал не должна превышать соответствующие технические условия ИСО на чистоту жидкости.

4.3 Образец для испытания

4.3.1 Входной контроль

При получении испытываемый материал должен сопровождаться правильной идентификацией. Минимальной требуемой информацией является наименование производителя, торговое наименование, состав, спецификации, общее наименование и номер/код партии (если известен). Должна быть проведена визуальная проверка и любые отклонения от нормы должны быть записаны. Подходящая форма для идентификации материала приведена в приложении А, форма А.1.

4.3.2 Подготовка образца

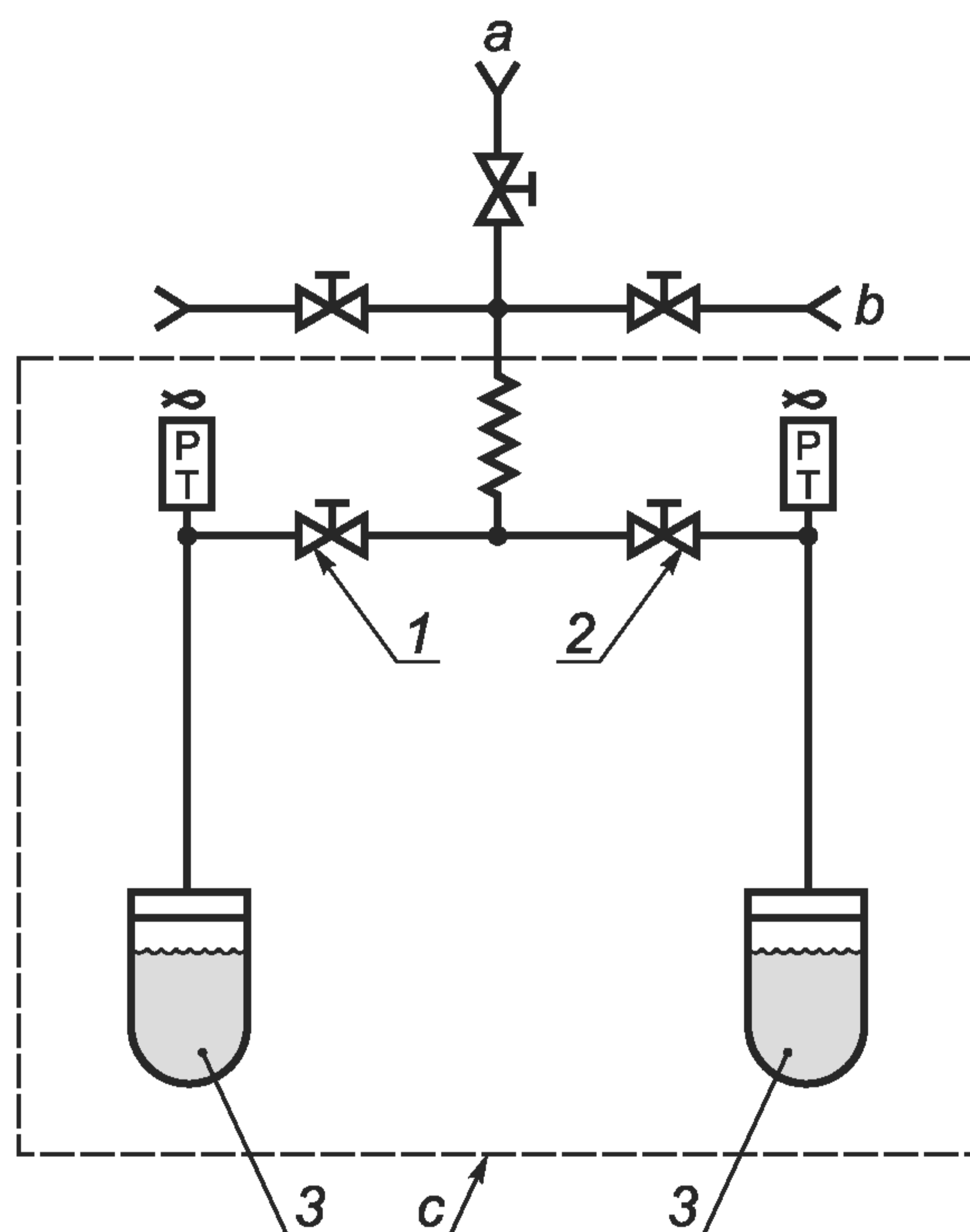
Образец должен быть испытан в форме, в которой его предполагают использовать (такой как листы или вспененный материал) и при толщине материала как в состоянии поставки. Масса образцов для отборочных испытаний должна быть меньше или равна 0,25 г. Образцы для испытания погружением должны иметь площадь поверхности, равную (25 ± 10) мм².

4.3.3 Очистка образца

Образцы должны быть очищены и высушены в соответствии со спецификациями для конечного использования. Загрязнение поверхности твердого непористого образца должно быть устранено промыванием деионизированной водой и мягкими детергентами, промыванием деионизированной водой и высушиванием отфильтрованным газообразным азотом. Твердые частицы на поверхности твердых пористых образцов необходимо удалить отфильтрованным, газообразным азотом, отвечающим требованиям ИСО 14951-3.

4.3.4 Проверка образца

Очищенный образец должен быть проверен, чтобы убедиться, что толщина соответствует наиболее неблагоприятному случаю. Трещины и любые остаточные загрязнения должны быть отмечены. Если трещины появились в результате подготовки образца на испытательном оборудовании, необходимо приготовить новый образец. Образцы с трещинами, которые чрезмерно сильно увеличивают площадь поверхности по отношению к объему массы, не должны испытываться. Образцы должны быть взвешены и каждый отдельно идентифицирован.



1 — вентиль раствора 1; 2 — вентиль раствора 2; 3 — испытуемый образец; а — воздушный клапан к вытяжному шкафу; b — источник газообразного азота; с — нагреваемое пространство

Рисунок 1 — Система испытания погружением

4.4 Испытательная система

4.4.1 Отборочное испытание

Испытательная система для отборочного испытания должна состоять из стеклянного химического стакана.

4.4.2 Испытание погружением

Испытательная система для испытания погружением должна состоять из одной контрольной испытуемой камеры и приборов для измерения температуры и давления (см. рисунок 1). Дифференциальный

датчик давления может быть использован для таких текучих сред как гидразин и монометилгидразин, которые разлагаются до газов при температуре испытания. Датчик абсолютного давления (на контрольной и испытываемой стороне испытательной системы) может быть использован для таких текучих сред, которые не разлагаются до газов или подвержены большим колебаниям давления. Рекомендуемыми аналитическими инструментами для анализа после испытания является дифференциальный сканирующий калориметр, газовый хроматограф, газовый хромато-масс-спектрометр, атомно-абсорбционный спектрофотометр, оптический спектрометр с индуктивно-связанной плазмой, масс-спектрометр с индуктивно-связанной плазмой, ионная хроматография и высокоэффективная жидкостная хроматография

4.5 Проведение испытания

4.5.1 Подготовка к испытанию

Испытательная система должна быть чистой и всё измерительное оборудование должно быть отградуировано. Подготовка к испытанию должна включать следующее:

- a) провести анализ жидкости, которую будут использовать при испытании на примеси;
- b) убедиться, что жидкость соответствует требуемой спецификации для использования перед тем, как подвергнуть испытанию образец;
- c) записать всю информацию по испытанию, такую как идентификация образца и предварительная информация об образце и жидкости;
- d) очистить и высушить испытываемый образец и образец сравнения;
- e) сфотографировать образцы.

4.5.2 Испытание

4.5.2.1 Отборочное испытание

Отборочное испытание проводят следующим образом:

- a) помещают 0,25 г испытываемого образца в стеклянный химический стакан;
- b) добавляют по одной капле 10 мм³ жидкости к испытываемому образцу при температуре и давлении окружающей среды;
- c) ожидают в течение 2 часов, затем визуально проверяют образец и жидкость на очевидные изменения, вызванные воздействием;
- d) заполняют подходящую форму протокола об отборочном испытании (см. А.2, приложение А).

4.5.2.2 Испытание погружением

Испытание погружением проводят следующим образом:

- a) помещают испытываемый образец в испытательную камеру и добавляют достаточное количество жидкости, около 25 см³, чтобы испытываемый образец был полностью покрыт на время испытания. Добавление испытываемой жидкости должно производиться строго при исключении попадания воды или диоксида углерода в случае ракетного топлива на основе гидразина, и воды в случае тетроксид азота. Загрязнение испытываемой жидкости этими химическими веществами может привести к ошибочным признакам химической активности;
- b) присоединяют испытательную камеру к испытательной стороне испытательного оборудования;
- c) добавляют достаточное количество жидкости в контрольную камеру для получения такого же количества жидкости, как и в испытательной камере;
- d) присоединяют контрольную камеру к контрольной стороне оборудования;
- e) включают устройства измерения температуры и давления;
- f) нагревают обе камеры со скоростью не менее 2 °С в минуту до достижения температуры испытания, не менее 71 °С;
- g) проводят испытание в течение 48 ч или до тех пор, пока разница давлений между испытательным и контрольным датчиками не превысит давление паров над жидкостью на 140 кПа;
- h) дают температуре снизиться до температуры окружающей среды.

4.5.3 Анализ после испытания

Анализ после испытания проводят следующим образом:

- a) проводят анализ после испытания материала и жидкости, чтобы определить степень изменений в физических и химических характеристиках. Удаление испытательной жидкости из испытательной системы необходимо выполнить таким способом, чтобы избежать загрязнения водой и диоксидом углерода из воздуха;
- b) измеряют изменения в массе, размерах, структуре и цвете;

с) проводят сравнение тепловых свойств материала при помощи дифференциального сканирующего калориметра для неметаллов;

д) определяют изменения чистоты испытуемой жидкости или остатка средствами жидкостной хроматографии, ионной хроматографии, с помощью атомно-адсорбционного спектрофотометра, эмиссионного спектрометра с индуктивно связанной плазмой, масс-спектрометра с индуктивно связанной плазмой или газового хромато-масс-спектрометра;

е) сравнивают анализы жидкости после испытания с соответствующими спецификациями. Подходящая форма протокола приведена в приложении А, в форме А.3 для образца из нержавеющей стали. Анализ жидкости после испытания зависит от состава испытанного материала и должен иметь конкретные определяемые вещества, соответствующие составу;

ф) если требуется, должен быть предоставлен график изменения объема газа в зависимости от времени как для испытуемого образца, так и для контрольного.

4.6 Точность

Все измерения должны быть проведены со следующей точностью:

а) абсолютное давление — $\pm 1\%$ от показаний;

б) температура — $\pm 3\text{ }^{\circ}\text{C}$;

с) размеры образца — $\pm 5\%$ от измерений;

д) время — ± 5 мин.

4.7 Надлежащая лабораторная практика

Как минимум, каждые два года оборудование для испытания должно успешно демонстрировать возможность поддерживать точность и повторяемость данных при испытании выбранных контрольных материалов.

Приложение А
(справочное)

Примеры форм

А.1 Форма идентификации материала

Испытуемый материал

Производитель: _____

Торговое наименование: _____

Состав: _____

Спецификации: _____

Принятое наименование: _____

Номер/код партии _____

Минимальная температура, при которой следует использовать: _____

Максимальная температура, при которой следует использовать: _____

Время воздействия авиационно-космической жидкости (область использования): _____

Производитель

Наименование: _____

Адрес: _____

Город: _____

Округ: _____

Страна _____

Поставщик

Наименование: _____

Адрес: _____

Город: _____

Округ: _____

Страна: _____

Примечания: _____

А.2 Форма протокола об отборочном испытании

Описание испытуемого материала образца

Условия проведения испытания

Оборудование для испытания: _____

Температура испытания: _____

Продолжительность испытания: _____

Результаты испытания, наблюдения и комментарии

Масса до испытания _____

Фотография образцов до испытания

Масса после испытания: _____

Характеристики материала

Компонент	Наблюдения перед испытанием	Изменения после испытания

Примечание — Количество
прошедших испытание _____

Количество
не прошедших испытание _____

Фотография после испытания

А.3 Форма протокола об анализе после испытания**Описание материала испытываемого образца**

Площадь геометрической поверхности: _____

Условия проведения испытания

Оборудование для испытания: _____

Температура испытания: _____

Продолжительность испытания: _____

Контрольный материал: ИСО 4654:1993

Площадь геометрической поверхности: _____

Результаты испытания, наблюдения и комментарии

Масса до испытания: _____

Масса после испытания: _____

Среднее давление газа

Испытуемый образец	Контрольный образец

Характеристики материала

Компонент	Наблюдения перед испытанием	Изменения после испытания

Анализ жидкости после проведения испытания

Анализ	Единица измерения	Предел	Испытуемый образец	Контрольный образец
Нелетучий остаток	мг	0,1		
Бромиды	мг	1,2		
Хлориды	мг	0,5		
Хром	мкг	2,3		
Железо	мкг	2,3		
Никель	мкг	2,3		

П р и м е ч а н и е — Не обнаружен (НО) показывает, что результаты оказались меньше предела обнаружения.

Фотография(и) после испытания

Библиография

- [1] ISO 5725 (all parts), Accuracy (trueness and precision) of measurement methods and results (ИСО 5725 (все части) Точность (правильность и прецизионность) методов и результатов измерений)
- [2] ISO 14951-5*, Space systems — Fluid characteristics — Part 5: Nitrogen tetroxide propellant (ИСО 14951-5 Системы космические. Характеристики текучих сред. Часть 5. Ракетное топливо на основе четырехоксида азота)
- [3] ISO 14951-6**, Space systems — Fluid characteristics — Part 6: Monomethylhydrazine propellant (ИСО 14951-6 Системы космические. Характеристики текучих сред. Часть 6. Ракетное топливо на основе монометилгидразина)
- [4] ISO 14951-7***, Space systems — Fluid characteristics — Part 7: Hydrazine propellant (ИСО 14951-7 Системы космические. Характеристики текучих сред. Часть 7. Ракетное топливо на основе гидразина)
- [5] ISO 15859-3, Space systems — Fluid characteristics, sampling and test methods — Part 3: Nitrogen (ИСО 15859-3 Системы космические. Характеристики, отбор проб и методы испытаний текучих сред. Часть 3. Азот)
- [6] ISO 15859-5, Space systems — Fluid characteristics, sampling and test methods — Part 5: Nitrogen tetroxide propellants (ИСО 15859-5 Системы космические. Характеристики, отбор проб и методы испытаний текучих сред. Часть 1. Ракетные топлива на базе тетроксид азота)
- [7] ISO 15859-6, Space systems — Fluid characteristics, sampling and test methods — Part 6: Monomethylhydrazine propellant (ИСО 15859-6 Системы космические. Характеристики, отбор проб и методы испытаний текучих сред. Часть 6. Ракетное топливо на базе монометилгидразина)
- [8] ISO 15859-7, Space systems — Fluid characteristics, sampling and test methods — Part 7: Hydrazine propellant (ИСО 15859-7 Системы космические. Характеристики, отбор проб и методы испытаний текучих сред. Часть 7. Ракетное топливо на базе гидразина)

* Отменен.

** Отменен.

*** Отменен.

УДК 661.7:006.354

ОКС 49.140
49.025.01

Л09

ОКСТУ 0012

Ключевые слова: системы космические, безопасность и совместимость материалов, определение реакционной способности

Редактор *Т.М. Кононова*
Технический редактор *В.Н. Прусакова*
Корректор *В.И. Варенцова*
Компьютерная верстка *А.Н. Золотаревой*

Сдано в набор 11.10.2011. Подписано в печать 02.11.2011. Формат 60 × 84 $\frac{1}{8}$. Гарнитура Ариал.
Усл. печ. л. 1,86. Уч.-изд. л. 1,08. Тираж 84 экз. Зак. 1051.

ФГУП «СТАНДАРТИНФОРМ», 123995 Москва, Гранатный пер., 4.
www.gostinfo.ru info@gostinfo.ru
Набрано во ФГУП «СТАНДАРТИНФОРМ» на ПЭВМ.
Отпечатано в филиале ФГУП «СТАНДАРТИНФОРМ» — тип. «Московский печатник», 105062 Москва, Лялин пер., 6.