



О Т Р А С Л Е В Ы Е С Т А Н Д А Р Т Ы

**СБОРОЧНЫЕ ЕДИНИЦЫ И ДЕТАЛИ ПОДВЕСОК
СТАНЦИОННЫХ И ТУРБИННЫХ ТРУБОПРОВОДОВ
ТЕПЛОВЫХ И АТОМНЫХ ЭЛЕКТРОСТАНЦИЙ**

**ТИПЫ, ОСНОВНЫЕ ПАРАМЕТРЫ, КОНСТРУКЦИЯ,
РАЗМЕРЫ И ТЕХНИЧЕСКИЕ ТРЕБОВАНИЯ**

**ОСТ 108.275.51—80 — ОСТ 108.275.67—80,
ОСТ 108.343.02—80, ОСТ 108.343.03—80,
ОСТ 108.367.37—80, ОСТ 108.382.01—80,
ОСТ 108.382.02—80, ОСТ 108.386.03—80,
ОСТ 108.632.01—80 — ОСТ 108.632.09—80,
ОСТ 108.643.01—80, ОСТ 108.764.01—80**

Издание официальное

УТВЕРЖДЕН И ВВЕДЕН В ДЕЙСТВИЕ указанием Министерства энергетического машиностроения от 30.06.80 № ЮК-002/5260

**ИСПОЛНИТЕЛИ:
НПО ЦКТИ**

**П. М. ХРИСТЮК,
Д. Д. ДОРОФЕЕВ,
Г. Н. СМИРНОВ,
М. Е. ПОГРЕБНЯКОВ,
В. Н. ШАНСКИЙ,
Д. Ф. ФОМИНА,
Н. В. МОСКАЛЕНКО,
Л. Н. ЖЫЛЮК,
Т. В. ВАСЕНЕВА,
Л. С. ЩЕРБИНКИНА
Г. А. МИСИРЬЯНЦ,
В. Ф. ЛОГВИНЕНКО,
Ф. А. ГЛОВАЧ,
Н. Г. МАЗИН**

БЗЭМ

СОГЛАСОВАН с Главным управлением по проектированию и научно-исследовательским работам Министерства энергетики и электрификации СССР

М. М. ПЧЕЛИН

Сборник отраслевых стандартов

"Сборочные единицы и детали подвесок стационарных и турбинных
грубопроводов тепловых и ветряных электростанций. Типы, основные
параметры, конструкция, размеры и технические требования".

ОСТ 108.275.51-80 - ОСТ 108.275.67-80,
ОСТ 108.343.02-80, ОСТ 108.343.03-80,
ОСТ 108.367.37-80, ОСТ 108.382.01-80,
ОСТ 108.382.02-80, ОСТ 108.386.03-80,
ОСТ 108.632.01-80 - ОСТ 108.632.09-80,
ОСТ 108.643.01-80, ОСТ 108.764.01-80 .

Издан с учетом изменения № I

Ротапринт. НПО ЦКТИ. Тираж 1500. Заказ 9. 1982 г.

Допечатка. НПО ЦКТИ. Тир.100. Зак. 21 1989 г.

**БЛОК ХОМУТОВЫЙ
С ОПОРНОЙ БАЛКОЙ
ДЛЯ ПОДВЕСКИ
ТРУБОПРОВОДА
НАРУЖНЫМ ДИАМЕТРОМ
159 мм ДЛЯ АЭС**

ОСТ 108.275.66—80

Введен впервые

КОНСТРУКЦИЯ И РАЗМЕРЫ
ОКП 693719

Указанием Министерства энергетического машиностроения от 30.06.80 № ЮК-002/5260 срок введения установлен

с 01.01.82

Несоблюдение стандарта преследуется по закону

1. Настоящий стандарт распространяется на блок подвески с однохомутовой опорой и опорной балкой для горизонтального трубопровода наружным диаметром 159 мм из коррозионно-стойкой стали аустенитного класса для АЭС.

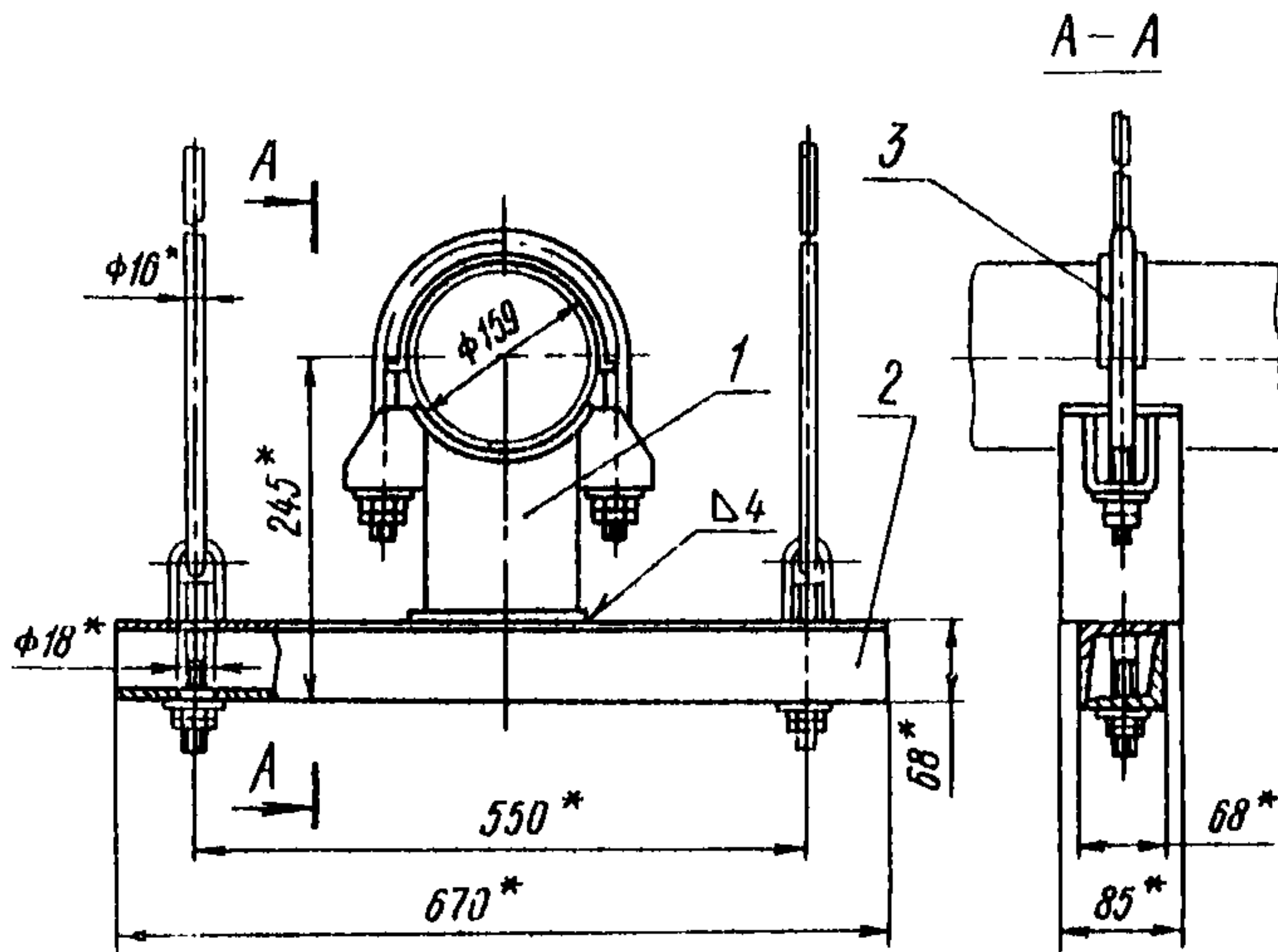
2. Конструкция, основные размеры, допускаемая температура среды и материал деталей должны соответствовать указанным на чертеже и в таблице.

3. Допускаемая нагрузка на блок 29,4 кН (3000 кгс).

4. Масса блока 10,5 кг.

5. Масса наплавленного металла 0,1 кг.

6. Остальные технические требования по ОСТ 108.275.50—80.



1 — опора; 2 — балка опорная; 3 — прокладка

| Исполнение | Температура среды, °С | Опора, поз. 1 1 шт. | Балка опорная, поз. 2 1 шт. | | | Прокладка, поз. 3 1 шт. | |
|------------|-----------------------|------------------------------------|---|-----------|-------|------------------------------------|---------------------------------|
| | | Исполнение по ОСТ 108.275.37—80 | Материал | Масса, кг | | Исполнение по ОСТ 108.386.02—80 | |
| | | | | 1 шт. | общая | | Масса наплавленного металла, кг |
| 1 | 450 | 22 | Уголок Б-63×63×5 ГОСТ 8509—72 ВСт3пс2 ГОСТ 535—79 | 3,2 | 6,5 | 0,1 | 06 |
| 2 | 360 | 21 | | | | | |

ЛИСТ РЕГИСТРАЦИИ ИЗМЕНЕНИЙ ОСТ 108.275.66--80

| Изм. | Номер листов (страниц) | | | | Номер документа | Подпись | Дата | Срок введения изменения |
|------|------------------------|------------|-------|----------------|-----------------|---------|------|-------------------------|
| | изменных | замененных | новых | аннулированных | | | | |
| | | | | | | | | |
| | | | | | | | | |
| | | | | | | | | |
| | | | | | | | | |
| | | | | | | | | |
| | | | | | | | | |
| | | | | | | | | |
| | | | | | | | | |
| | | | | | | | | |
| | | | | | | | | |
| | | | | | | | | |
| | | | | | | | | |
| | | | | | | | | |
| | | | | | | | | |

СО Д Е Р Ж А Н И Е

| | | |
|--------------------|---|-----|
| ОСТ 108.275.51—80. | Сборочные единицы и детали подвесок трубопроводов ТЭС и АЭС. Типы, основные параметры и размеры | 1 |
| ОСТ 108.275.52—80. | Блоки хомутовые для подвесок трубопроводов ТЭС и АЭС. Конструкция и размеры | 23 |
| ОСТ 108.275.53—80. | Блоки хомутовые для подвесок трубопроводов АЭС. Конструкция и размеры | 30 |
| ОСТ 108.275.54—80. | Блоки хомутовые с опорной балкой для подвесок трубопроводов ТЭС и АЭС. Конструкция и размеры | 36 |
| ОСТ 108.275.55—80. | Блоки хомутовые с опорной балкой для подвесок трубопроводов ТЭС и АЭС. Конструкция и размеры | 41 |
| ОСТ 108.275.56—80. | Блоки хомутовые для подвесок трубопроводов ТЭС и АЭС. Конструкция и размеры | 48 |
| ОСТ 108.275.57—80. | Блоки хомутовые для подвесок трубопроводов АЭС. Конструкция и размеры | 56 |
| ОСТ 108.275.58—80. | Блоки пружинные для подвесок трубопроводов ТЭС и АЭС. Конструкция и размеры | 62 |
| ОСТ 108.275.59—80. | Блоки пружинные сдвоенные для подвесок трубопроводов ТЭС и АЭС. Конструкция и размеры | 68 |
| ОСТ 108.275.60—80. | Блоки пружинные опорные для подвесок трубопроводов ТЭС и АЭС. Конструкция и размеры | 74 |
| ОСТ 108.764.01—80. | Пружины винтовые цилиндрические для подвесок трубопроводов ТЭС и АЭС. Конструкция, размеры и технические требования | 79 |
| ОСТ 108.275.61—80. | Плиты опорные для подвесок трубопроводов ТЭС и АЭС. Конструкция и размеры | 85 |
| ОСТ 108.275.62—80. | Блоки приварные с опорной балкой для подвесок трубопроводов ТЭС и АЭС. Конструкция и размеры | 88 |
| ОСТ 108.275.63—80. | Блоки хомутовые с траверсой для подвесок трубопроводов ТЭС и АЭС. Конструкция и размеры | 92 |
| ОСТ 108.275.64—80. | Блоки хомутовые с траверсой для подвесок трубопроводов ТЭС и АЭС. Конструкция и размеры | 98 |
| ОСТ 108.275.65—80. | Блоки хомутовые с траверсой для подвесок трубопроводов АЭС. Конструкция и размеры | 104 |
| ОСТ 108.275.66—80. | Блок хомутовый с опорной балкой для подвески трубопровода наружным диаметром 159 мм для АЭС. Конструкция и размеры | 108 |
| ОСТ 108.275.67—80. | Блоки хомутовые с опорной балкой для подвесок трубопроводов АЭС. Конструкция и размеры | 111 |
| ОСТ 108.343.02—80. | Хомуты для подвесок трубопроводов ТЭС и АЭС. Конструкция и размеры | 116 |
| ОСТ 108.343.03—80. | Хомуты сварные для подвесок трубопроводов ТЭС и АЭС. Конструкция и размеры | 122 |
| ОСТ 108.382.01—80. | Полухомуты для хомутовых блоков подвесок трубопроводов ТЭС и АЭС. Конструкция и размеры | 126 |
| ОСТ 108.382.02—80. | Полухомуты для хомутовых блоков подвесок трубопроводов ТЭС и АЭС. Конструкция и размеры | 132 |
| ОСТ 108.386.03—80. | Прокладки для хомутовых блоков подвесок трубопроводов АЭС. Конструкция и размеры | 139 |
| ОСТ 108.632.01—80. | Тяги с проушиной для подвесок трубопроводов ТЭС и АЭС. Конструкция и размеры | 142 |
| ОСТ 108.632.02—80. | Тяги с серьгой для подвесок трубопроводов ТЭС и АЭС. Конструкция и размеры | 146 |

| | | |
|--------------------|---|-----|
| ОСТ 108.632.03—80. | Тяги резьбовые с ушком для подвесок трубопроводов ТЭС и АЭС. Конструкция и размеры | 151 |
| ОСТ 108.632.04—80. | Тяги резьбовые с проушиной для подвесок трубопроводов ТЭС и АЭС. Конструкция и размеры | 157 |
| ОСТ 108.632.05—80. | Тяги резьбовые с серьгой и муфтой для подвесок трубопроводов ТЭС и АЭС. Конструкция и размеры | 165 |
| ОСТ 108.632.06—80. | Тяги шарнирные резьбовые для подвесок трубопроводов ТЭС и АЭС. Конструкция и размеры | 170 |
| ОСТ 108.632.07—80. | Тяги шарнирные резьбовые с муфтой для подвесок трубопроводов ТЭС и АЭС. Конструкция и размеры | 176 |
| ОСТ 108.632.08—80. | Тяги резьбовые для подвесок трубопроводов ТЭС и АЭС. Конструкция и размеры | 181 |
| ОСТ 108.632.09—80. | Тяги с траверсой для подвесок трубопроводов ТЭС и АЭС. Конструкция и размеры | 189 |
| ОСТ 108.367.37—80. | Проушины для подвесок трубопроводов ТЭС и АЭС. Конструкция и размеры | 194 |
| ОСТ 108.643.01—80. | Ушки для подвесок трубопроводов ТЭС и АЭС. Конструкция и размеры | 198 |

Редактор Л.П.Коняева

Техн.ред. Н.П.Белянина

Корректор Л.А.Крупнова

Сдано в набор 06.02.81. Подписано к печ.30.11.81.

Формат бум.60x90 1/16. Объем 12,75 печ.л. Тираж 1500.

Заказ 119. Цена 2 р.55 к.

Допечатка. НПО ЦКТИ. Тир.100. За . 2/ 1989 г. Цена 2р.55к.