

---

ФЕДЕРАЛЬНОЕ АГЕНТСТВО  
ПО ТЕХНИЧЕСКОМУ РЕГУЛИРОВАНИЮ И МЕТРОЛОГИИ

---



НАЦИОНАЛЬНЫЙ  
СТАНДАРТ  
РОССИЙСКОЙ  
ФЕДЕРАЦИИ

ГОСТ Р EN  
813—  
2008

---

Система стандартов безопасности труда  
**СРЕДСТВА ИНДИВИДУАЛЬНОЙ ЗАЩИТЫ  
ОТ ПАДЕНИЯ С ВЫСОТЫ.  
ПРИВЯЗИ ДЛЯ ПОЛОЖЕНИЯ СИДЯ**  
Общие технические требования.  
Методы испытаний

EN 813:1997  
Personal protective equipment against falls from a height — Sit harnesses  
(IDT)

Издание официальное

БЗ 7—2008/182



Москва  
Стандартинформ  
2009

## Предисловие

Цели и принципы стандартизации в Российской Федерации установлены Федеральным законом от 27 декабря 2002 г. № 184-ФЗ «О техническом регулировании», а правила применения национальных стандартов Российской Федерации — ГОСТ Р 1.0—2004 «Стандартизация в Российской Федерации. Основные положения»

### Сведения о стандарте

1 ПОДГОТОВЛЕН рабочей группой подкомитета ПК 7 Технического комитета по стандартизации средств индивидуальной защиты ТК 320 «СИЗ» на основе аутентичного перевода стандарта, указанного в пункте 4, выполненного ФГУП «Стандартинформ»

2 ВНЕСЕН Техническим комитетом по стандартизации средств индивидуальной защиты ТК 320 «СИЗ»

3 УТВЕРЖДЕН И ВВЕДЕН В ДЕЙСТВИЕ Приказом Федерального агентства по техническому регулированию и метрологии от 18 декабря 2008 г. № 657-ст

4 Настоящий стандарт идентичен европейскому стандарту ЕН 813:1997 «Индивидуальные средства защиты от падения с высоты. Привязи для положения сидя» (ЕН 813:1997 «Personal protective equipment against falls from a height — Sit harnesses»).

Наименование настоящего стандарта изменено относительно указанного европейского стандарта для приведения в соответствие с ГОСТ Р 1.5—2004 (пункт 3.5).

При применении настоящего стандарта рекомендуется использовать вместо ссылочных европейских стандартов соответствующие им национальные стандарты Российской Федерации, сведения о которых приведены в дополнительном приложении Б

### 5 ВВЕДЕН ВПЕРВЫЕ

*Информация об изменениях к настоящему стандарту публикуется в ежегодно издаваемом информационном указателе «Национальные стандарты», а текст изменений и поправок — в ежемесячно издаваемых информационных указателях «Национальные стандарты». В случае пересмотра (замены) или отмены настоящего стандарта соответствующее уведомление будет опубликовано в ежемесячно издаваемом информационном указателе «Национальные стандарты». Соответствующая информация, уведомление и тексты размещаются также в информационной системе общего пользования — на официальном сайте Федерального агентства по техническому регулированию и метрологии в сети Интернет*

© Стандартинформ, 2009

Настоящий стандарт не может быть полностью или частично воспроизведен, тиражирован и распространен в качестве официального издания без разрешения Федерального агентства по техническому регулированию и метрологии

---

Система стандартов безопасности труда

**СРЕДСТВА ИНДИВИДУАЛЬНОЙ ЗАЩИТЫ ОТ ПАДЕНИЯ С ВЫСОТЫ.  
ПРИВЯЗИ ДЛЯ ПОЛОЖЕНИЯ СИДЯ**

**Общие технические требования. Методы испытаний**

Occupational safety standards system. Personal protective equipment against falls from a height.  
Sit harnesses. General technical requirements. Test methods

---

Дата введения — 2009—07—01

## 1 Область применения

Настоящий стандарт устанавливает общие технические требования, методы испытаний, маркировку и инструкции по применению привязей для положения сидя, применяемых для удобства расположения в необходимой рабочей позиции и в удерживающих системах, где требуется низкая точка крепления. Привязи для положения сидя не подходят для использования в страховочных системах.

## 2 Нормативные ссылки

В настоящем стандарте использованы нормативные ссылки на следующие европейские стандарты:

ЕН 358 Индивидуальные средства защиты от падения с высоты. Удерживающие системы

ЕН 364:1992 Индивидуальные средства защиты от падения с высоты. Методы испытаний

ЕН 365 Индивидуальные средства защиты от падения с высоты. Общие требования к инструкциям по эксплуатации и маркировке

ЕН 892 Снаряжение для альпинистов. Подъемные канаты. Требования техники безопасности и методы испытаний

## 3 Определения

В настоящем стандарте применены следующие термины с соответствующими определениями:

**3.1 отдельная деталь (element):** Часть компонента или подсистемы.

**Примечание** — Тросы, тканые ленты, элементы крепления и анкерные линии являются примерами отдельных деталей.

[ЕН 363: 1992]

**3.2 компонент (component):** Часть системы, которая поставляется изготовителем в готовом для продажи виде с упаковкой, маркировкой и инструкцией по применению.

**Примечание** — Страховочная привязь и строп являются примерами компонентов системы.

[ЕН 363: 1992]

**3.3 элемент для застегивания и подгонки привязи (sit harness fastening and adjustment element):** Любое устройство, которое дает возможность пристегивать привязь для положения сидя и обеспечивать требования подгонки этих привязей под размеры того, кто их надевает.

**Примечание** — Примером являются пряжки.

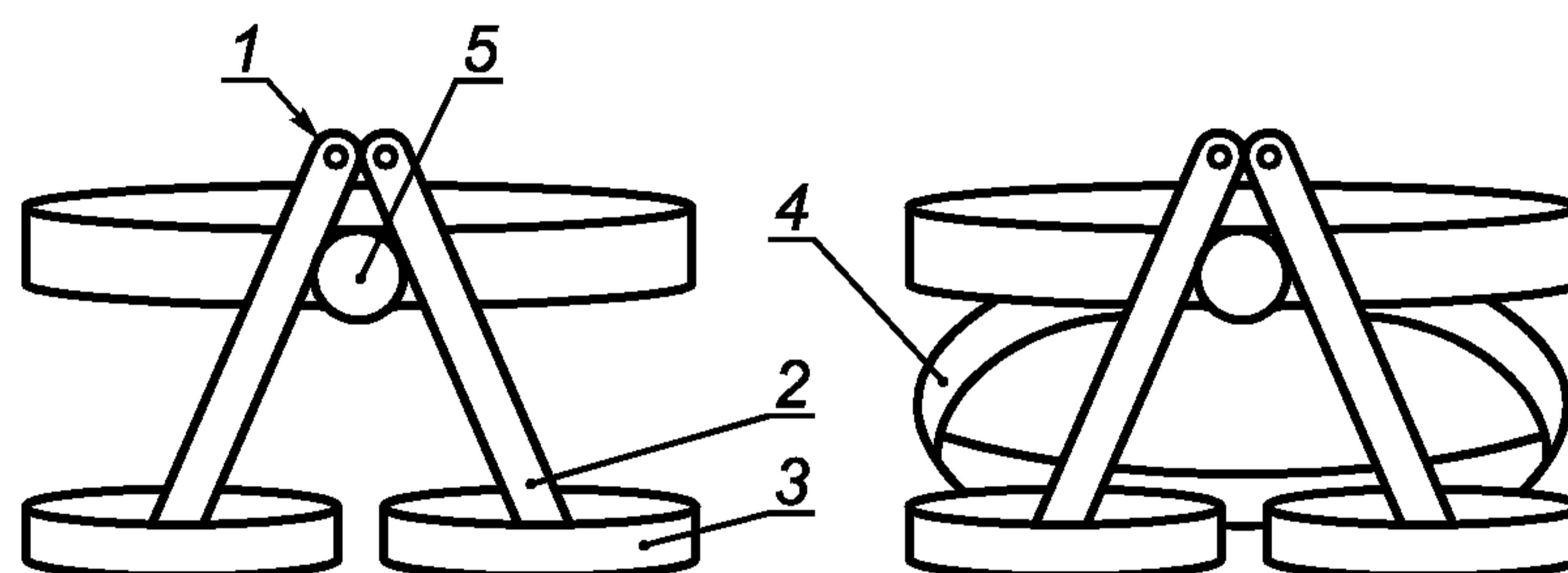
**3.4 элемент крепления привязи для положения сидя (sit harness attachment element):** Те части привязи, которые предназначены для соединения с другими компонентами частей, несущих нагрузку.

**3.5 привязи для положения сидя (sit harness):** Компоновка лямок, фитингов и пряжек или других элементов в форме поясного ремня с элементом низкого крепления и связующей опорой, охватывающей каждую ногу и надлежащим образом расположенной, чтобы поддерживать тело работающего человека в положении сидя.

**Примечание** — Эта компоновка может быть оснащена наплечными лямками и/или может быть включена в предметы одежды.

Примеры привязей для положения сидя показаны на рисунке 1.

**Примечание** — Привязь для положения сидя может быть частью страховочной привязи, соответствующей требованиям ЕН 361.



1 — элемент крепления; 2 — лямки, соединяющие обхваты ног с поясным ремнем; 3 — обхват ноги; 4 — сидячий ремень; 5 — элемент застегивания и подгонки

Рисунок 1 — Примеры компоновок элементов привязи для положения сидя

**3.6 части, несущие нагрузку (load bearing parts):** Те части привязи для положения сидя, которые предназначены передавать нагрузку, например элементы крепления, обхваты для ног, поясные ремни.

**3.7 ненагруженные части (non load bearing parts):** Те части привязи для положения сидя, которые не передают нагрузку, например наплечные лямки, дополнительные детали и одежда.

## 4 Общие технические требования

### 4.1 Эргономика

Привязь для положения сидя должна быть разработана и изготовлена таким образом, чтобы:

- в прогнозируемых условиях использования, для которого она предназначена, пользователь мог нормально производить действия, связанные с риском, и при этом был обеспечен необходимой техникой безопасности самого высокого уровня;

- предотвращать риск и другие неприятные факторы в предсказуемых условиях использования;

- правильно располагаться на пользователе и оставаться на месте в течение предсказуемого периода использования с учетом воздействия факторов окружающей среды, перемещений, которые предполагается делать, и принимаемых поз. Для этих целей должна быть предусмотрена возможность оптимальной адаптации привязи для положения сидя к морфологии пользователя всеми подходящими средствами, такими как система адекватной подгонки и присоединения или обеспечения адекватного диапазона размеров;

- быть по возможности легкой без нанесения ущерба расчетной прочности и эффективности;

- в прогнозируемых условиях использования ее правильная подгонка не нарушалась без ведома пользователя.

### 4.2 Дизайн, материалы и конструкция

#### 4.2.1 Материалы

4.2.1.1 Ленты и ремни должны быть изготовлены из непрерывного одиночного или многониточного синтетического волокна, подходящего для использования по своему назначению.

4.2.1.2 Нитки, используемые для сшивания, должны быть физически совместимыми по своим механическим свойствам с лентой. Оттенок ниток должен быть контрастным по отношению к оттенку ленты, чтобы облегчать визуальный контроль.

#### 4.2.2 Элементы крепления

4.2.2.1 Привязи для положения сидя должны иметь по меньшей мере один элемент крепления. Он должен быть расположен впереди и в центре компоновки привязи для положения сидя.

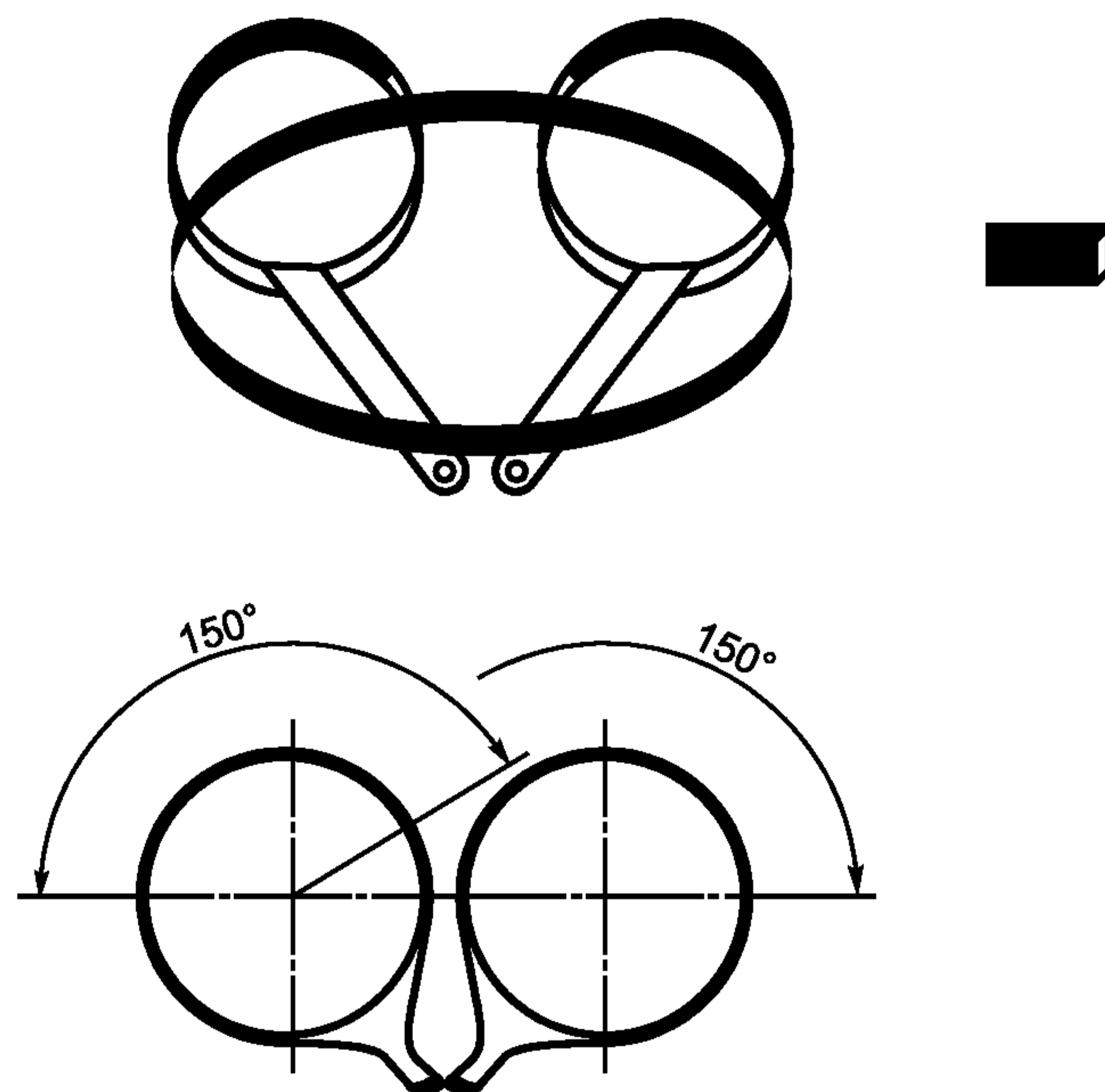
4.2.2.2 Если привязь для положения сидя оснащена дополнительными боковыми элементами крепления, то они должны соответствовать требованиям настоящего стандарта и ЕН 358.

4.2.2.3 Если привязь для положения сидя не является частью страховочной привязи и оснащена наплечными лямками, то элементы крепления не должны располагаться на наплечных лямках.

#### 4.2.3 Части, несущие нагрузку

4.2.3.1 Должно быть визуальное подтверждение во время испытания по 5.3, какие части несут нагрузку в соответствии с определением 3.6.

4.2.3.2 Ширина несущих нагрузку поддерживающих элементов в той части, в которой они плотно прижимаются к телу, должна быть не менее 43 мм, за исключением участков тела, где это противоречит эргономическим требованиям в соответствии с 4.1. Типичными частями, несущими нагрузку, являются обхваты ног по дуге  $150^\circ$  (см. рисунок 2).



Части ремней, несущие нагрузку

Рисунок 2 — Пример возможного дизайна сидячих ремней безопасности с показом частей, несущих нагрузку

#### 4.2.4 Элементы пристегивания и подгонки привязи для положения сидя

4.2.4.1 Элемент пристегивания и подгонки привязи для положения сидя должен быть так сконструирован, что при правильном пристегивании предотвращается любое произвольное размыкание. Если элемент для пристегивания и подгонки привязи для положения сидя может быть использован по назначению больше, чем одним способом, то каждый способ пристегивания или подгонки должен соответствовать требованиям к функционированию этого элемента.

4.2.4.2 Пряжки или другие элементы пристегивания не должны сползать более чем на 20 мм при испытаниях по 5.2.

4.2.4.3 Металлические части не должны иметь заусенцы, вызывающие травмирование.

4.2.4.4 Металлические фитинги должны соответствовать требованиям защиты от коррозии, установленным ЕН 364 (пункт 4.4).

#### 4.2.5 Визуальный контроль

Должна быть предусмотрена возможность визуального контроля привязи для положения сидя, включая случаи, когда она объединена с предметами одежды.

#### 4.2.6 Динамические характеристики

При испытании каждого элемента крепления в соответствии с 5.1 с применением испытательного манекена массой 100 кг в соответствии с ЕН 364 привязи для положения сидя должны выдерживать одну ударную нагрузку на отмеренном расстоянии свободного падения 2000 мм (манекен падает ногами вниз) без высвобождения испытательного манекена и отделения любого элемента, несущего нагрузку.

#### 4.2.7 Прочность при статической нагрузке

При испытании на каждом переднем элементе крепления в соответствии с 5.2 с приложением силы 15 кН манекен не должен высвободиться и ни один элемент, несущий нагрузку, не должен отделяться.

### 5 Методы испытаний

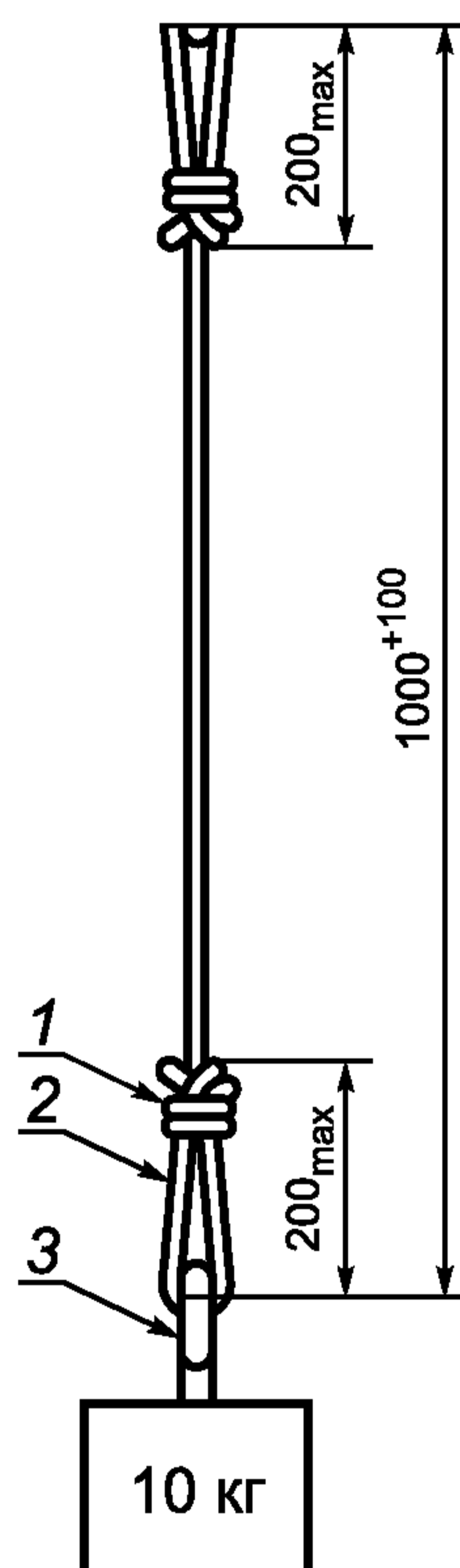
#### 5.1 Испытание динамических характеристик

##### 5.1.1 Испытательная установка

Установка для определения динамических рабочих характеристик должна соответствовать ЕН 364 (пункты 4.2, 4.4 и 4.6).

##### 5.1.2 Метод испытания

5.1.2.1 Следуя инструкциям производителя, на испытательный манекен надевают привязь для положения сидя и присоединяют один конец стропа к элементу крепления привязи для положения сидя, а другой конец — к испытательной установке. Строп должен быть изготовлен из одинарной альпинистской веревки (ЕН 892) номинальным диаметром 11 мм и длиной  $1000^{+100}$  мм при длине концевых петель, включая узел, не более 200 мм, при подвешенном грузе массой  $(10,0 \pm 0,5)$  кг, как показано на рисунке 3.



1 — узел; 2 — концевая петля; 3 — точка присоединения

Рисунок 3 — Строп для определения динамических характеристик

**Примечание** — Если есть вероятность выпадения манекена из привязи после остановки падения, допускается присоединить вспомогательный строп между верхним кольцом манекена и поясным ремнем со стороны спины.

5.1.2.2 Подвешивают испытательный манекен за верхний элемент присоединения и поднимают его на 1000 мм выше точки крепления и не более 300 мм по горизонтали в сторону от центральной линии. Удерживают манекен с помощью устройства быстрого расцепления.

5.1.2.3 Расцепляют испытательный манекен и дают ему без начальной скорости свободно падать ногами вниз первые 2000 мм падения, прежде чем строп придет в натянутое состояние. Проверяют соблюдение требований 4.2.6.

5.1.2.4 Повторяют этот метод испытания для каждого дополнительного переднего элемента крепления привязи для положения сидя. Для каждого падения может быть применен новый строп и новая привязь.

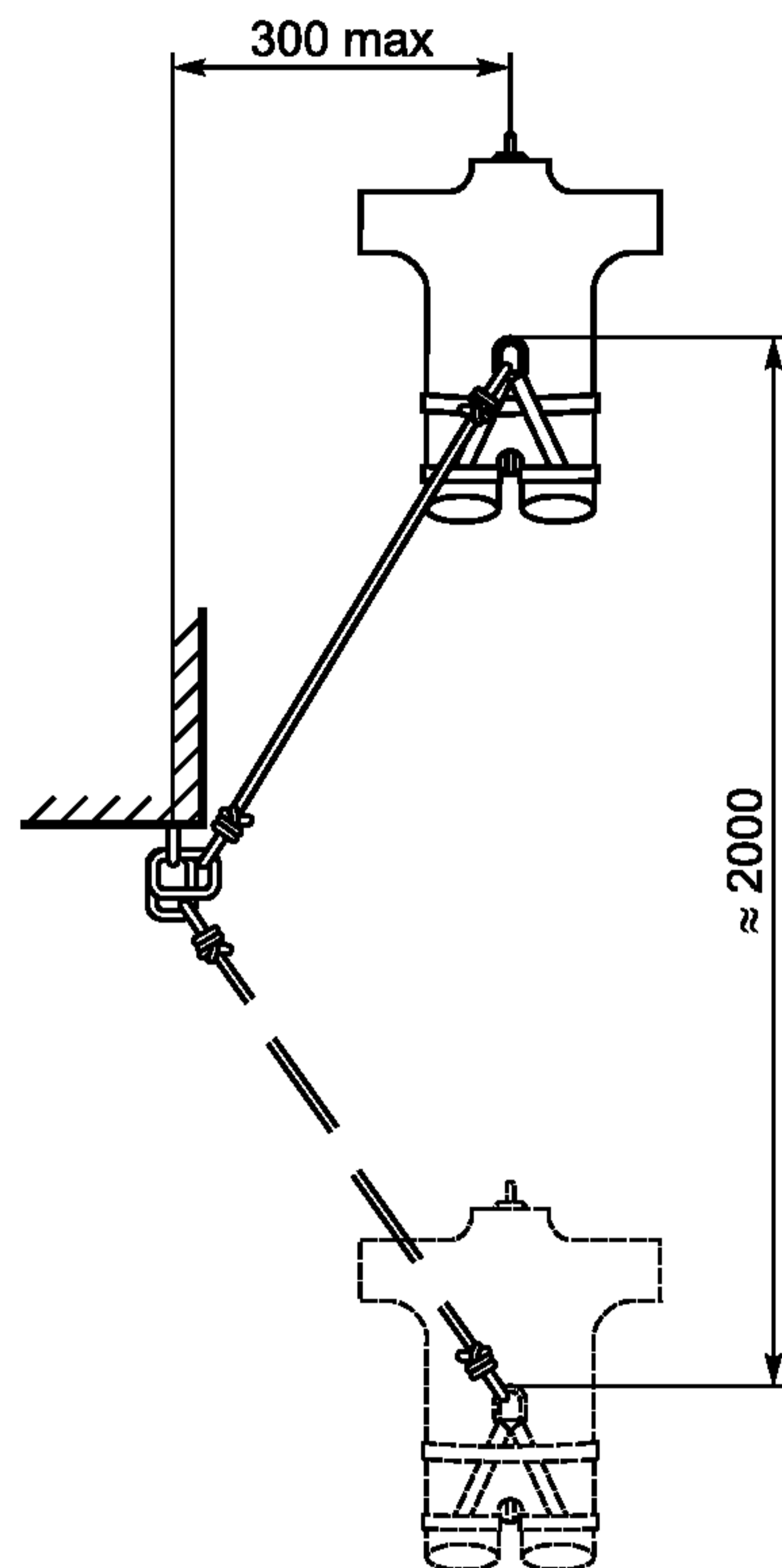


Рисунок 4 — Испытания для определения динамических характеристик

## 5.2 Испытание статической нагрузкой

### 5.2.1 Испытательная установка

Установка и приборы для испытания на прочность при статической нагрузке должны соответствовать ЕН 364 (пункты 4.1 и 4.2).

### 5.2.2 Метод испытания

5.2.2.1 Следуя инструкциям производителя, оснащают манекен для испытаний привязью для положения сидя.

5.2.2.2 Устанавливают испытательный манекен с привязью в установку для испытаний. В подвешенном состоянии делают отметки на лямках любого элемента пристегивания и подгонки таким образом, чтобы можно было измерить какое-либо сползание.

5.2.2.3 Прикладывают силу, указанную в 4.2.7, постепенно увеличивая за период  $(2,00 \pm 0,25)$  мин, между элементом крепления привязи для положения сидя и нижним кольцом испытательного манекена (см. рисунок 5).

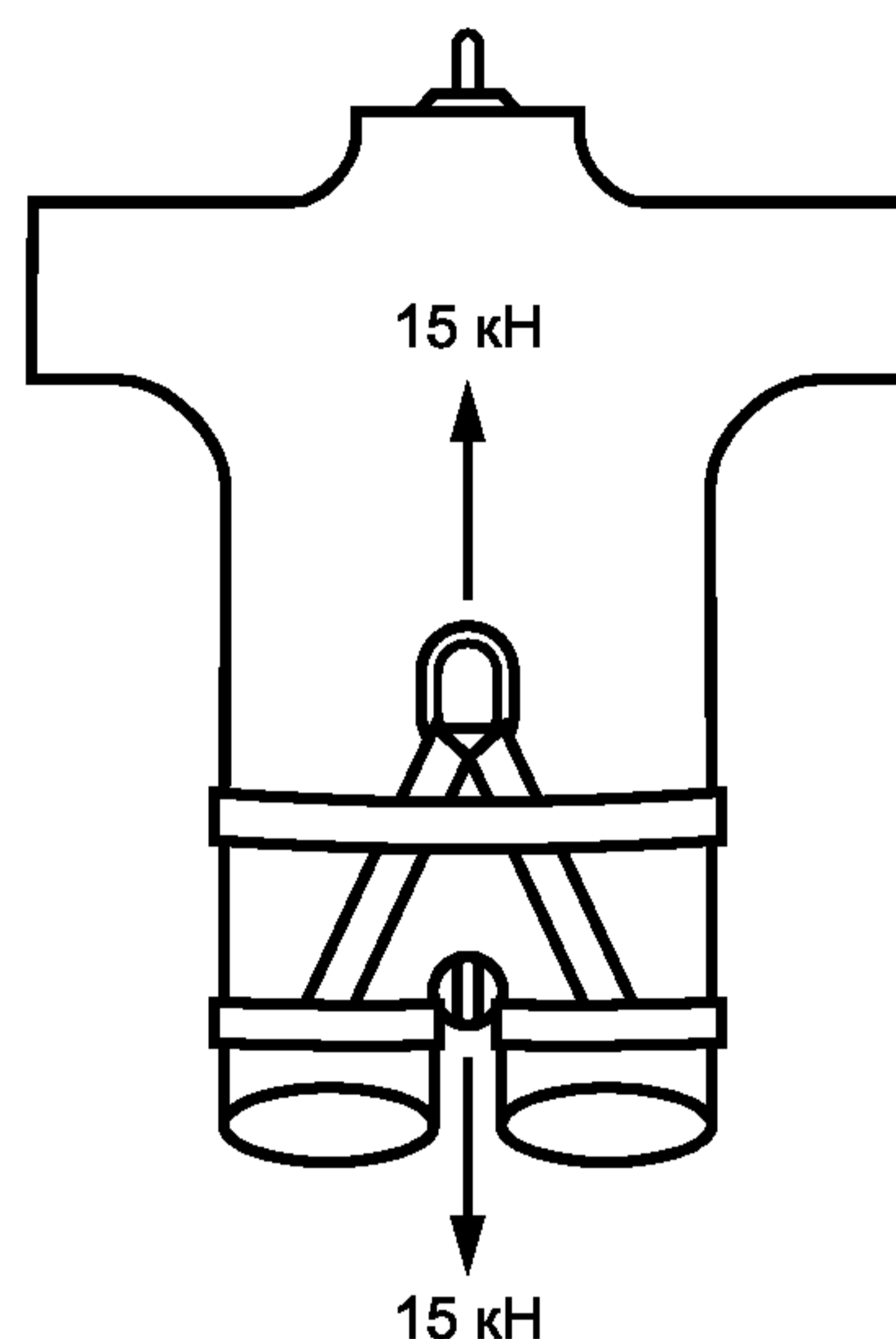


Рисунок 5 — Испытание на прочность привязи для положения сидя при статической нагрузке

5.2.2.4 Сохраняют действие этой силы в течение 3 мин.

5.2.2.5 Следят за выполнением требований, указанных в 4.2.7.

5.2.2.6 Измеряют и записывают любое сползание лямок через устройство пристегивания и подгонки. Следят за соблюдением требований, указанных в 4.2.4.2.

5.2.2.7 Повторяют этот метод испытания для каждого переднего элемента присоединения привязи для положения сидя. При каждом испытании может быть использована новая привязь.

### 5.3 Испытание частей, несущих нагрузку

5.3.1 Это испытание выполняют два человека, которые должны быть ростом от 160 до 190 см, массой от 60 до 85 кг, носить легкую одежду и иметь подходящие размеры для испытания привязи в положении сидя.

5.3.2 Следуя инструкциям производителя, надевают привязи для положения сидя на участников испытания.

5.3.3 Подвешивают участников испытания над землей путем присоединения стропа или троса к соответствующему элементу крепления на привязи для положения сидя.

5.3.4 Визуально подтверждают, какие части ремней являются несущими нагрузку в соответствии с требованиями 3.6 и 4.2.3.

5.3.5 Проверяют соблюдение требования 4.2.3.2 путем измерений прилегающих к телу частей.

5.3.6 Повторяют этот метод испытания для каждого переднего элемента крепления в привязи для положения сидя.

## 6 Маркировка

6.1 Маркировка на привязи для положения сидя должна соответствовать требованиям ЕН 365.

6.2 В дополнение к 6.1 привязи для положения сидя должны иметь четкую, нестираемую и долговечную маркировку, сделанную любым подходящим способом, со следующей информацией:

- a) номер настоящего стандарта;
- b) типовое название (обозначение);
- c) размер;
- d) точный метод пристегивания или подгонки привязи для положения сидя и элементы подгонки (например, пиктограммы).



## 7 Сопроводительная информация производителя, включая инструкции по использованию

7.1 Инструкции по использованию должны отвечать соответствующим разделам ЕН 365 и, кроме того, содержать, по крайней мере, рекомендацию или информацию:

- a) с подробностями о размерах привязи и как добиваться оптимальной подгонки;
- b) как лучше всего надевать привязи для положения сидя;
- c) о важности регулярной проверки пряжек или устройств подгонки (элементов прикрепления и подгонки привязи);
- d) об идентификации элементов присоединения и как ими пользоваться;
- e) о строгом предупреждении, что привязи для положения сидя не подходят для использования в целях остановки падения с высоты.

7.2 Информация, поставляемая производителем, должна, по меньшей мере, сообщать:

- a) что перед использованием в первый раз пользователю следует проводить испытание на подвешивание в безопасном месте, чтобы убедиться, что размеры привязи для положения сидя выбраны правильно, что они имеют достаточную подгонку и обеспечивают приемлемый уровень удобства для намеченного использования;
- b) что привязи для положения сидя и связанное с ними снаряжение должны использоваться обученными и компетентными людьми, или пользователь должен находиться под непосредственным надзором подготовленного человека;
- c) что предварительно следует рассматривать варианты, каким образом любой риск может быть безопасным и эффективным;
- d) о температурных ограничениях материалов, используемых в привязи для положения сидя;
- e) о влиянии химических реагентов;
- f) о дезинфекции привязи;
- g) об ожидаемом сроке службы привязи и, если можно, определить, как пользователь может установить такой срок;
- h) как предохранять привязи при перевозках;
- i) что означают маркировки на привязи для положения сидя;
- j) о важности регулярной проверки привязи на возможное повреждение.

**Приложение ZA**  
**(справочное)**

**Разделы настоящего национального стандарта, содержащие существенные требования  
или другие условия директив ЕЕС**

Настоящий стандарт соответствует существенным требованиям директивы 89/686/ЕЕС.

**ВНИМАНИЕ:** Другие требования и другие директивы Европейского союза могут быть приемлемыми для изделий, входящих в область применения настоящего европейского стандарта.

Следующие разделы стандарта соответствуют требованиям директивы 89/686/ЕЕС, приложение II:

Т а б л и ц а ZA.1

Директива Европейского союза 89/686/ЕЕС, приложение II	Номер пункта или раздела ЕН 813:1997
1.1 Принципы разработки	4.1
1.2 Безвредность индивидуального средства защиты	Раздел 4
1.3 Удобство и эффективность	Раздел 4
1.4 Информация производителя	Раздел 7
2.1 СИЗ, включающие в себя системы регулирования	4.2
2.9 СИЗ, имеющие компоненты, которые могут быть отрегулированы или сняты пользователем	Раздел 4
2.10 СИЗ для соединения с другим внешним дополнительным устройством	Раздел 4
3.1.2.2 Предотвращение падений с высоты	Раздел 4

Выполнение требований настоящего стандарта обеспечивает один из путей приспособления к особым существенным требованиям директив, связанных с регулированием ЕЕТА.

**Приложение Б  
обязательное)**

**Сведения о соответствии национальных стандартов Российской Федерации  
ссылочным международным (региональным) стандартам**

Т а б л и ц а Б.1

Обозначение ссылочного международного стандарта	Обозначение и наименование соответствующего национального стандарта
ЕН 358	*
ЕН 364:1992	ГОСТ Р 12.4.206—99 Система стандартов безопасности труда. Средства индивидуальной защиты от падения с высоты. Методы испытаний
ЕН 365:1992	ГОСТ Р 12.4.226—99 Система стандартов безопасности труда. Средства индивидуальной защиты от падения с высоты. Основные требования к инструкции по применению и маркировке
ЕН 892	*
* Соответствующий национальный стандарт отсутствует. До его утверждения рекомендуется использовать перевод на русский язык данного европейского стандарта. Перевод данного европейского стандарта находится в Федеральном информационном фонде технических регламентов и стандартов.	

УДК 614.895:614.821:620.1:006.354

ОКС 13.340.99

T58

ОКП 87 8680

Ключевые слова: индивидуальные средства защиты, привязи для положения сидя, защита от падения, определения, методы испытания, динамические характеристики, коррозионная стойкость, технические требования, маркировка

---

Редактор *Р.Г. Говердовская*  
Технический редактор *Н.С. Гришанова*  
Корректор *Е.Д. Дульнева*  
Компьютерная верстка *И.А. Налейкиной*

Сдано в набор 20.02.2009. Подписано в печать 20.03.2009. Формат 60 × 84  $\frac{1}{8}$ . Бумага офсетная. Гарнитура Ариал.  
Печать офсетная. Усл. печ. л. 1,40. Уч.-изд. л. 1,00. Тираж 203 экз. Зак. 146.

---

ФГУП «СТАНДАРТИНФОРМ», 123995 Москва, Гранатный пер., 4.  
[www.gostinfo.ru](http://www.gostinfo.ru) [info@gostinfo.ru](mailto:info@gostinfo.ru)  
Набрано во ФГУП «СТАНДАРТИНФОРМ» на ПЭВМ.  
Отпечатано в филиале ФГУП «СТАНДАРТИНФОРМ» — тип. «Московский печатник», 105062 Москва, Лялин пер., 6.