

**ОПОРЫ СКОЛЬЗЯЩИЕ
ОДНОХОМУТОВЫЕ
ТРУБОПРОВОДОВ ИЗ
КОРРОЗИОННО-СТОЙКОЙ
СТАЛИ АУСТЕНИТНОГО
КЛАССА ДЛЯ АЭС
КОНСТРУКЦИЯ И РАЗМЕРЫ**
ОКП 69 3719 0017

ОСТ 108.275.31—80

Введен впервые

Утвержден Министерством энергетического машиностроения от 30 06 80
ОК-002/5261 срок введения установлен

с 01 01 82⁸⁵
90 01 01 93

Несоблюдение стандарта преследуется по закону

1 Настоящий стандарт распространяется на скользящие одно-
хомутовые опоры трубопроводов наружным диаметром 57—273 мм
из коррозионно-стойкой стали аустенитного класса с температурой
среды не более 360°C и температурой среды не более 450°C для
исполнения 07 (табл 1) для АЭС

2 Конструкция, основные размеры и допускаемые усилия на
опоры (при использовании их в качестве неподвижных) должны
соответствовать указанным на чертеже и в табл 1 и 2

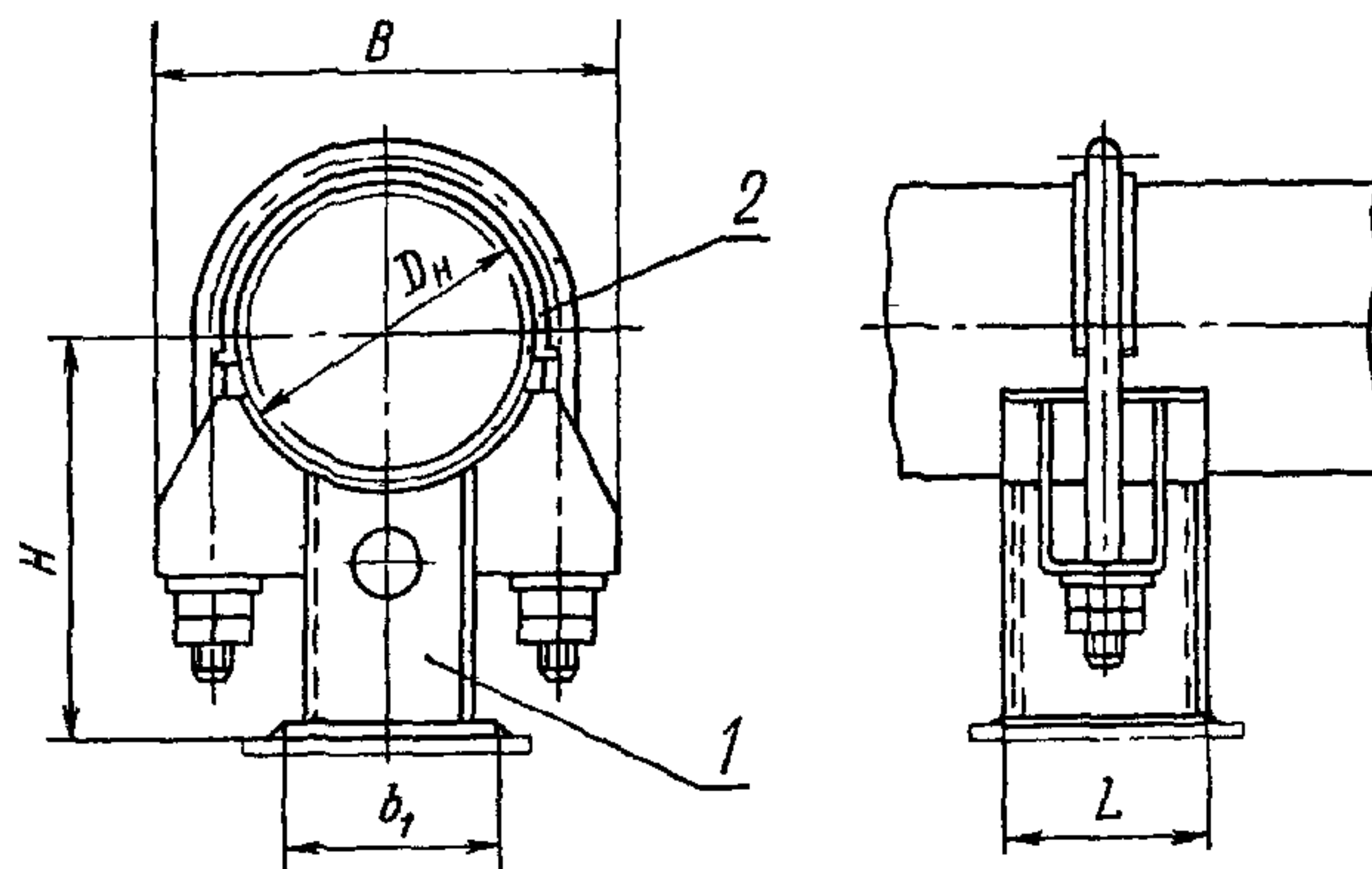
3 Технические требования — по ОСТ 108 275 50—80

Издание официальное

Перепечатка воспрещена

Издание с Изменением № 1, утвержденным в ноябре 1980 г

Издательство 1983 г
Заказ 618



1 — опора однохомутовая; 2 — прокладка

Размеры в мм

Исполнение	Наружный диаметр трубопровода D_n	B	b_1	H	L	Масса, кг	Опора однохомутовая, поз. 1 1 шт.	Прокладка, поз 2 1 шт
							Исполнение	
							по ОСТ 108 275 37—80	по ОСТ 108 386 02—80
01	57	106	60	122	90	1,6	12	01
02	76	126	75	128		1,8	13	02
03	89	135 133	85	135		2,0	14	03
04	108	152 157	100	154	80	2,7	19	04
05	133	188 192	125	171	85	4,0	20	05
06	159	224	150	178		4,6	21	06
07		220 224				3,8	22	
08	219	298	200	267	120	10,2	23	07
09	245	324	230	272		12,4	24	08
10	273	354 358	260	284 280		13,1	25	09

Таблица 2

Усилия в кН(кгс)

Исполнение	Наружный диаметр трубопровода D_n , мм	F , см ²	W_I , см ³	W_{II} , см ³	Допускаемое осевое усилие P_x при температуре среды, °С							
					20	280	360	450	20	280	360	450
					при поперечном усилии $P_z = P_x$				при поперечном усилии $P_z = 0,5P_x$			
01	57	6,70	14,11	10,64	4,5 (459)	3,8 (387)	3,6 (367)	—	6,4 (653)	5,4 (550)	5,0 (510)	—
02	76	7,48	16,90	14,85	5,6 (571)	4,6 (469)	4,4 (449)	—	7,6 (775)	6,3 (642)	6,0 (612)	—
03	89	7,09	14,00	14,65	4,8 (489)	3,9 (398)	3,7 (377)	—	6,3 (642)	5,2 (530)	5,0 (510)	—
04	108	12,38	27,18	30,33	8,3 (846)	6,7 (683)	6,5 (663)	—	8,3 (846)	6,7 (683)	6,5 (663)	—
05	133	14,90	36,63	45,78	11,3 (1152)	9,8 (999)	9,3 (948)	—	14,9 (1519)	12,5 (1275)	11,9 (1213)	—
06	159	16,75	42,80	59,44	13,1 (1336)	11,3 (1152)	10,7 (1091)	—	16,7 (1703)	14,3 (1458)	13,1 (1336)	—
07								10,4 (1060)				13,1 (1336)
08	219	23,80	88,23	121,21	18,4 (1876)	15,5 (1580)	14,3 (1458)	—	23,8 (2427)	19,6 (1999)	18,4 (1876)	—
09	245	26,00	98,85	146,31	20,8 (2121)	17,3 (1764)	16,1 (1642)	—	26,2 (2672)	22,0 (2243)	20,8 (2121)	—
10	273	28,51	111,10	177,63	23,2 (2366)	19,6 (1999)	18,4 (1876)	—	28,6 (2916)	23,8 (2427)	22,6 (2304)	—

Примечания

1 W_I и W_{II} — моменты сопротивления расчетного сечения шва сварного соединения угольников с основанием относительно осей симметрии основания z и y соответственно (см чертеж ОСТ 108 275 39—80)

2 F — площадь расчетного сечения шва сварного соединения угольников с основанием

Пример условного обозначения скользящей однохомутовой опоры исполнения 08 для трубопро-

