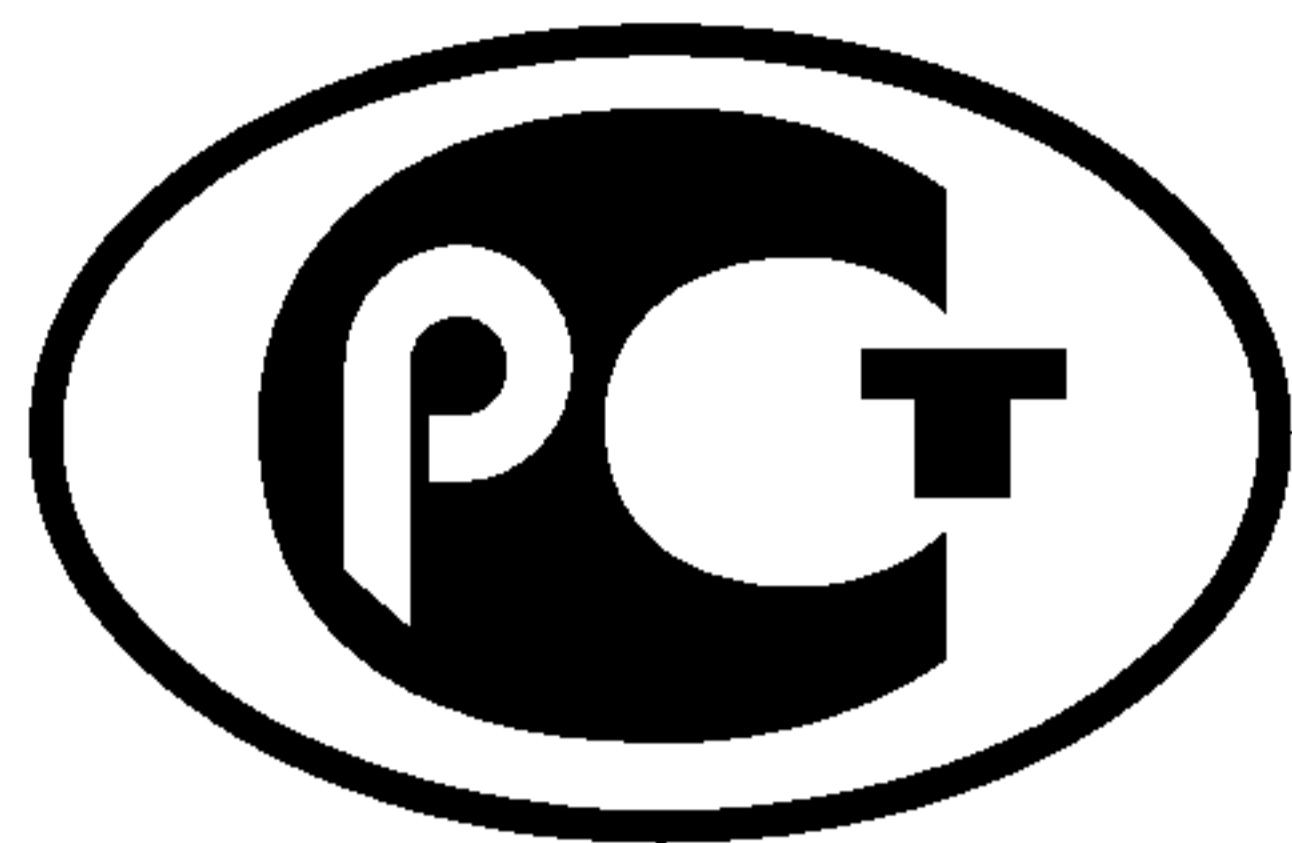

ФЕДЕРАЛЬНОЕ АГЕНТСТВО
ПО ТЕХНИЧЕСКОМУ РЕГУЛИРОВАНИЮ И МЕТРОЛОГИИ



НАЦИОНАЛЬНЫЙ
СТАНДАРТ
РОССИЙСКОЙ
ФЕДЕРАЦИИ

ГОСТ Р
52399—
2005

ГЕОМЕТРИЧЕСКИЕ ЭЛЕМЕНТЫ АВТОМОБИЛЬНЫХ ДОРОГ

Издание официальное

БЗ 11—2005/225



Москва
Стандартинформ
2006

Предисловие

Цели и принципы стандартизации в Российской Федерации установлены Федеральным законом от 27 декабря 2002 г. № 184-ФЗ «О техническом регулировании», а правила применения национальных стандартов Российской Федерации — ГОСТ Р 1.0—2004 «Стандартизация в Российской Федерации. Основные положения»

Сведения о стандарте

1 РАЗРАБОТАН Московским автомобильно-дорожным институтом (Государственным техническим университетом), Российской академией транспорта, ООО «Инжинирингинвест»

2 ВНЕСЕН Техническим комитетом по стандартизации ТК 418 «Дорожное хозяйство»

3 УТВЕРЖДЕН И ВВЕДЕН В ДЕЙСТВИЕ Приказом Федерального агентства по техническому регулированию и метрологии от 22 ноября 2005 г. № 297-ст

4 ВВЕДЕН ВПЕРВЫЕ

Информация об изменениях к настоящему стандарту публикуется в ежегодно издаваемом информационном указателе «Национальные стандарты», а текст изменений и поправок — в ежемесячно издаваемых информационных указателях «Национальные стандарты». В случае пересмотра (замены) или отмены настоящего стандарта соответствующее уведомление будет опубликовано в ежемесячно издаваемых информационных указателях «Национальные стандарты». Соответствующая информация, уведомление и тексты размещаются также в информационной системе общего пользования — на официальном сайте национального органа Российской Федерации по стандартизации в сети Интернет

© Стандартинформ, 2006

Настоящий стандарт не может быть полностью или частично воспроизведен, тиражирован и распространен в качестве официального издания без разрешения Федерального агентства по техническому регулированию и метрологии

Содержание

1 Область применения	1
2 Нормативные ссылки	1
3 Термины и определения	1
4 Геометрические элементы плана и продольного профиля автомобильной дороги	2
5 Элементы поперечного профиля автомобильной дороги	3

ГЕОМЕТРИЧЕСКИЕ ЭЛЕМЕНТЫ АВТОМОБИЛЬНЫХ ДОРОГ

Geometric elements of automobile roads

Дата введения—2006—05—01

1 Область применения

Настоящий стандарт распространяется на проектирование вновь строящихся и реконструируемых автомобильных дорог общего пользования (далее — автомобильные дороги).

Настоящий стандарт не распространяется на проектирование временных автомобильных дорог различного назначения (сооружаемых на срок службы менее 5 лет), внутрихозяйственных дорог, городских улиц и автозимников.

2 Нормативные ссылки

В настоящем стандарте использованы ссылки на следующие стандарты:

ГОСТ Р 52398—2005 Классификация автомобильных дорог. Основные параметры и требования

ГОСТ 23457—86 Технические средства организации дорожного движения. Правила применения

Примечание — При пользовании настоящим стандартом целесообразно проверить действие ссылочных стандартов по указателю «Национальные стандарты», составленному по состоянию на 1 января текущего года, и по соответствующим информационным указателям, опубликованным в текущем году. Если ссылочный стандарт заменен (изменен), то при пользовании настоящим стандартом следует руководствоваться замененным (измененным) стандартом. Если ссылочный стандарт отменен без замены, то положение, в котором дана ссылка на него, применяется в части, не затрагивающей эту ссылку.

3 Термины и определения

В настоящем стандарте применены следующие термины с соответствующими определениями:

3.1 краевая полоса: Полоса обочины, предназначенная для защиты от разрушения кромки проезжей части и допускающая регулярные заезды на нее транспортных средств.

3.2 полоса безопасности: Специально подготовленный участок дорожного полотна, примыкающий к границе проезжей части, который допускает регулярные заезды транспортных средств для избегания аварийных ситуаций.

3.3 укрепленная часть обочины автомобильной дороги: Часть обочины, имеющая дорожную одежду.

3.4 грунтовая часть обочины автомобильной дороги: Часть обочины, не имеющая дорожной одежды.

3.5 стояночная полоса: Укрепленная часть поверхности земляного полотна, предназначенная для остановки и стоянки на ней транспортных средств, обозначенная специальными дорожными знаками.

3.6 проезжая часть: Основной элемент дороги, предназначенный для непосредственного движения транспортных средств.

4 Геометрические элементы плана и продольного профиля автомобильной дороги

4.1 Наибольшие продольные уклоны и наименьшие расстояния видимости в зависимости от расчетной скорости движения приведены в таблице 1.

Т а б л и ц а 1 — Наибольшие продольные уклоны и наименьшие расстояния видимости

Расчетная скорость, км/ч	Наибольший продольный уклон, ‰	Наименьшее расстояние видимости, м	
		для остановки	встречного автомобиля
140	30	275	—
120	40	250	450
100	50	200	350
80	60	150	250
60	70	85	170
50	80	75	130
40	90	55	110
30	100	45	90

П р и м е ч а н и я

1 Наименьшее расстояние видимости для остановки должно обеспечивать видимость любых предметов, имеющих высоту не менее 0,2 м, находящихся на середине полосы движения, с высоты глаз водителя автомобиля 1,2 м от поверхности проезжей части.

2 В горной местности (за исключением мест с абсолютными отметками более 3000 м над уровнем моря) для участков протяженностью до 500 м допускается увеличение наибольших продольных уклонов против норм, приведенных в таблице, но не более чем на 20 ‰.

3 При проектировании в горной местности участков подходов дорог к тоннелям наибольшее допустимое значение продольного уклона не должно превышать 45 ‰ на протяжении 250 м от портала тоннеля.

4.2 Во всех случаях, где по местным условиям возможно регулярное появление на дороге людей и животных, следует обеспечивать боковую видимость прилегающей к дороге полосы, отстоящей от бровки земляного полотна для дорог, проектируемых для расчетной скорости 100 км/ч и выше на расстоянии 25 м, для остальных дорог — 15 м.

4.3 На дорогах в горной местности допускаются затяжные уклоны. Длина участка с затяжным уклоном в горной местности определяется в зависимости от величины уклона, но не более значений, приведенных в таблице 2. При более длинных затяжных уклонах необходимо включение в продольный профиль участков с уменьшенными продольными уклонами (не более 20 ‰), а также площадок для остановки автомобилей с расстояниями между ними не более длин участков, указанных в таблице 2.

Т а б л и ц а 2 — Длина участков с уменьшенными продольными уклонами

Рельеф местности	Продольный уклон, ‰					
	40	50	60	70	80	90
	Предельная длина участка с затяжным уклоном, м					
Равнинный и слабохолмистый	600	400	300	250	200	150
Сильно пересеченный	1500	1200	700	500	400	350

4.4 Размеры площадок для остановки автомобилей на затяжных подъемах должны обеспечивать размещение расчетного количества (но не менее 3) грузовых автомобилей. Место их расположения выбирается из условий безопасности стоянки, исключения возможности осыпей, камнепадов и, как правило, у источников воды.

4.5 На затяжных спусках с уклонами более 50 ‰ предусматриваются противоаварийные съезды, которые устраивают перед кривыми малых радиусов, расположенными в конце спуска, а также на прямых участках спуска через каждые 0,8—1,0 км с правой стороны по ходу автомобиля.

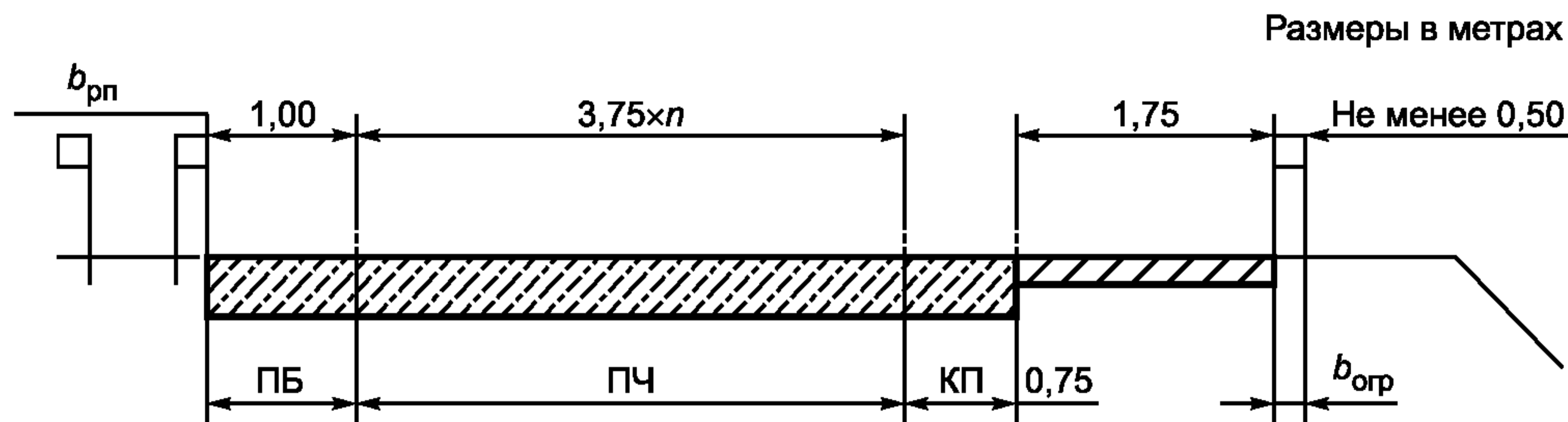
5 Элементы поперечного профиля автомобильной дороги

5.1 Основные параметры элементов поперечного профиля проезжей части и земляного полотна автомобильных дорог в зависимости от их категории по ГОСТ Р 52398 следует принимать по таблице 3.

Т а б л и ц а 3 — Параметры элементов поперечного профиля проезжей части и земляного полотна автомобильных дорог

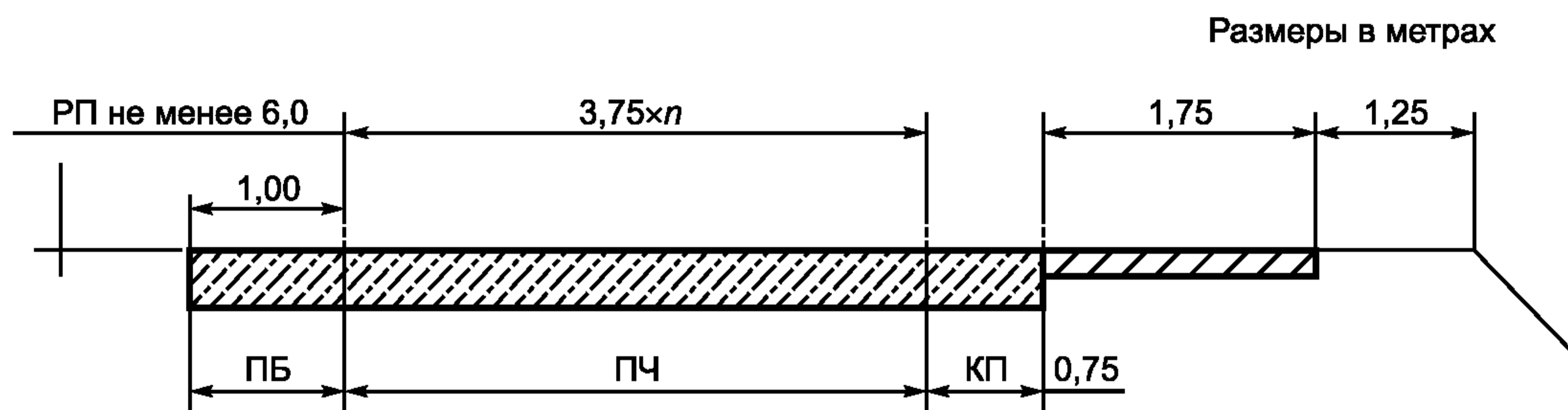
Параметры элементов дорог	Автомагистраль	Скоростная дорога	Автомобильные дороги обычного типа (нескоростная дорога) категории					
	IA	IB	IV	II	III	IV	V	
Общее число полос движения, шт	4 и более	4 и более	4 и более	4	2	2	2	1
Ширина полосы движения, м	3,75	3,75	3,75	3,5	3,75	3,5	3,0	4,5
Ширина обочины, м	3,75	3,75	3,75	3,0	3,0	2,5	2,0	1,75
Ширина краевой полосы у обочины, м	0,75	0,75	0,75	0,5	0,5	0,5	0,5	—
Ширина укрепленной части обочины, м	2,5	2,5	2,5	2,0	2,0	1,5	1,0	—
Наименьшая ширина центральной разделительной полосы без дорожных ограждений, м	6,0	6,0	5,0	5,0	—			
Наименьшая ширина центральной разделительной полосы с ограждением по оси дороги, м	2 м + ширина ограждения							
Ширина краевой полосы безопасности у разделительной полосы, м	1,0							
П р и м е ч а н и я								
1 Ширина полосы безопасности входит в ширину разделительной полосы, а ширина краевой полосы — в обочину.								
2 Ширину обочин на особо трудных участках горной местности, участках, проходящих по особо ценным земельным угодьям, а также в местах с переходно-скоростными полосами и с дополнительными полосами на подъеме при соответствующем технико-экономическом обосновании с разработкой мероприятий по организации и безопасности движения допускается уменьшать до 1,5 м для автомобильных дорог категорий IB, IV и II и до 1,0 м — для дорог остальных категорий.								
3 Ограждения на обочинах дорог располагают на расстоянии не менее 0,50 м и не более 0,85 м от бровки земляного полотна в зависимости от жесткости конструкции дорожных ограждений.								

5.2 Поперечные профили автомобильных дорог должны соответствовать профилям, приведенным на рисунках 1—12.



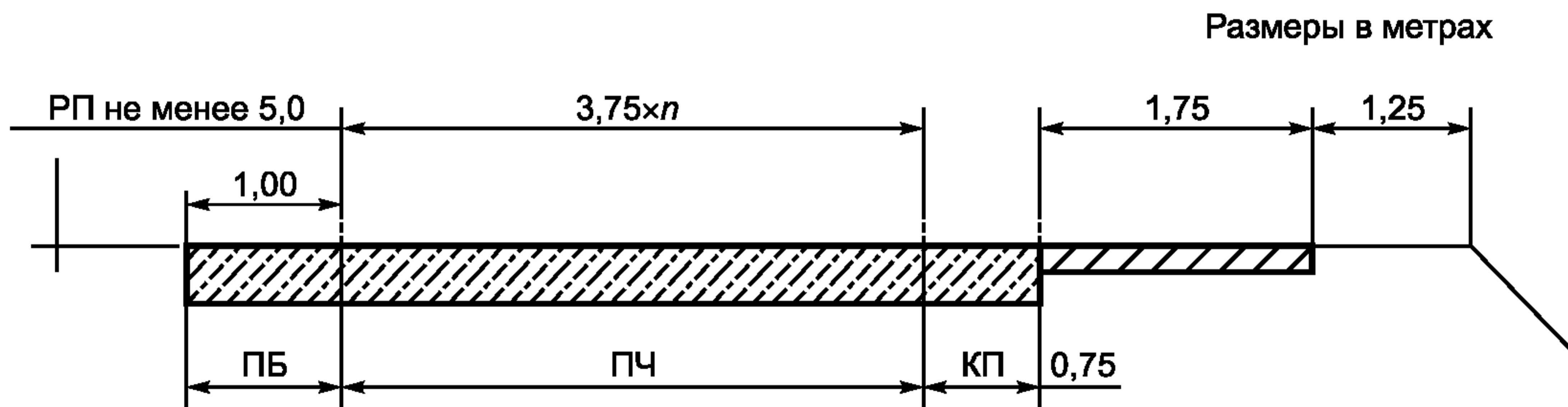
ПБ — краевая полоса у разделительной полосы, ПЧ — проезжая часть, КП — краевая полоса у обочины, $b_{рп}$ — ширина разделительной полосы, $b_{огр}$ — ширина ограждения с учетом требований ГОСТ 23457

Рисунок 1 — Поперечные профили автомобильных дорог категорий IA, IB, IV с ограждениями



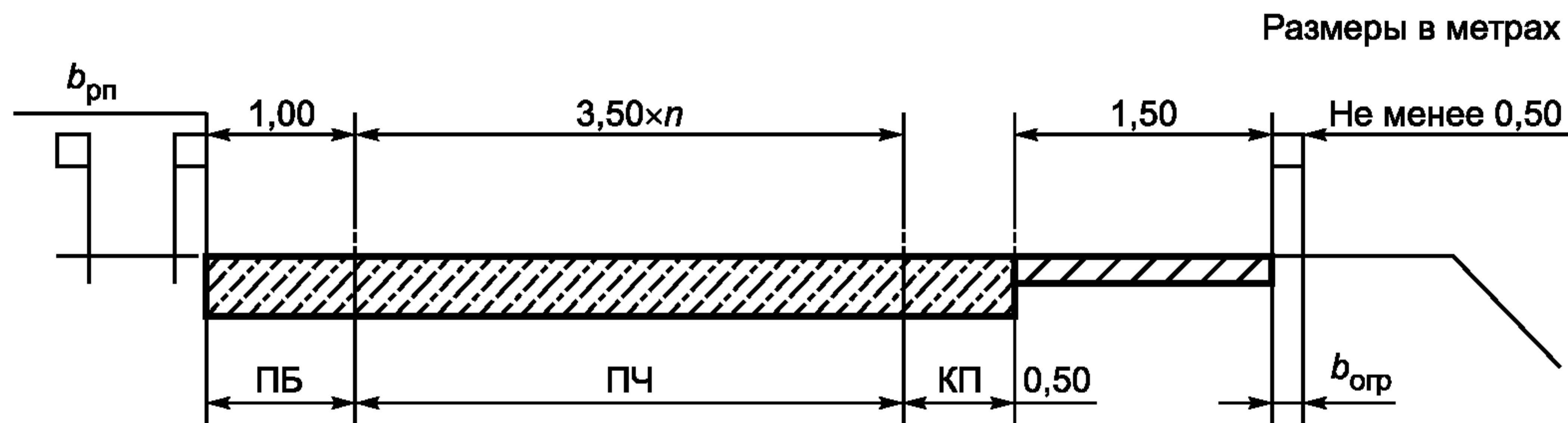
ПБ — краевая полоса у разделительной полосы, ПЧ — проезжая часть, КП — краевая полоса у обочины, РП — разделительная полоса

Рисунок 2 — Поперечные профили автомобильных дорог категорий IA, IB без ограждений



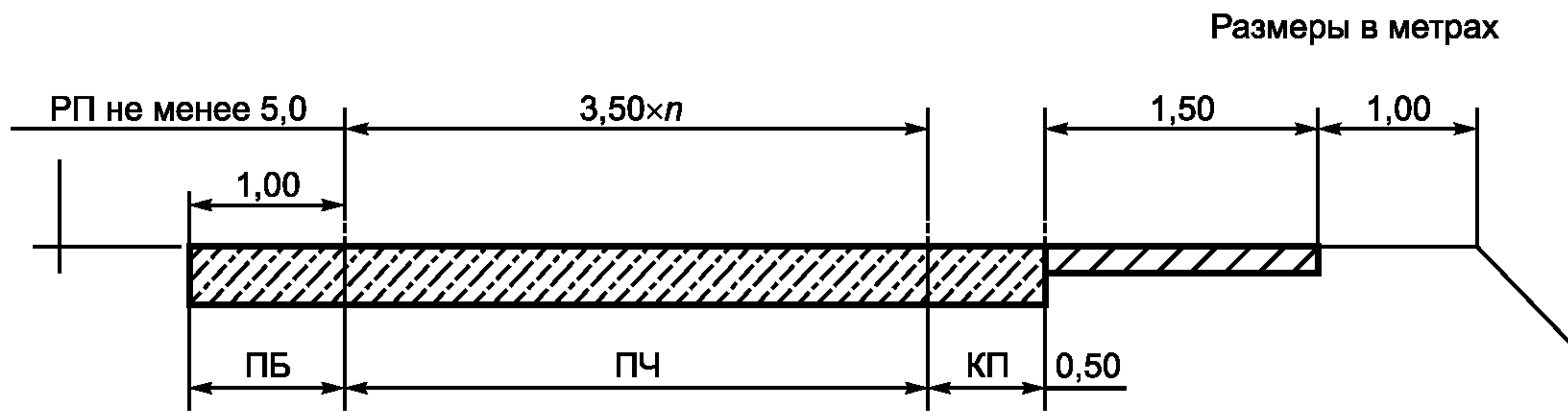
ПБ — краевая полоса у разделительной полосы, ПЧ — проезжая часть, КП — краевая полоса у обочины, РП — разделительная полоса

Рисунок 3 — Поперечные профили автомобильных дорог категории IV без ограждений



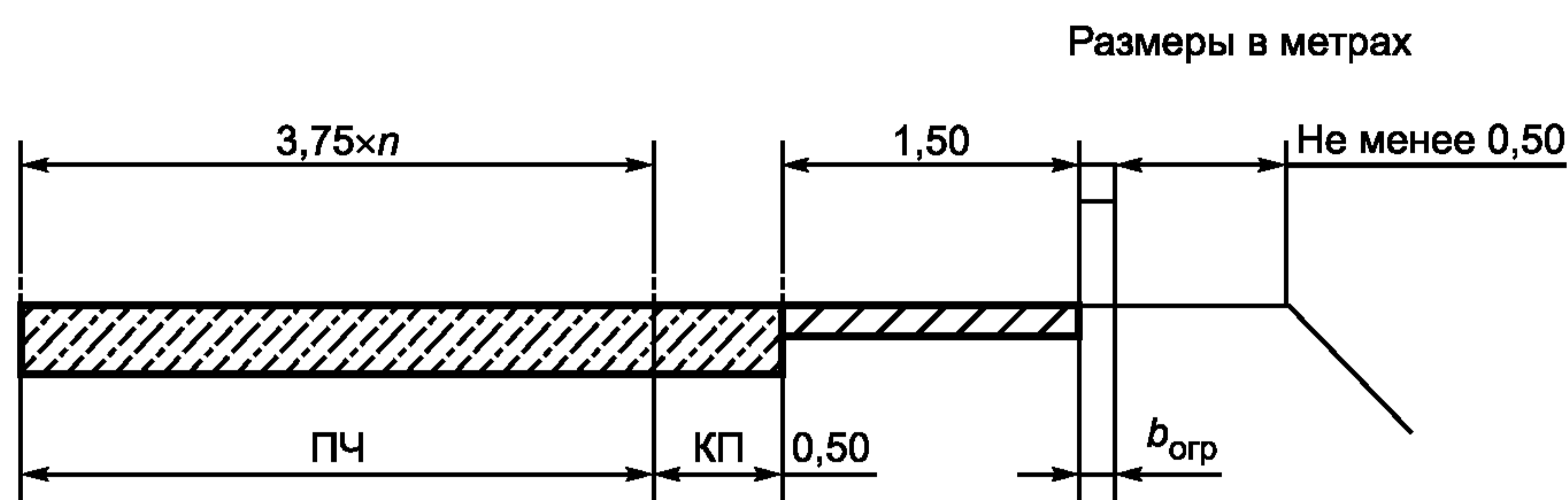
ПБ — краевая полоса у разделительной полосы, ПЧ — проезжая часть, КП — краевая полоса у обочины, $b_{рп}$ — ширина разделительной полосы, $b_{огр}$ — ширина ограждения с учетом требований ГОСТ 23457

Рисунок 4 — Поперечные профили автомобильных дорог категории II с ограждениями при четырех полосах движения



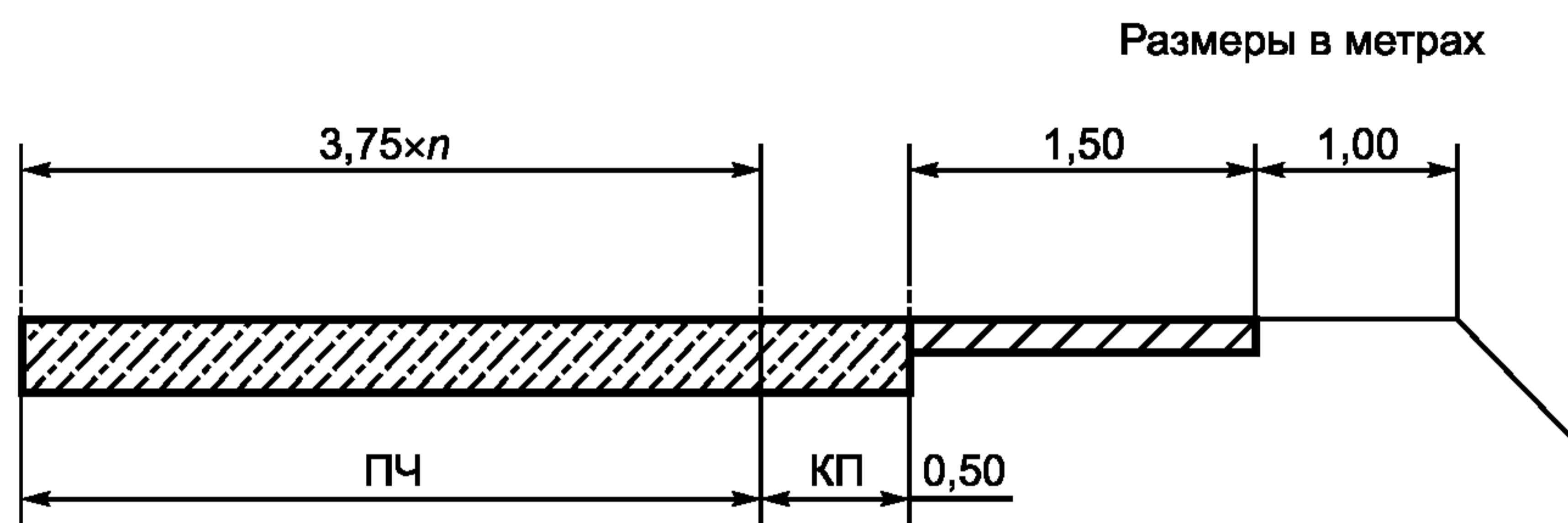
ПБ — краевая полоса у разделительной полосы, ПЧ — проезжая часть, КП — краевая полоса у обочины, РП — разделительная полоса

Рисунок 5 — Поперечные профили автомобильных дорог категории II без ограждений при четырех полосах движения



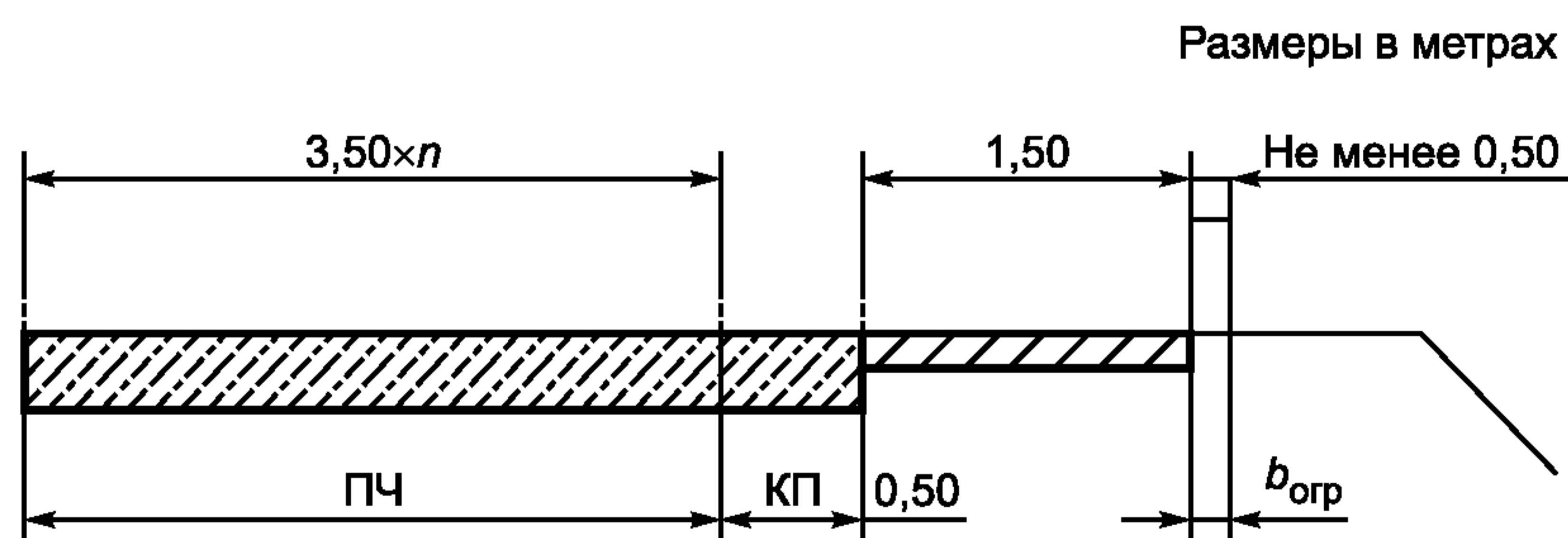
ПЧ — проезжая часть, КП — краевая полоса у обочины, $b_{огр}$ — ширина ограждения с учетом требований ГОСТ 23457

Рисунок 6 — Поперечные профили автомобильных дорог категории II с ограждениями при двух полосах движения



ПЧ — проезжая часть, КП — краевая полоса у обочины

Рисунок 7 — Поперечные профили автомобильных дорог категории II без ограждений при двух полосах движения



ПЧ — проезжая часть, КП — краевая полоса у обочины, $b_{огр}$ — ширина ограждения с учетом требований ГОСТ 23457

Рисунок 8 — Поперечные профили автомобильных дорог категории III с ограждениями

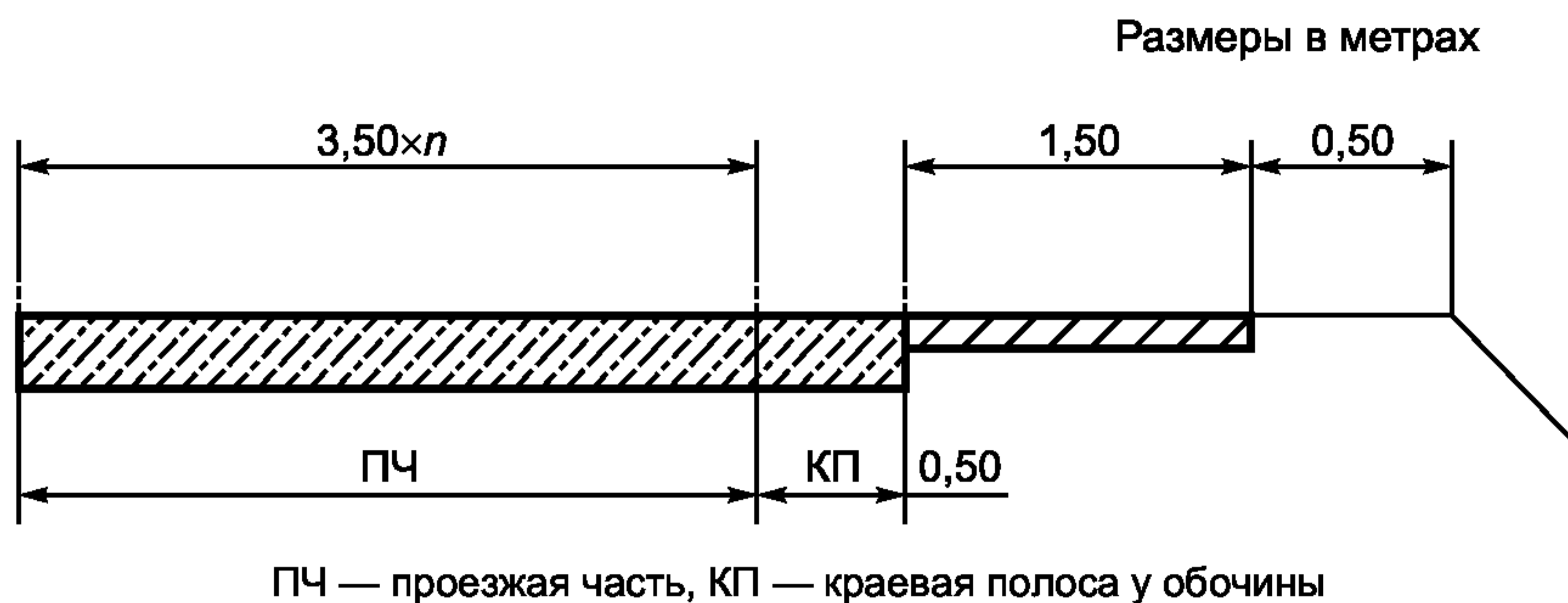


Рисунок 9 — Поперечные профили автомобильных дорог категории III без ограждений

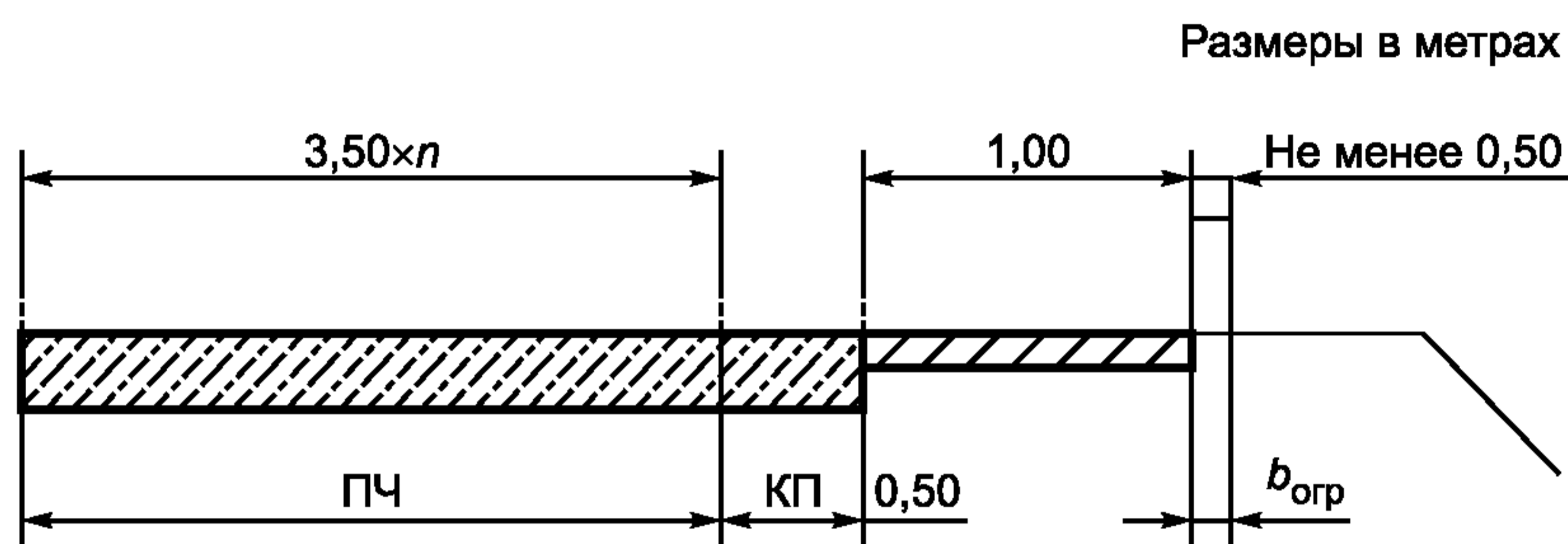


Рисунок 10 — Поперечные профили автомобильных дорог категории IV с ограждениями

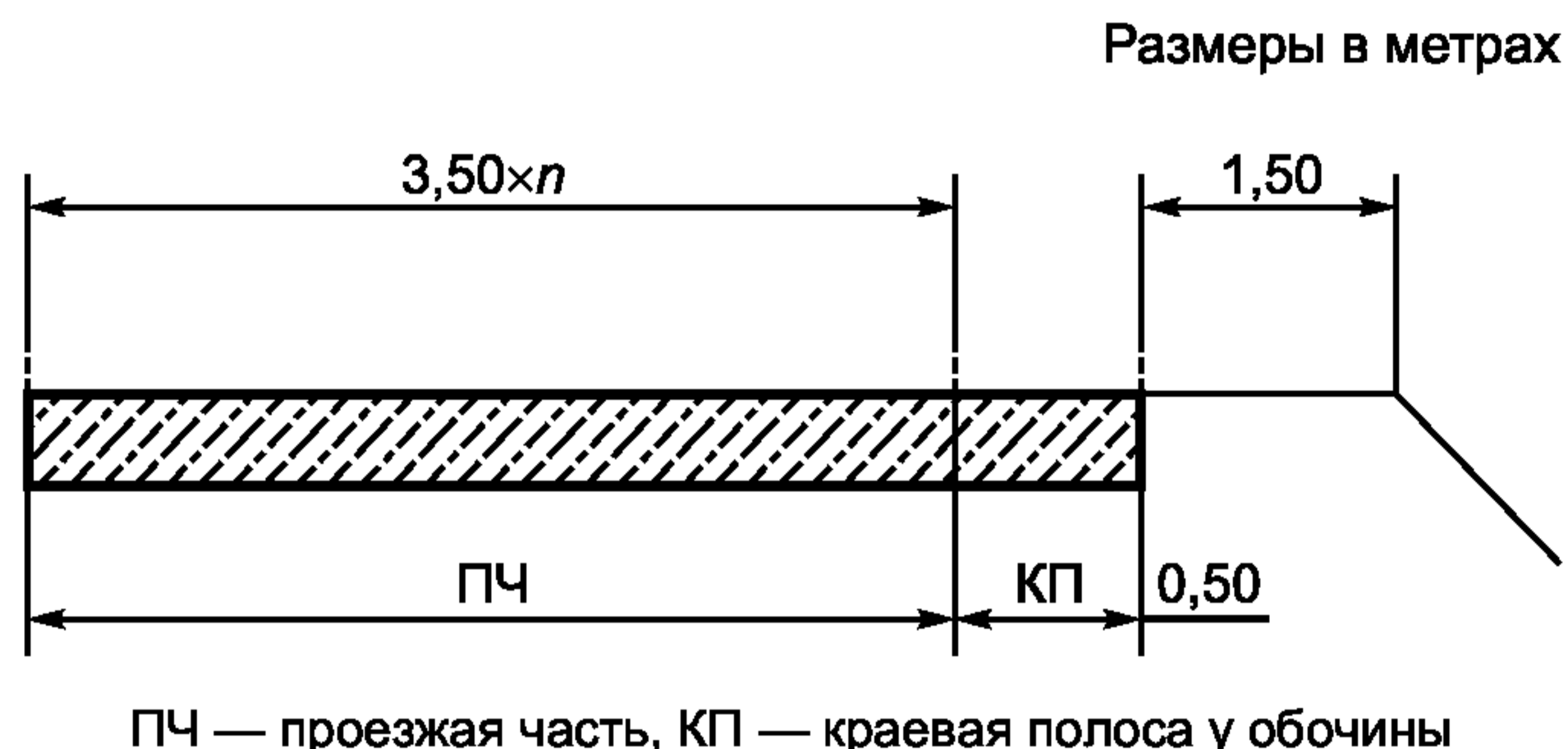


Рисунок 11 — Поперечные профили автомобильных дорог категории IV без ограждений



Рисунок 12 — Поперечные профили автомобильных дорог категории V

5.3 Краевые полосы у обочин и полосы безопасности на разделительной полосе должны иметь дорожную одежду такой же прочности, что и проезжая часть.

5.4 Укрепленная часть обочины за пределами краевой полосы на дорогах категорий I—IV должна иметь дорожную одежду с покрытием из каменного материала, обработанного вяжущим материалом. Прочность дорожной одежды должна быть достаточной для недопущения остаточных деформаций от стоящего автомобиля с расчетной нагрузкой на ось.

5.5 Обочины автомобильных дорог предназначаются для временного размещения неисправных или поврежденных в дорожно-транспортных происшествиях автомобилей. Для остановок и стоянок автомобилей должны быть предусмотрены стояночные полосы на поверхности земляного полотна, отделенные от проезжей части ограждениями или разделительным островком, или площадки для остановок и стоянок автомобилей за пределами земляного полотна. Расстояние между стояночными полосами и площадками для стоянок должно назначаться в соответствии с нормами проектирования.

5.6 Ширину переходно-скоростных полос следует принимать равной ширине полос движения основной проезжей части.

5.7 Ширину обочин автомобильных дорог в местах устройства переходно-скоростных полос и дополнительных полос на подъеме для дорог категорий IA, IB, IB допускается уменьшать до 1,5 м, для дорог остальных категорий — до 1,0 м. Грунтовая часть таких обочин должна быть 0,50—0,85 м в зависимости от жесткости ограждений; остальная часть обочины должна иметь укрепление, соответствующее категории дороги.

5.8 При устройстве дополнительных полос движения на подъеме их ширину следует принимать равной ширине полосы основной проезжей части.

5.9 На дорогах категории V с однополосной проезжей частью следует предусматривать устройство разъездов, расстояние между которыми определяется в соответствии с нормами проектирования.

5.10 Ширину разделительной полосы на участках дорог, проложенных по ценным землям, на особо трудных участках дорог в горной местности, на больших мостах, а также при проложении дорог в застроенных районах и в других обоснованных случаях допускается уменьшать до ширины, равной ширине полосы для установки ограждений плюс 1 м с каждой стороны.

Ключевые слова: продольный профиль автомобильной дороги, продольный уклон, элементы поперечного профиля автомобильной дороги

Редактор *Р.Г. Говердовская*
Технический редактор *В.Н. Прусакова*
Корректор *В.Н. Варенцова*
Компьютерная верстка *В.И. Грищенко*

Сдано в набор 30.11.2005. Подписано в печать 09.03.2006. Формат 60x84 ¹/₈. Бумага офсетная. Гарнитура Ариал.
Печать офсетная. Усл. печ. л. 1,40. Уч.-изд. л. 0,75. Тираж 430 экз. Зак. 142. С 2540.