

**ГОСТ Р 51039—97**

**ГОСУДАРСТВЕННЫЙ СТАНДАРТ РОССИЙСКОЙ ФЕДЕРАЦИИ**

---

**ПЛАТЫ ПЕЧАТНЫЕ**

**ТРЕБОВАНИЯ К ВОССТАНОВЛЕНИЮ И РЕМОНТУ**

**Издание официальное**

**БЗ 6—96/240**

**ГОССТАНДАРТ РОССИИ**  
**Москва**

**Предисловие**

**1 РАЗРАБОТАН** АООТ Центральным научно-исследовательским институтом «Техномаш»

**ВНЕСЕН** Всероссийским научно-исследовательским институтом «Эталон»

**2 ПРИНЯТ И ВВЕДЕН В ДЕЙСТВИЕ** Постановлением Госстандарта России от 26 марта 1997 г. № 102

**3 Стандарт соответствует** международному стандарту МЭК 321—2—87 в части методов восстановления, ремонта и модификации (доработки) печатных плат

**4 ВВЕДЕН ВПЕРВЫЕ**

**© ИПК Издательство стандартов, 1997**

**Настоящий стандарт не может быть полностью или частично воспроизведен, тиражирован и распространен в качестве официального издания без разрешения Госстандарта России**

## Содержание

1	Область применения . . . . .	1
2	Нормативные ссылки . . . . .	1
3	Определения . . . . .	1
4	Общие положения . . . . .	2
5	Методы доработки . . . . .	2

---

**ПЛАТЫ ПЕЧАТНЫЕ****Требования к восстановлению и ремонту****Printed boards. Requirements for rework and repair**

---

**Дата введения 1998—01—01****1 ОБЛАСТЬ ПРИМЕНЕНИЯ**

Настоящий стандарт распространяется на односторонние (ОПП), двусторонние (ДПП) и многослойные печатные платы (МПП) независимо от метода их изготовления.

**2 НОРМАТИВНЫЕ ССЫЛКИ**

В настоящем стандарте использованы ссылки на следующие стандарты:

ГОСТ 20406—75 Платы печатные. Термины и определения

ГОСТ 23752—79 Платы печатные. Общие технические условия

**3 ОПРЕДЕЛЕНИЯ**

В настоящем стандарте применяют термины с соответствующими определениями по ГОСТ 20406, а также приведенные ниже:

**Восстановление** — исправление дефектов, образующихся в процессе изготовления печатных плат. Восстановление производит изготовитель до передачи печатных плат заказчику.

**Ремонт** — исправление дефектов, образующихся в процессе сборки и эксплуатации печатных плат после принятия их заказчиком.

**Модификация** — конструкторские изменения печатной платы или узла по исключению или дополнению проводников и элементов.

**Доработка** — совокупность исправлений печатной платы, проведенных при восстановлении, ремонте и модификации.

## 4 ОБЩИЕ ПОЛОЖЕНИЯ

4.1 Восстановление, ремонт и модификацию (доработку) печатных плат проводят в соответствии с требованиями настоящего стандарта по технологическому процессу предприятия-изготовителя, разработанному в установленном порядке.

4.2 Доработанные печатные платы должны соответствовать требованиям ГОСТ 23752 и быть пригодными для сборки по обычной производственной технологии, включая все стадии групповой пайки.

**Примечание** — Если при доработке необходима пайка, то доработку допускается проводить после сборки и групповой пайки.

4.3 Доработку печатных плат, имеющих электроизоляционное покрытие (маска, лак), проводят после его удаления с мест, подлежащих доработке. После удаления покрытия допускаются на поверхности платы следы от инструмента, не нарушающие целостности проводящего рисунка. По окончании доработки электроизоляционное покрытие должно быть восстановлено.

4.4 В зависимости от требований, предъявляемых к изделию, в состав которого входит печатная плата, по согласованию между заказчиком и изготовителем устанавливают:

- максимальное число исправленных дефектов на одной плате;
- число восстановленных плат, допускаемое в заказе;
- используемые методы доработки;
- соответствие испытаний частным техническим условиям на печатную плату, если необходимо;
- маркировку доработанных печатных плат.

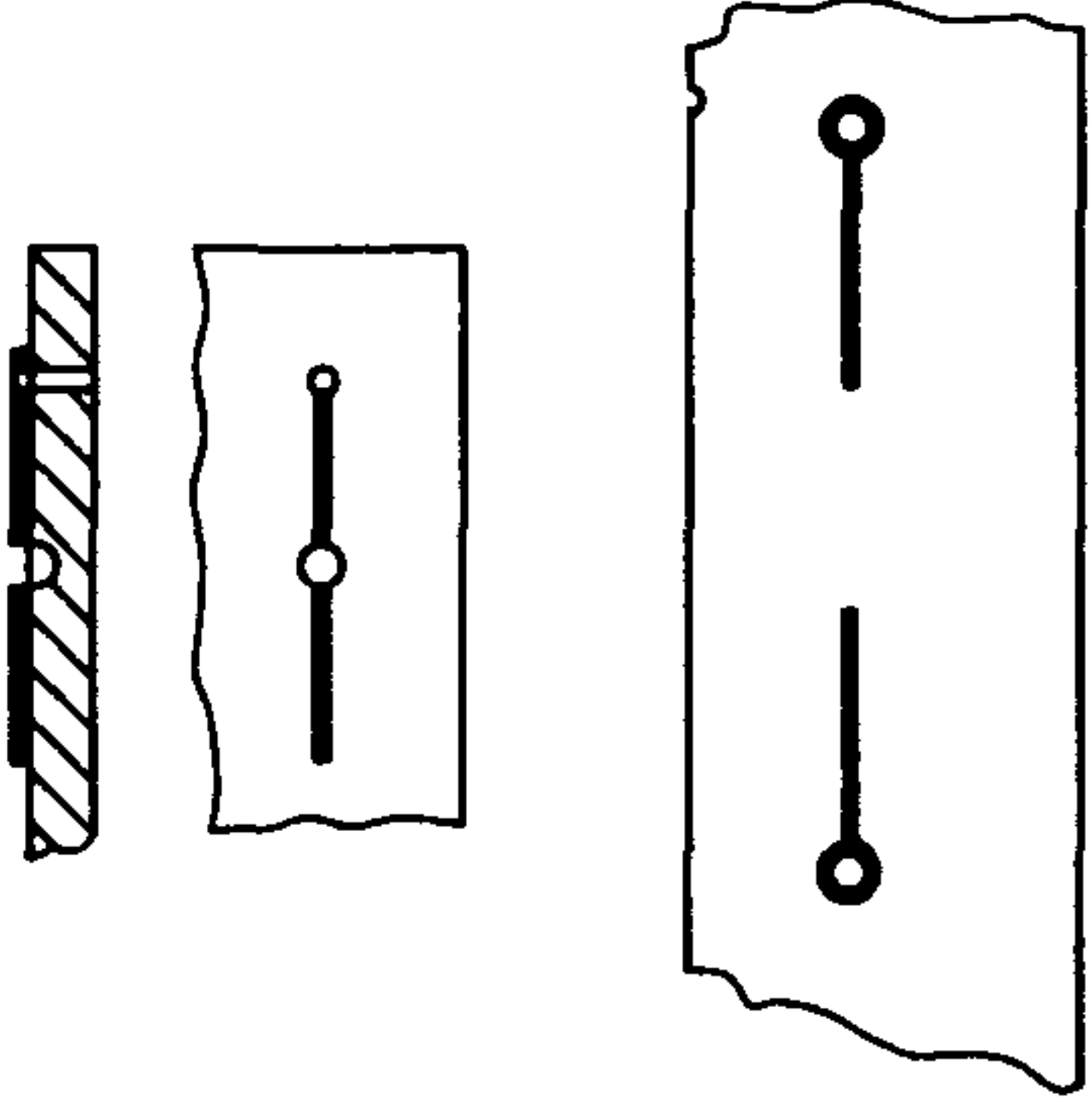
**Примечание** — Конкретные значения перечисленных ограничений указывают в технологической документации на конкретную печатную плату.

4.5 Ремонт и модификацию печатных плат в составе радиоэлектронного средства при сборке и эксплуатации проводят в соответствии с настоящим стандартом и нормативными документами на радиоэлектронное средство.

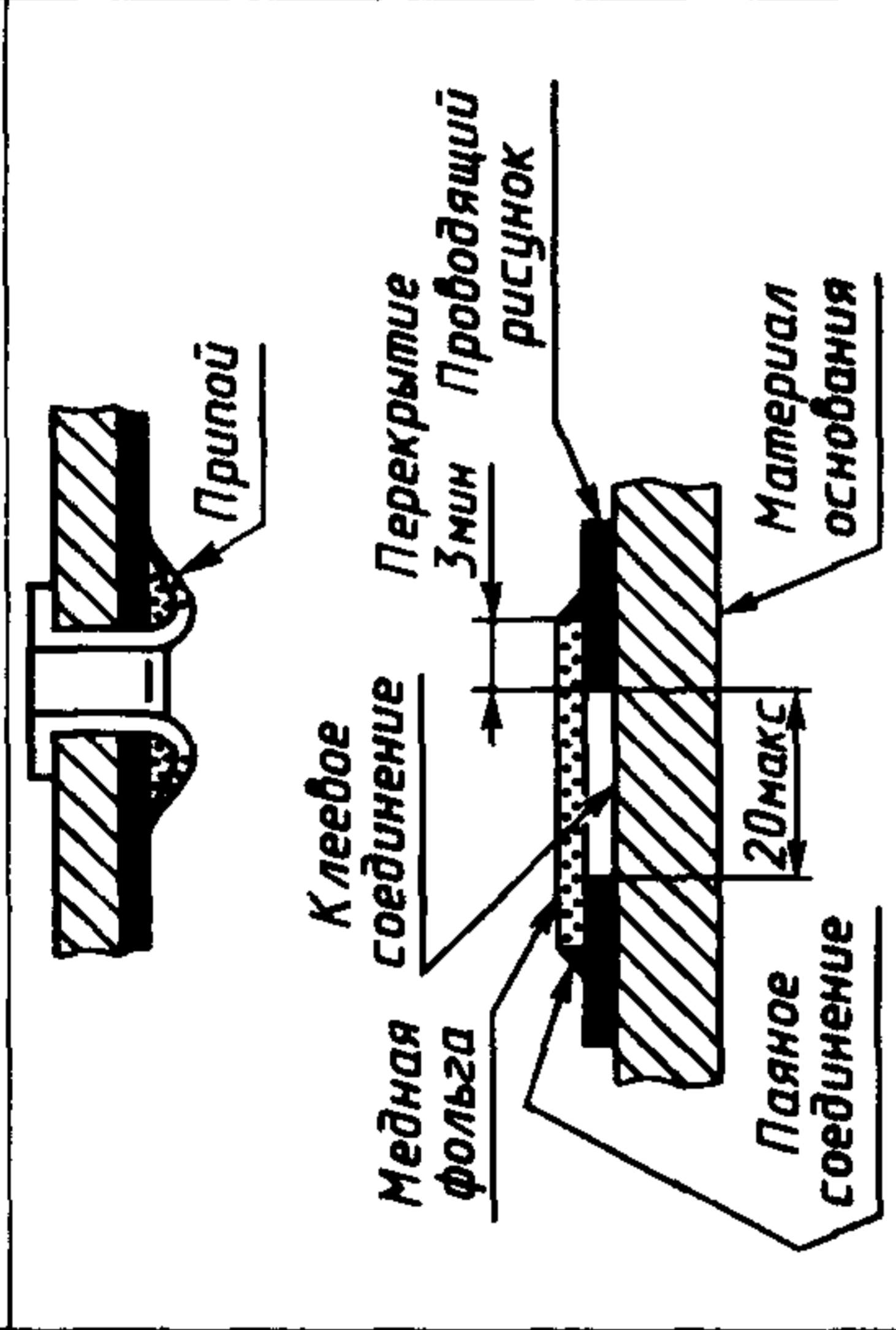
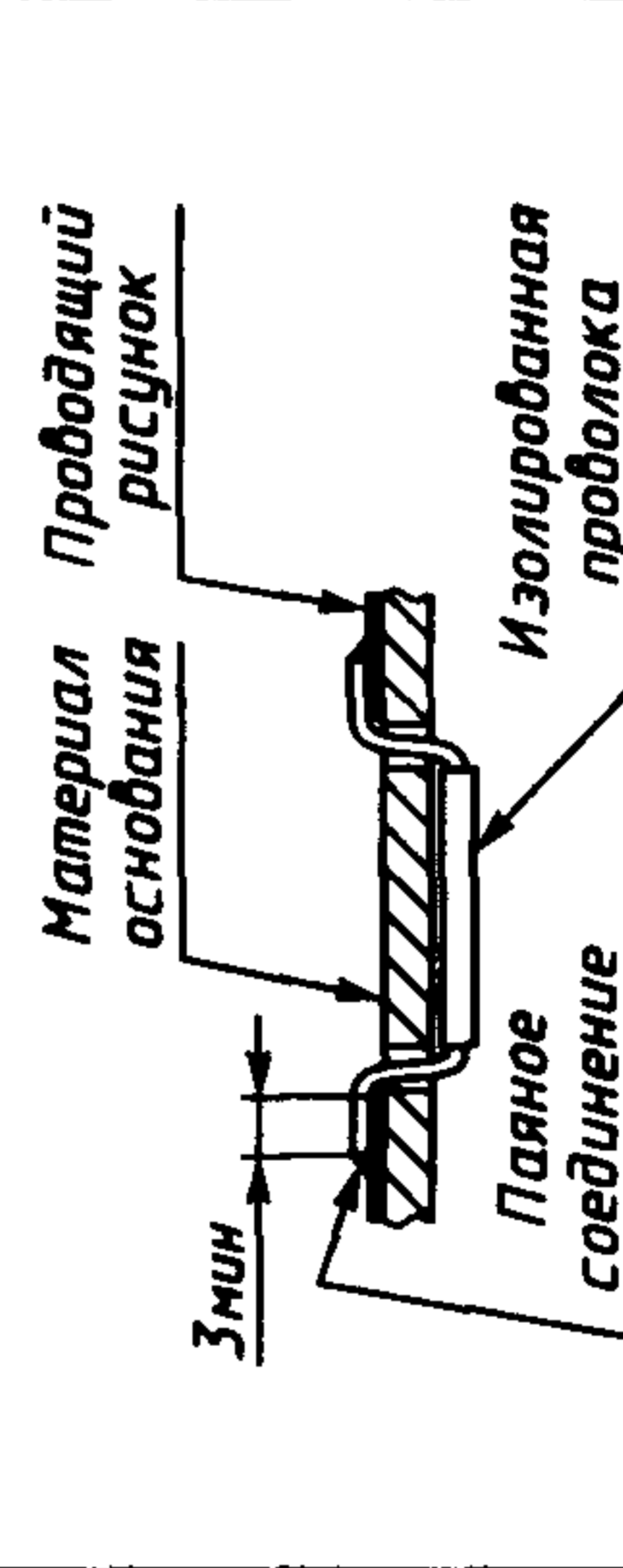
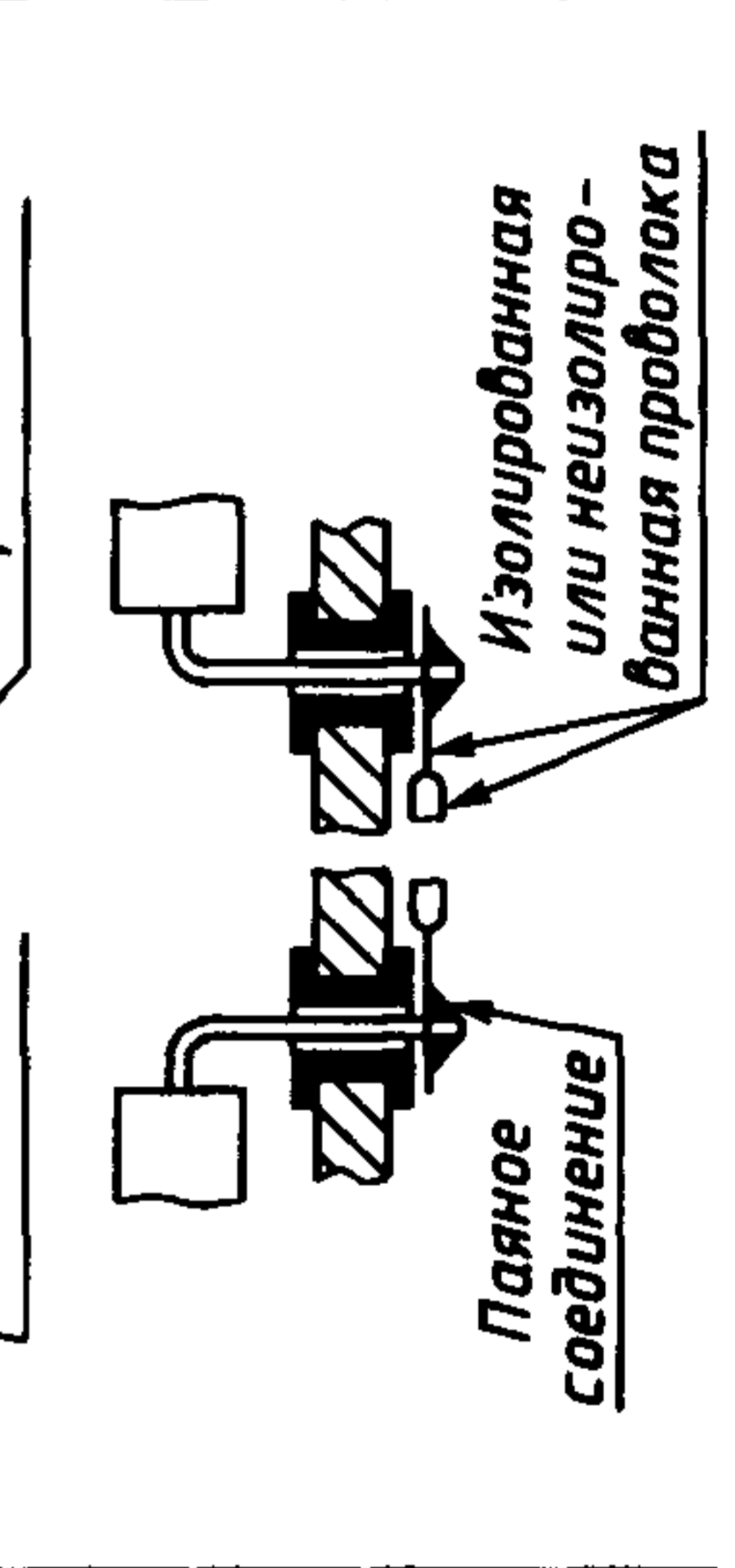
## 5 МЕТОДЫ ДОРАБОТКИ

Методы и правила доработки основания печатной платы, металлизированных отверстий и элементов проводящего рисунка представлены в таблице 1.

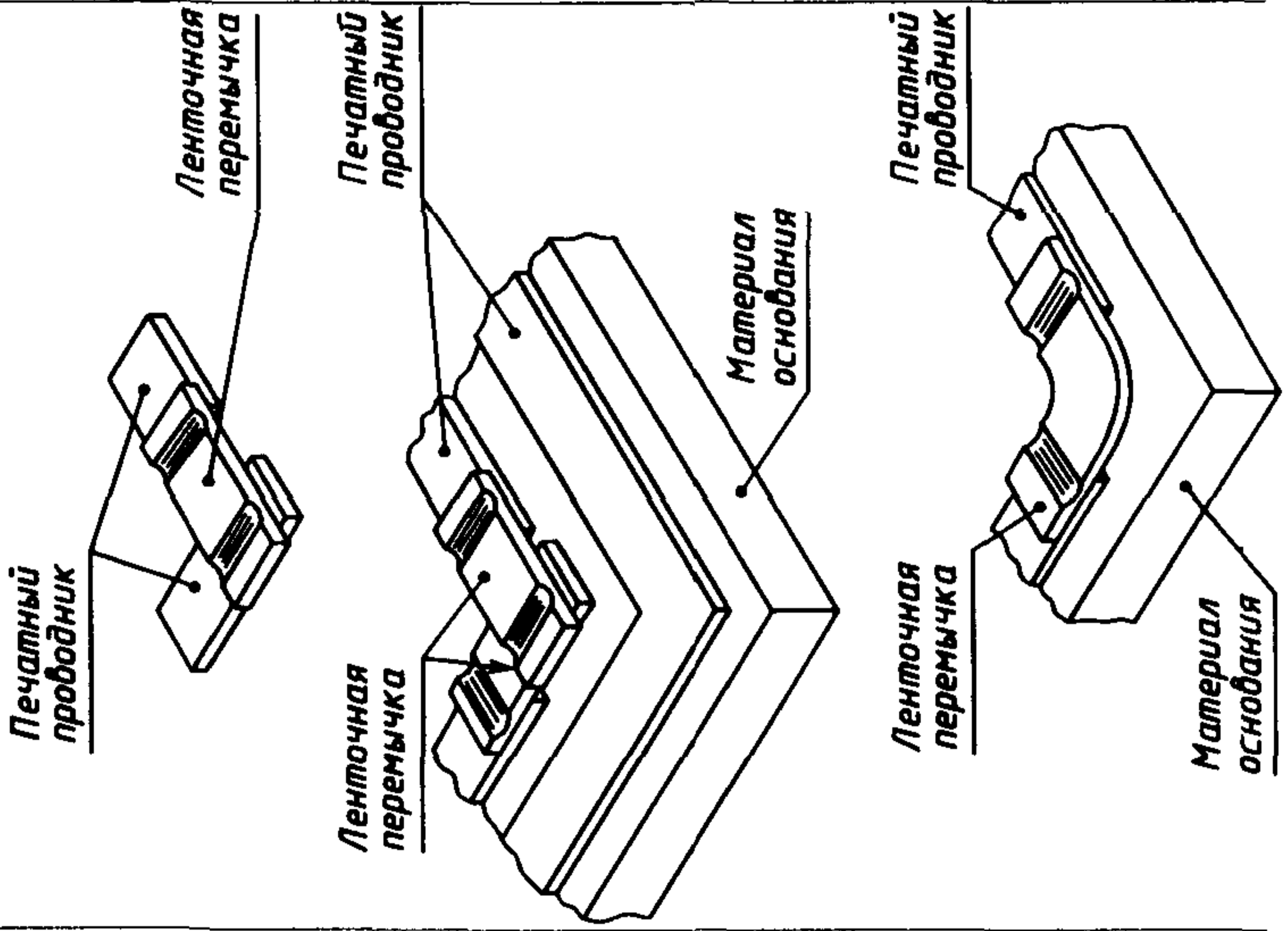
Т а б л и ц а 1

Дефект и исправление	Пример	Примечание
<p><b>1 Удаление соединений</b></p> <p>1.1 Типовые методы разрыва проводников</p> <p>1.1.1 Разрыв проводника на внутреннем и внешнем слое сверлением</p> <p>1.1.2 Разрыв проводника вырезанием части проводника</p>		<p>Диаметр просверленного отверстия должен быть вдвое больше ширины проводника. Для уменьшения доступа влаги необходимо просверленное отверстие защитить электроизоляционным покрытием (лаком, маской)</p> <p>Проводник разрезается в двух местах. Расстояние между разрезами должно составлять приблизительно 5 мм и защищаться между разрезами электроизоляционным покрытием. Необходимо соблюдать осторожность, чтобы не повредить основание печатной платы и другие проводники</p>
<p><b>2 Доработка поврежденных проводников и восстановление отсутствующих соединений</b></p> <p>2.1 Типовые методы доработки соединений при помощи пайки</p>		<p>Все соединения следует осуществлять пайкой проводников или выводов элементов</p>

## Продолжение таблицы 1

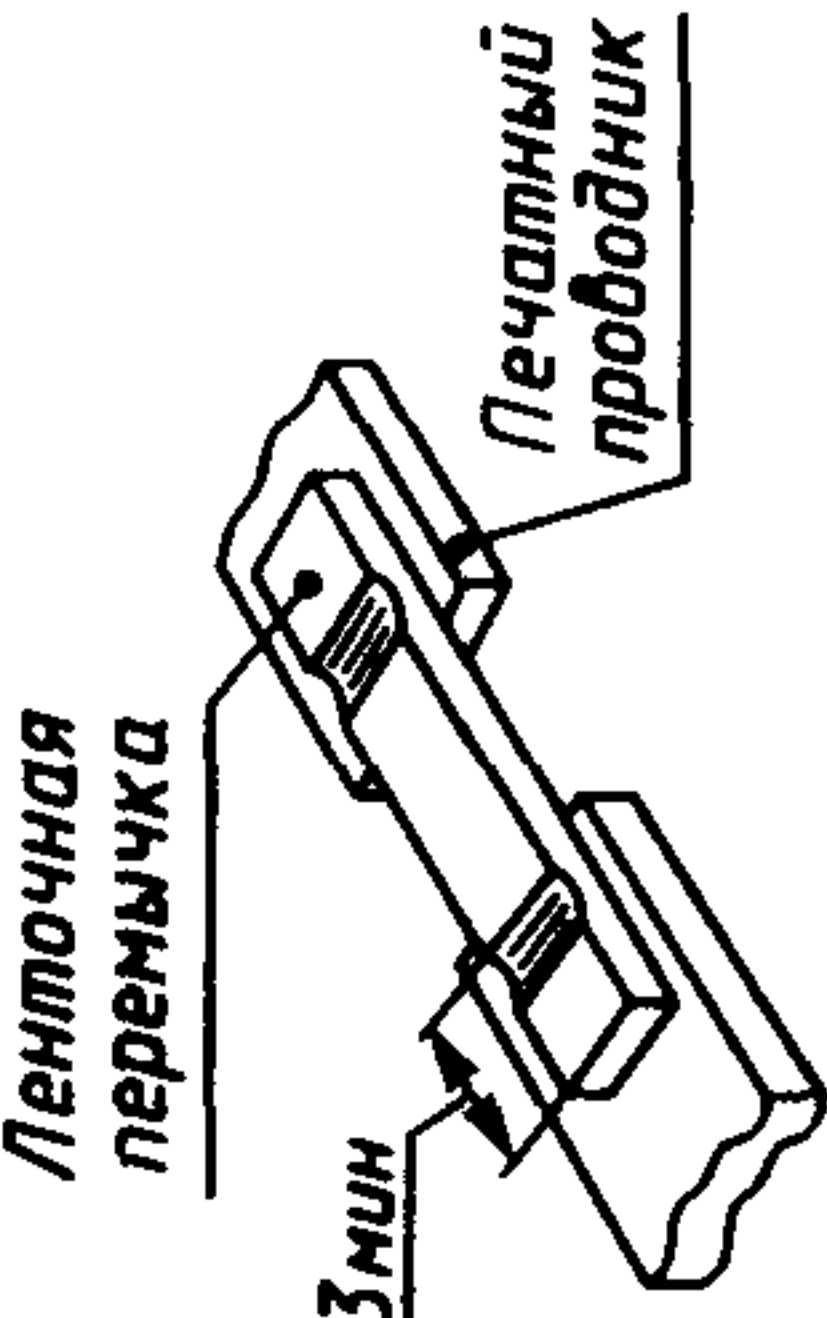
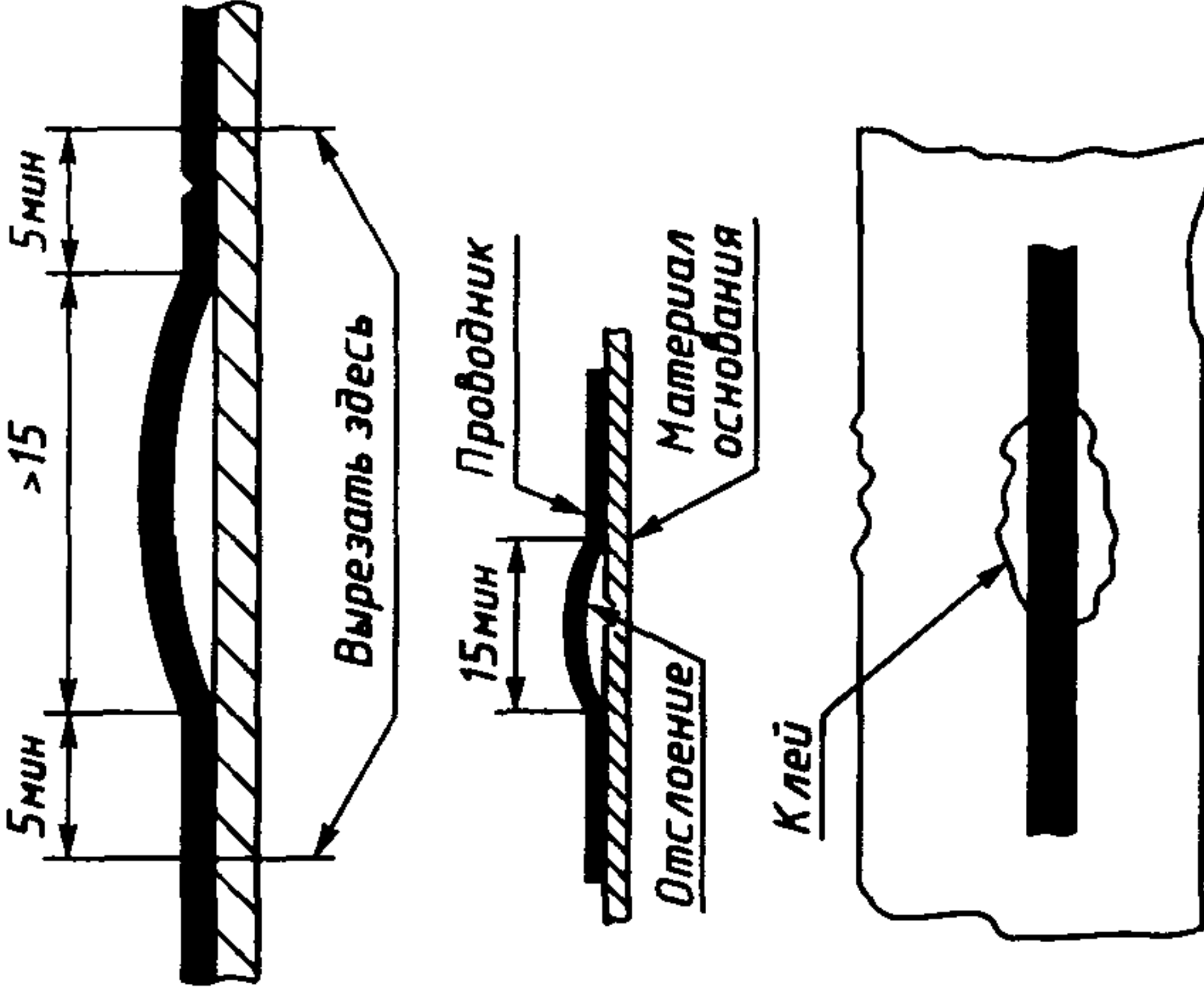
Дефект и исправление	Пример	Примечание
<p>2.1.1 С помощью пустотелых заклепок для разрывов не более 5 мм</p> <p>2.1.2 С помощью изолированной или изолированной медной проволоки для разрывов не более 20 мм</p>		
<p>2.1.3 С помощью изолированной медной проволоки, пропущенной через плату, для разрывов любой длины или восстановления отсутствующих связей</p>		<p>Для длины более 20 мм изолированная проволока должна проходить со стороны платы, где распложены элементы, и крепиться на плате при помощи новых или существующих свободных отверстий</p>
<p>2.1.4 С помощью изолированной или изолированной медной проволоки и пустотелых заклепок, предназначенных для пайки выводов навесных элементов</p>		

## Продолжение таблицы 1

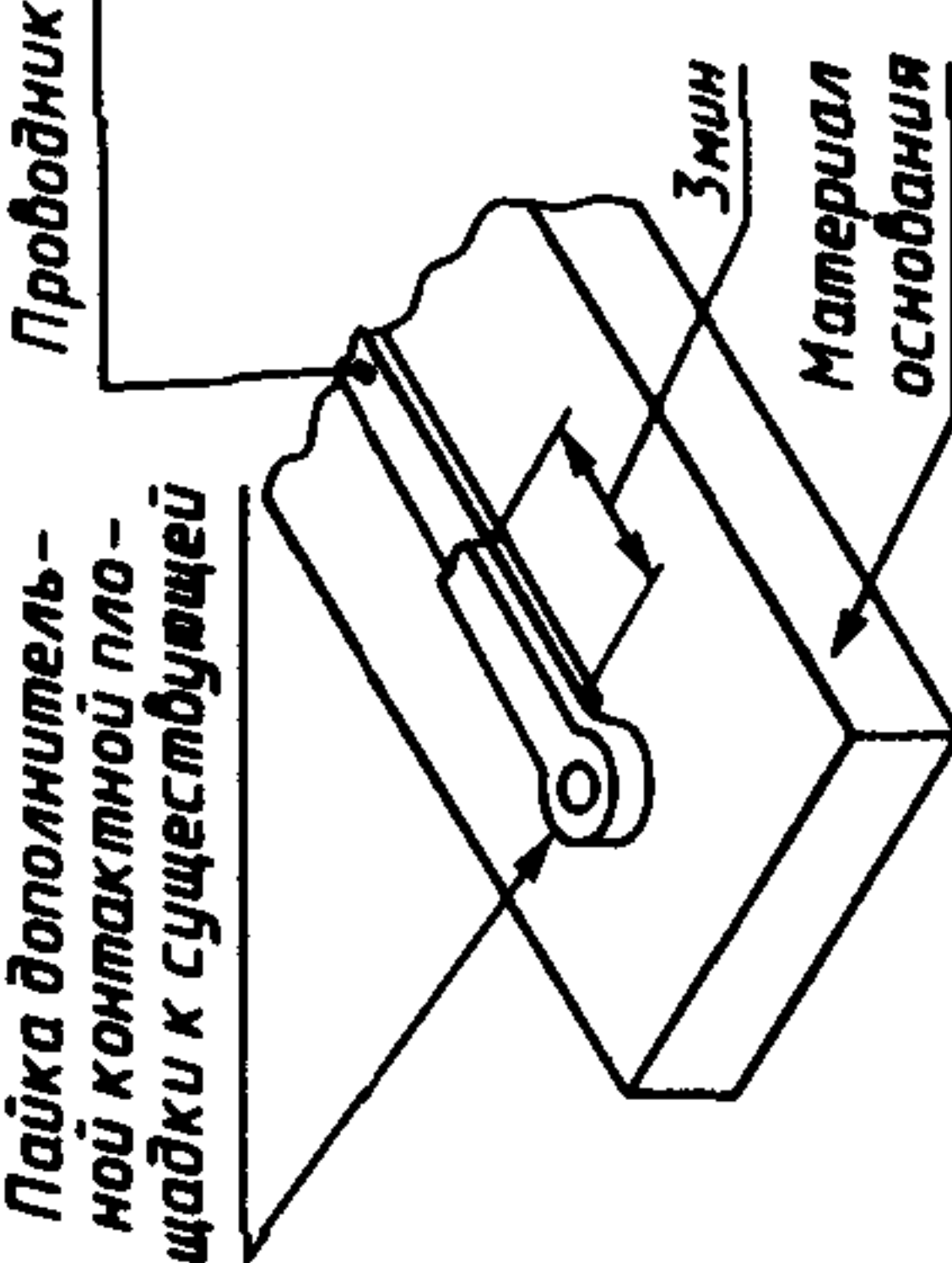
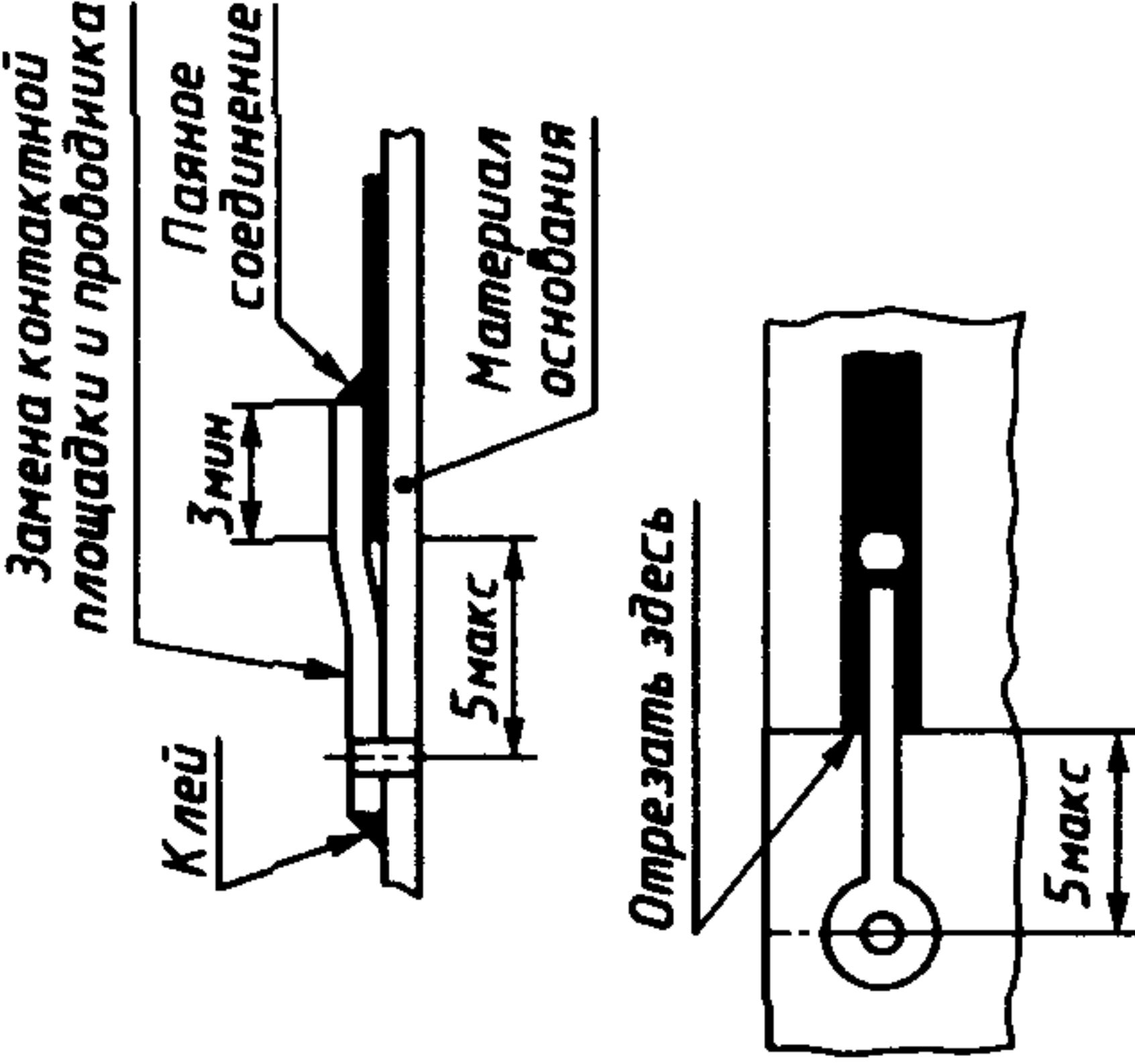
Дефект и исправление	Пример	Примечание
<p>2.2 Типовые методы восстановления соединений с помощью сварки</p> <p>2.2.1 Ремонт сваркой под углом с помощью ленточной перемычки</p>	 <p>Печатный проводник</p> <p>Ленточная перемычка</p> <p>Ленточная перемычка</p> <p>Печатный проводник</p> <p>Материал основания</p> <p>Ленточная перемычка</p> <p>Печатный проводник</p> <p>Материал основания</p>	<p>Материалы проводника, который нужно восстановить, и перемычки, которую нужно поставить, следует сваривать. Выбор перемычки выбирают в зависимости от токовой нагрузки</p>



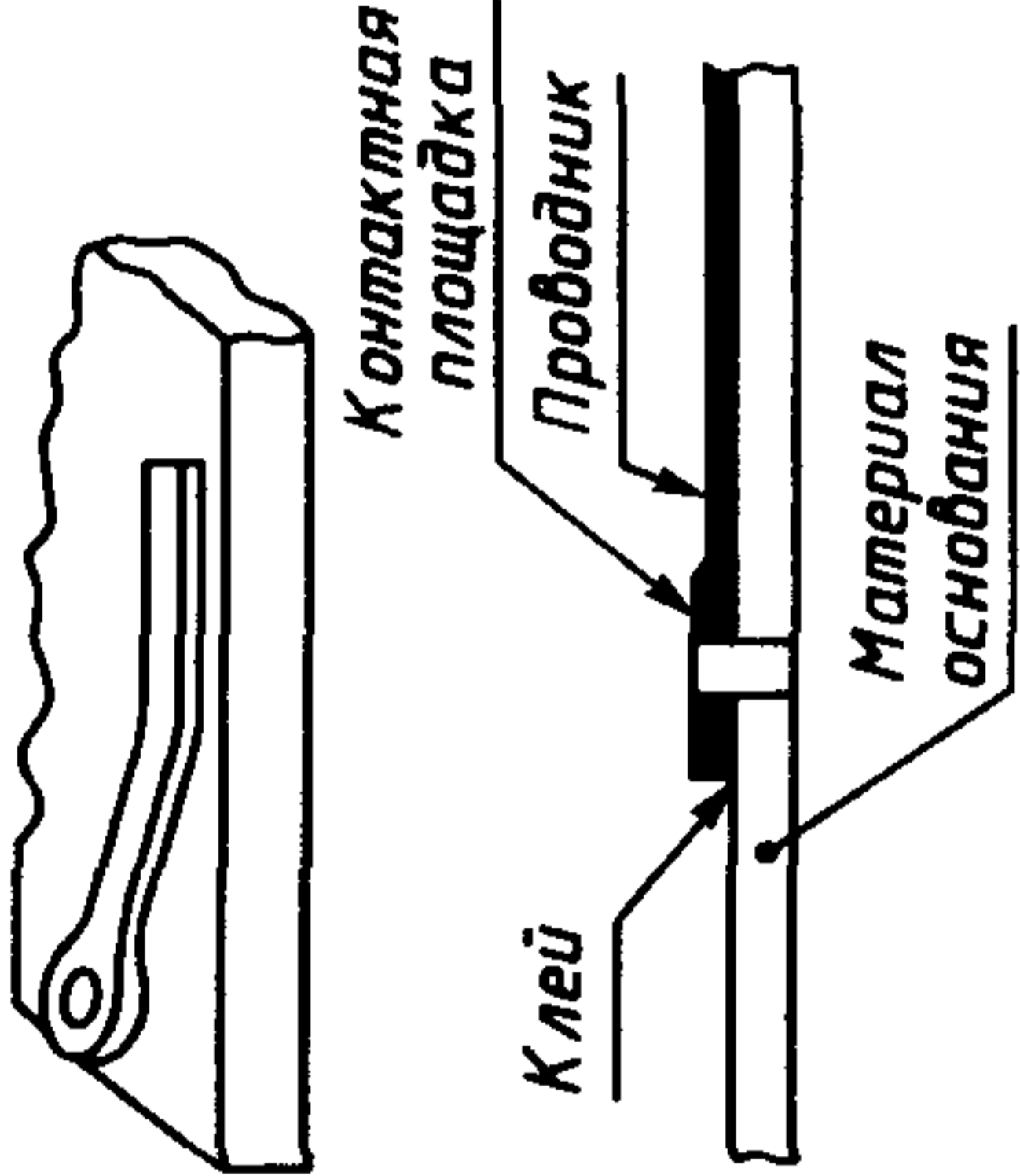
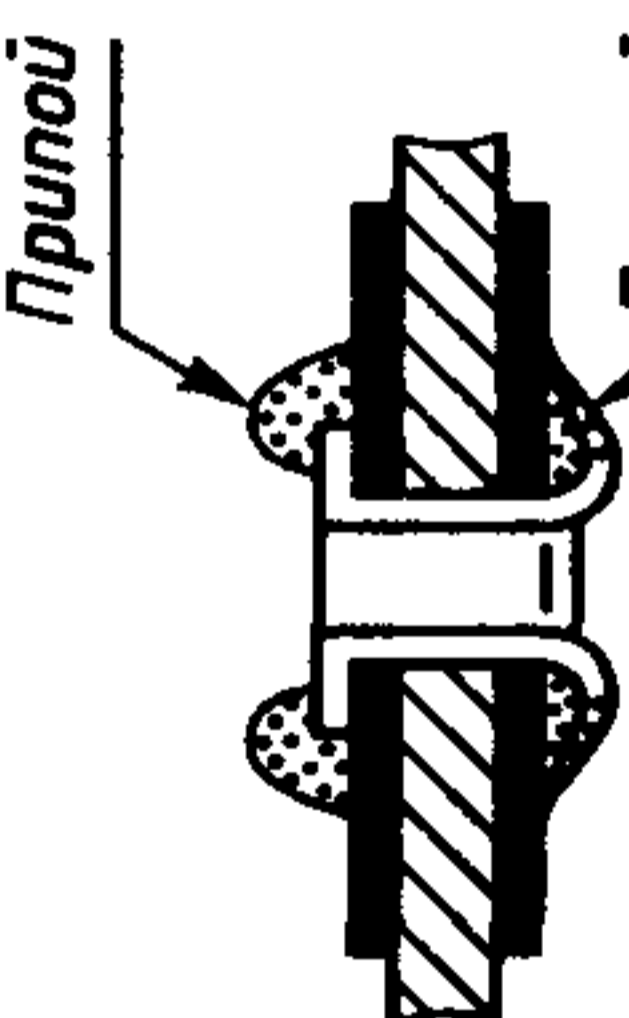
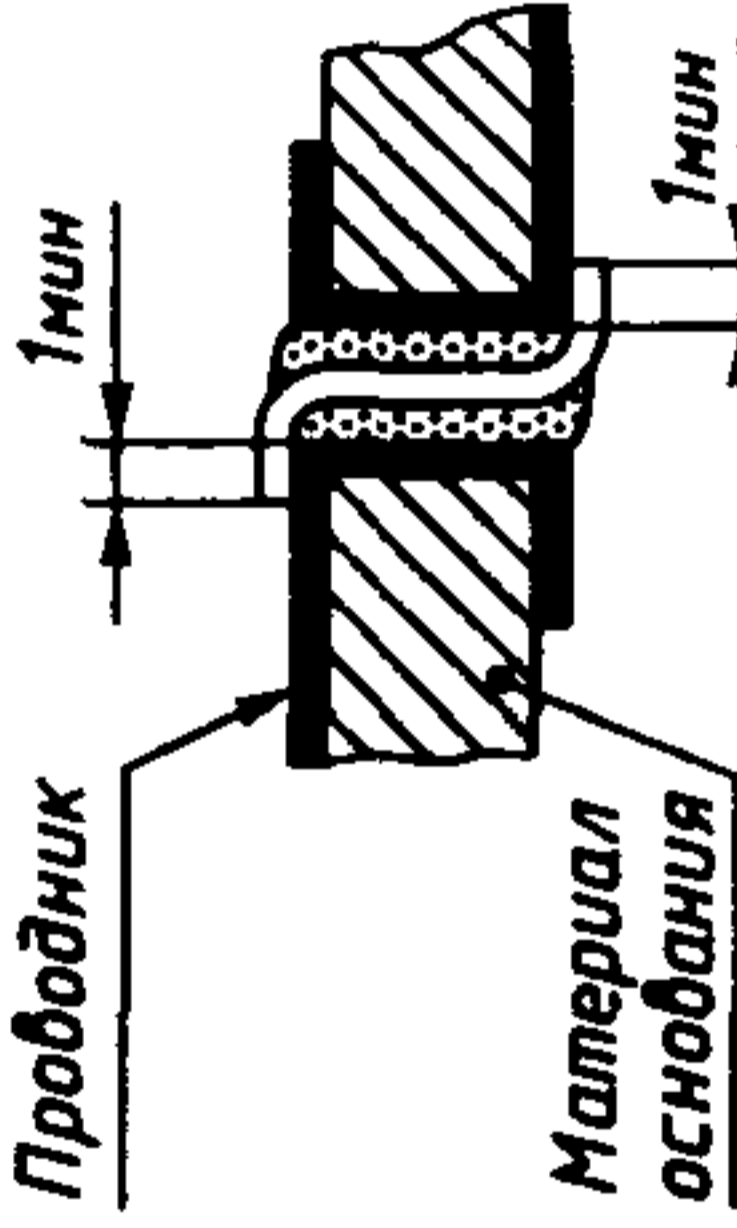
## Продолжение таблицы 1

Дефект и исправление	Пример	Примечание
<p>2.2.2 Замена проводника или части проводника с помощью ленточной перемычки</p>		<p>Можно применять неизолированный проводниковый материал для расстояния до 10 мм Для расстояния более 10 мм проводниковый материал должен быть изолированным и прикреплаться к основанию платы клеем</p>
<p>3 Доработка отслоившегося проводника</p>		<p>Если отслаивается часть проводника длиной более 15 мм, то отслоившуюся часть можно вырезать и удалить. Затем доработать одним из методов, указанных в разделе 2 настоящей таблицы</p> <p>Если проводник отслоился на длину не более 15 мм, то его можно приклеить</p>

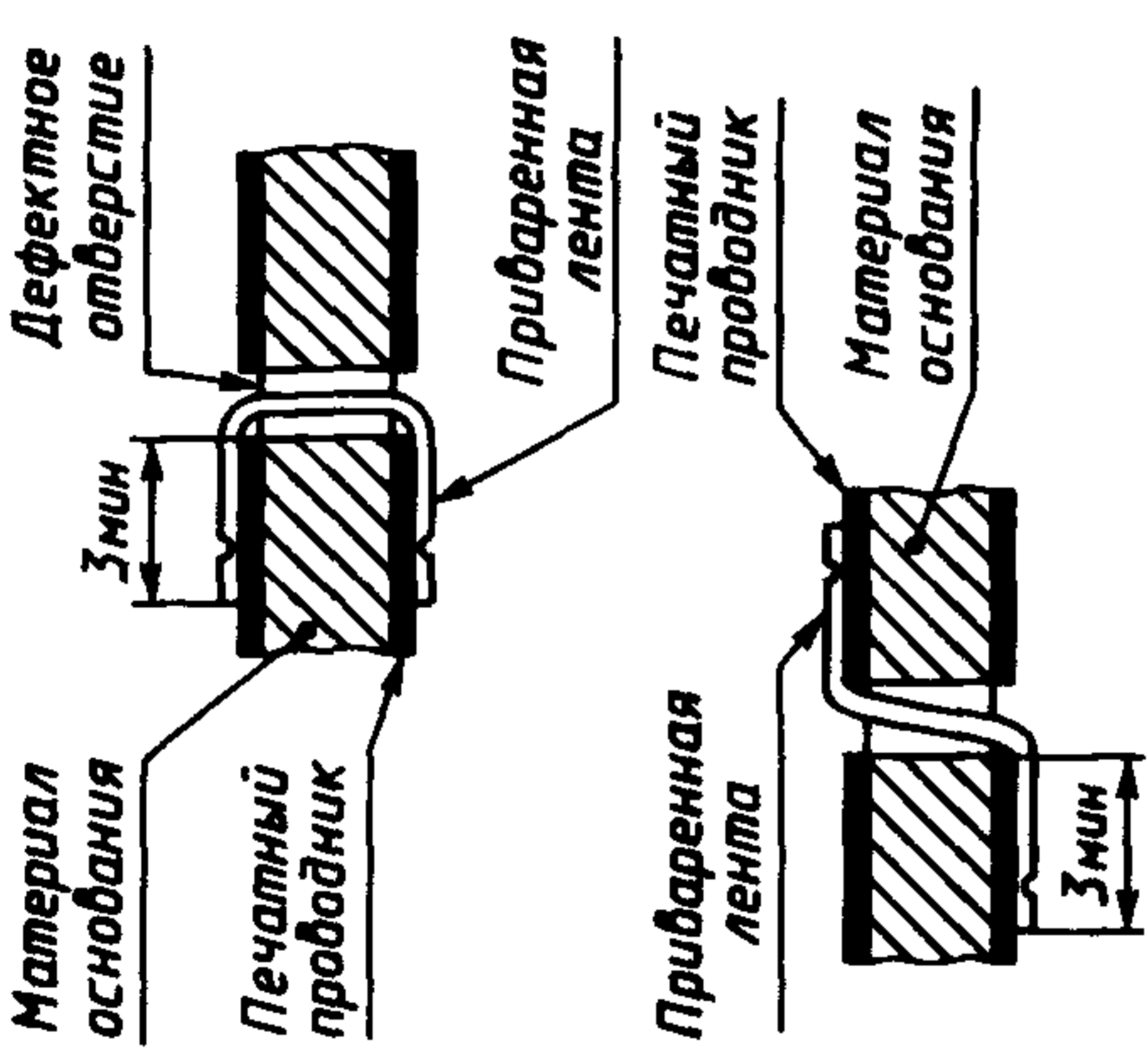
## Продолжение таблицы 1

Дефект и исправление	Пример	Примечание
<p>4 Доработка контактных площадок металлизированных и неметаллизированных отверстий</p> <p>4.1 Напайка новой контактной площадки на поврежденную</p>		<p>Применяют, если повреждение не уменьшает контактную площадку более чем на 25 % и нет отслаивания от основания платы</p>
<p>4.2 Замена контактной площадки для восстановления пропущенной или сильно поврежденной контактной площадки</p>		<p>Осторожно удаляют дефектную контактную площадку. Заменяющая контактная площадка должна иметь достаточной длины проводник, связанный с ней, для пайки его к существующему проводнику внахлест на длину не менее 3 мм. Расстояние между концом существующего проводника и новой контактной площадкой не должно быть более 5 мм</p>

## Продолжение таблицы 1

Дефект и исправление	Пример	Примечание
4.3 Приклейка отслоившейся контактной площадки		Сцепление между отслоившейся контактной площадкой и слюистым материалом можно восстановить, используя соответствующий клей
5 Доработка сквозных металлизированных отверстий		Внутренний диаметр пустотелой заклепки должен соответствовать требованиям размеров выводов элементов. Пустотелые заклепки должны припаиваться к контактному площадкам
5.1 Монтаж пустотелых заклепок		Проволока должна припаиваться к контактной площадке на каждой стороне печатной платы. Не применяется для монтажного отверстия
5.2 Соединение проволокой		

## Продолжение таблицы 1

Дефект и исправление	Пример	Примечание
<p>5.3 Соединение фольгой</p>		<p>Материал фольги должен под- даваться сварке. Не применяется для монтаж- ных отверстий</p>
<p>6 Устранение дефектов ос- нования печатной платы</p> <p>6.1 Устранение посторон- них включений</p>		<p>Посторонние включения удаля- ют режущим инструментом. Об- разовавшуюся выемку заполняют эпоксидным компаундом запод- лицо с поверхностью основания. Избыток компаунда удаляют. Ремонт трещин, расслоений, вздутий, сколов основания, не подлежащих под проводящий ри- сунок, проводят удалением рассло-</p>

Дефект и исправление	Пример	Примечание
6.2 Устранение лишних отверстий	—	<p>ившегося участка режущим инструментом и заливкой заподлицо с поверхностью основания дефектных мест эпоксидным компаундом. Избыток компаунда удаляют</p> <p>Ремонт лишних отверстий проводят заливкой их эпоксидным компаундом. При заливке металлизированных отверстий металлизацию предварительно высверливают. Избыток компаунда удаляют</p>
7 Устранение коротких замыканий	—	<p>Замыкающую перемычку удаляют режущим инструментом.</p> <p>Одиночные царапины, следы подчистки и подрезки на диэлектрическом основании покрывают электроизоляционным лаком или маской</p>
7.2 Устранение замыкающих перемычек на внутренних слоях многослойных печатных плат	—	<p>Короткое замыкание на внутренних слоях многослойных печатных плат устраняют разрывом печатного проводника путем высверливания места дефекта. Отверстие защищают электроизоляционным лаком или маской.</p>

## Продолжение таблицы 1

Дефект и исправление	Пример	Примечание
<p>7.3 Устранение перемычки, замыкающей металлизированное отверстие и печатный проводник</p>	<p>—</p>	<p>Нарушенные в процессе доработки электрические связи восстанавливают перемычками из монтажного провода</p> <p>Короткое замыкание на металлизацию монтажного отверстия многослойной печатной платы устраняют высверливанием металлизации отверстия и заменой ее арматурой перехода (штырь, пустотелая заклепка).</p> <p>Перед установкой арматуры перехода стенки отверстия изолируют эпоксидным компаундом или другим термостойким материалом.</p> <p>Диаметр сверла выбирают в соответствии с правилами ремонта монтажных отверстий с учетом толщины изолирующего покрытия. Нарушенные электрические связи восстанавливают перемычками из монтажного провода</p>

УДК 621.3.049.75:006.354    ОКС 31.180    Э08    ОКСТУ 6692

Ключевые слова: восстановление, ремонт, модификация, доработка

---

Редактор *Т.С. Шеко*  
Технический редактор *В.Н. Прусакова*  
Корректор *В.Е. Нестерова*  
Компьютерная верстка *В.И. Грищенко*

Изд. лиц. №021007 от 10.08.95. Сдано в набор 10.04.97. Подписано в печать 28.04.97.  
Усл. печ. л. 0,93. Уч.-изд. л. 0,75. Тираж 319 экз. С472. Зак. 340.

---

ИПК Издательство стандартов  
107076, Москва, Колодезный пер., 14.  
Набрано в Издательстве на ПЭВМ  
Филиал ИПК Издательство стандартов — тип. "Московский печатник"  
Москва, Лялин пер., 6.