

ГОСТ 7000—80

**М Е Ж Г О С У Д А Р С Т В Е Н Н Ы Й   С Т А Н Д А Р Т**

---

# **МАТЕРИАЛЫ ТЕКСТИЛЬНЫЕ**

## **УПАКОВКА, МАРКИРОВКА, ТРАНСПОРТИРОВАНИЕ И ХРАНЕНИЕ**

Издание официальное

ИПК ИЗДАТЕЛЬСТВО СТАНДАРТОВ  
Москва

**МАТЕРИАЛЫ ТЕКСТИЛЬНЫЕ****Упаковка, маркировка, транспортирование и хранение****ГОСТ  
7000—80**

Textile materials. Packing, marking, transportation and storage

МКС 59.080.30

Дата введения **01.07.81**

Настоящий стандарт распространяется на текстильные материалы, вырабатываемые из волокон всех видов: суровые (кроме шерстяных и льняных), предназначенные для транспортирования на отделочные предприятия, готовые ткани, товарное суровье, штучные изделия, нетканые полотна, ковровые изделия и покрытия, текстильно-галантерейные изделия и устанавливает требования к упаковке, маркировке, транспортированию и хранению.

Стандарт не распространяется на текстильные материалы технического и специального назначения, для которых требования к упаковке, маркировке, транспортированию и хранению предусмотрены соответствующими стандартами и действующей нормативно-технической документацией.

Требования настоящего стандарта являются обязательными, кроме пп. 1.15, 1.15.1—1.15.3, 2.2а, которые являются рекомендуемыми.

**(Измененная редакция, Изм. № 3).**

**1. УПАКОВКА**

1.1. Текстильные материалы упаковывают в первичную упаковку, которая должна соответствовать требованиям ГОСТ 8737, ГОСТ 12453, ГОСТ 30084, ГОСТ 13827, ГОСТ 23348, ГОСТ 19411, ГОСТ 25530, ГОСТ 25227.

Для транспортирования и хранения текстильные материалы упаковывают в тару или упаковочный материал.

**(Измененная редакция, Изм. № 2).**

1.2. Вид упаковки текстильных материалов должен соответствовать требованиям, указанным в таблице.

Наименование текстильных материалов	Вид упаковки
Хлопчатобумажные, из пряжи химических волокон и смешанные, льняные, полульняные, нетканые, шерстяные	Кипы, рулоны, тюки, пачки (для суровых), упакованные в нетканое тарное полотно или полиэтиленовую пленку
Шелковые из химических волокон и нитей	Рулоны, тюки, упакованные в нетканое тарное полотно или полиэтиленовую пленку
Шелковые и полушелковые суровые	Мешки из нетканого тарного полотна или полиэтиленовой пленки
Креповые из натурального шелка, ворсовые (с ворсом из натурального шелка), хлопчатобумажные с разрезным ворсом	Ящики деревянные (дощатые и фанерные из древесноволокнистой плиты) или из гофрированного картона Рулоны, упакованные в полиэтиленовую пленку или в нетканое тарное полотно



Наименование текстильных материалов	Вид упаковки
Штучные изделия хлопчатобумажные, льняные, полульняные и шерстяные, упакованные в бумагу, пленочные и комбинированные пакеты	Кипы, тюки, упакованные в нетканое тарное полотно или полиэтиленовую пленку, ящики деревянные (дощатые, фанерные, из древесноволокнистой плиты) или гофрированного картона
Штучные изделия шелковые, шерстяные, льняные и полульняные (упакованные в коробки)	Ящики деревянные (дощатые, фанерные, из древесноволокнистой плиты) или гофрированного картона
Штучные изделия шерстяные (одеяла)	Тюки, упакованные в нетканое тарное полотно или полиэтиленовую пленку
Тарные и упаковочные ватины хлопчатобумажные, полульняные, нетканые клееные полотна	Кипы, рулоны, тюки, упакованные тем же материалом
Покрытия и изделия ковровые, мерный ковровый лоскут	Рулоны, упакованные в нетканое тарное полотно или полиэтиленовую пленку
Мерный лоскут	Кипы, тюки, упакованные в нетканое тарное полотно или полиэтиленовую пленку
Весовой лоскут	Кипы, упакованные в нетканое тарное полотно, мешки из нетканого полотна, полиэтиленовой пленки или бумажные
Текстильно-галантерейные изделия хлопчатобумажные, из пряжи химических волокон и смешанные, льняные, полульняные, нетканые, шерстяные, полушерстяные, шелковые, полушелковые и стеклянных нитей	Кипы, рулоны, тюки, упакованные в нетканое тарное полотно или полиэтиленовую пленку, мешки из нетканого тарного полотна или полиэтиленовой пленки Ящики деревянные (дощатые, фанерные, из древесноволокнистой плиты) или гофрированного картона
Штучные текстильно-галантерейные изделия шелковые, полушелковые, шерстяные, полушерстяные, льняные, полульняные, из химических волокон и нитей (упакованные в коробки или бумагу)	Ящики деревянные (дощатые, фанерные, из древесноволокнистой плиты) или гофрированного картона Мешки из нетканого тарного полотна или полиэтиленовой пленки

Допускается для упаковывания текстильных материалов применять упаковочные ткани по ГОСТ 5530, РСТ РСФСР 772, ткани из химических волокон по нормативно-технической документации и полимерные материалы по ТУ 6—06-С152.

**(Измененная редакция, Изм. № 1, 2, 3).**

### 1.3. Формирование кип текстильных материалов

Кипу формируют из кусков ткани и нетканых полотен или штучных изделий одного артикула; в кипу вкладывают контрольный ярлык от кипной карты; материалы в первичной упаковке располагают в кипе так, чтобы после прессования все стороны кипы были прямыми и ровными. Укладывание кусков текстильных материалов клеткой не допускается.

### 1.4. Упаковывание кип

Сформированную кипу покрывают со всех сторон одним слоем бумаги по ГОСТ 11600, ГОСТ 8273, затем одним слоем нетканого тарного полотна по ОСТ 17—443 и нормативно-технической документации или полиэтиленовой пленкой марок М, Т, Н толщиной 0,15—0,2 мм по ГОСТ 10354 без предварительного упаковывания в бумагу.

Разрывная нагрузка полоски паковочной ткани размером 50 × 100 мм должна быть не менее: по длине 30 кгс, по ширине — 20 кгс.

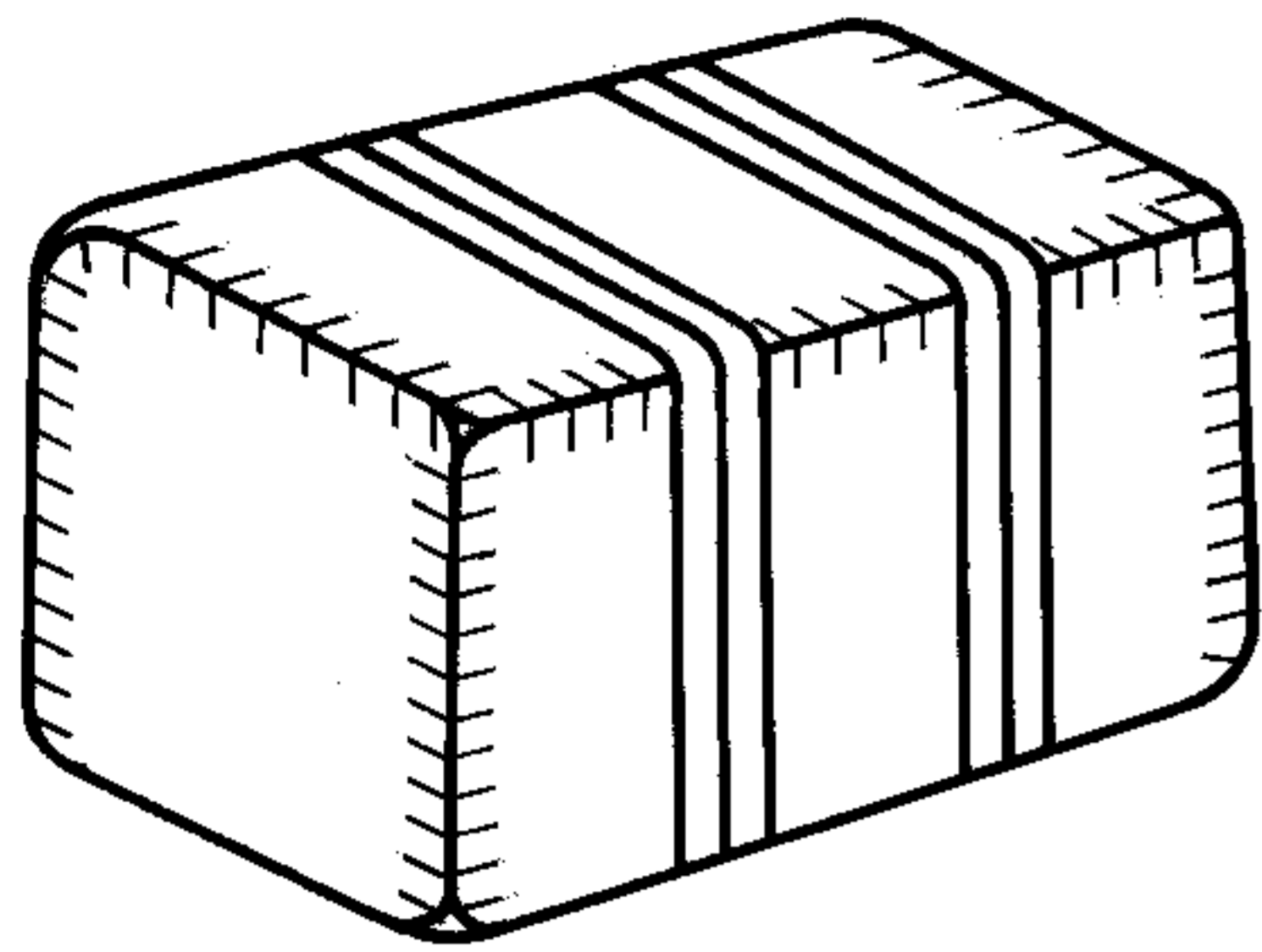
Спрессованную кипу по малому периметру обтягивают поясами из металлической ленты толщиной 0,4—0,7 мм и шириной 15 или 20 мм по ГОСТ 3560 или проволоки с диаметром 3—5 мм по ГОСТ 3282 или полипропиленовой ленты шириной 13—20 мм по ТУ 237—02/12 ЭССР 3.

Края нетканого тарного полотна подгибают и прочно сшивают внатяжку (черт. 1 и 2).

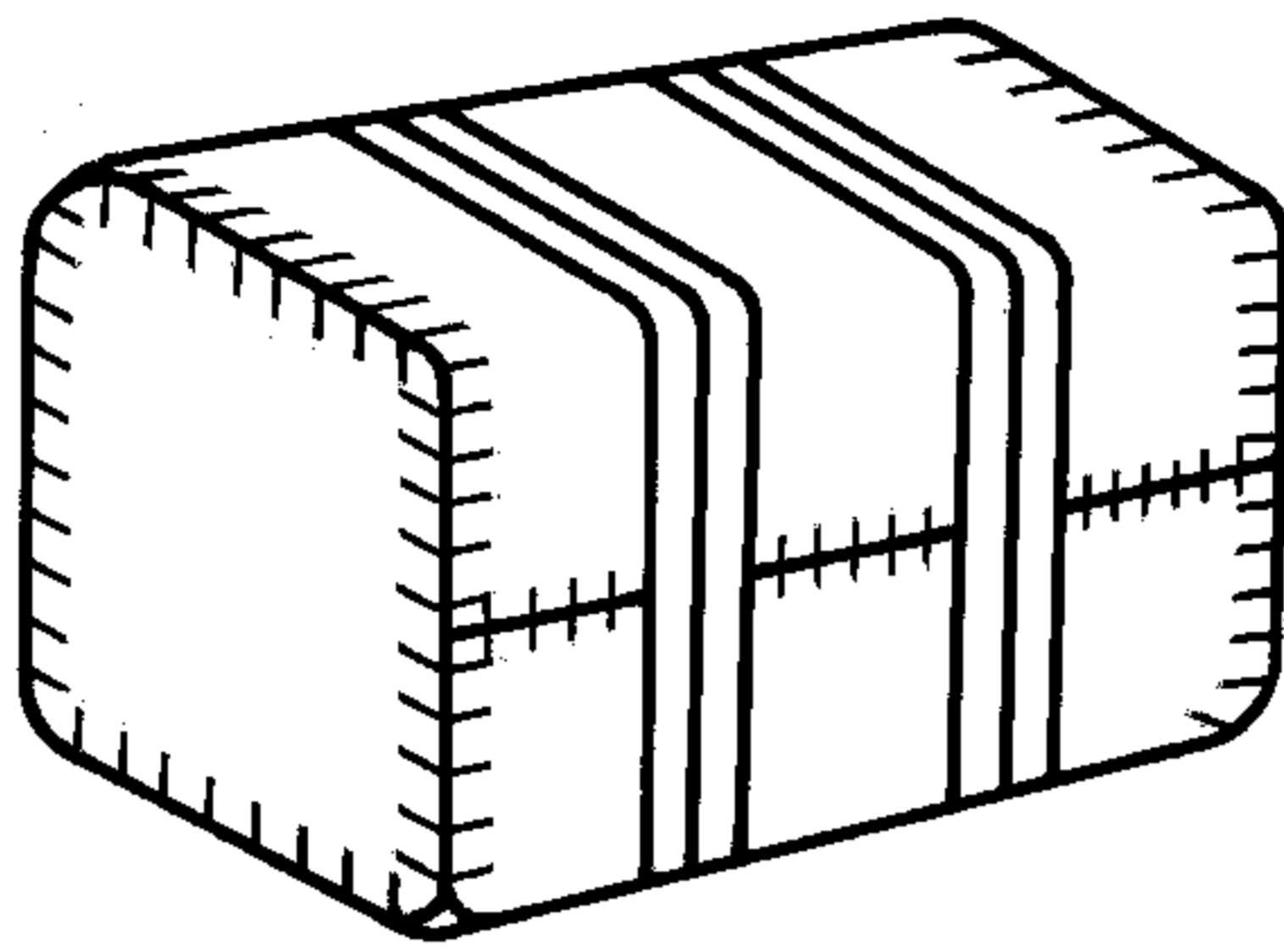
При упаковывании в пленку края пленки на торцах кипы складывают в форме конверта и скрепляют при помощи термического сваривания (черт. 3).

Пленка на клапанах конверта должна заходить друг на друга не менее чем на 100 мм.

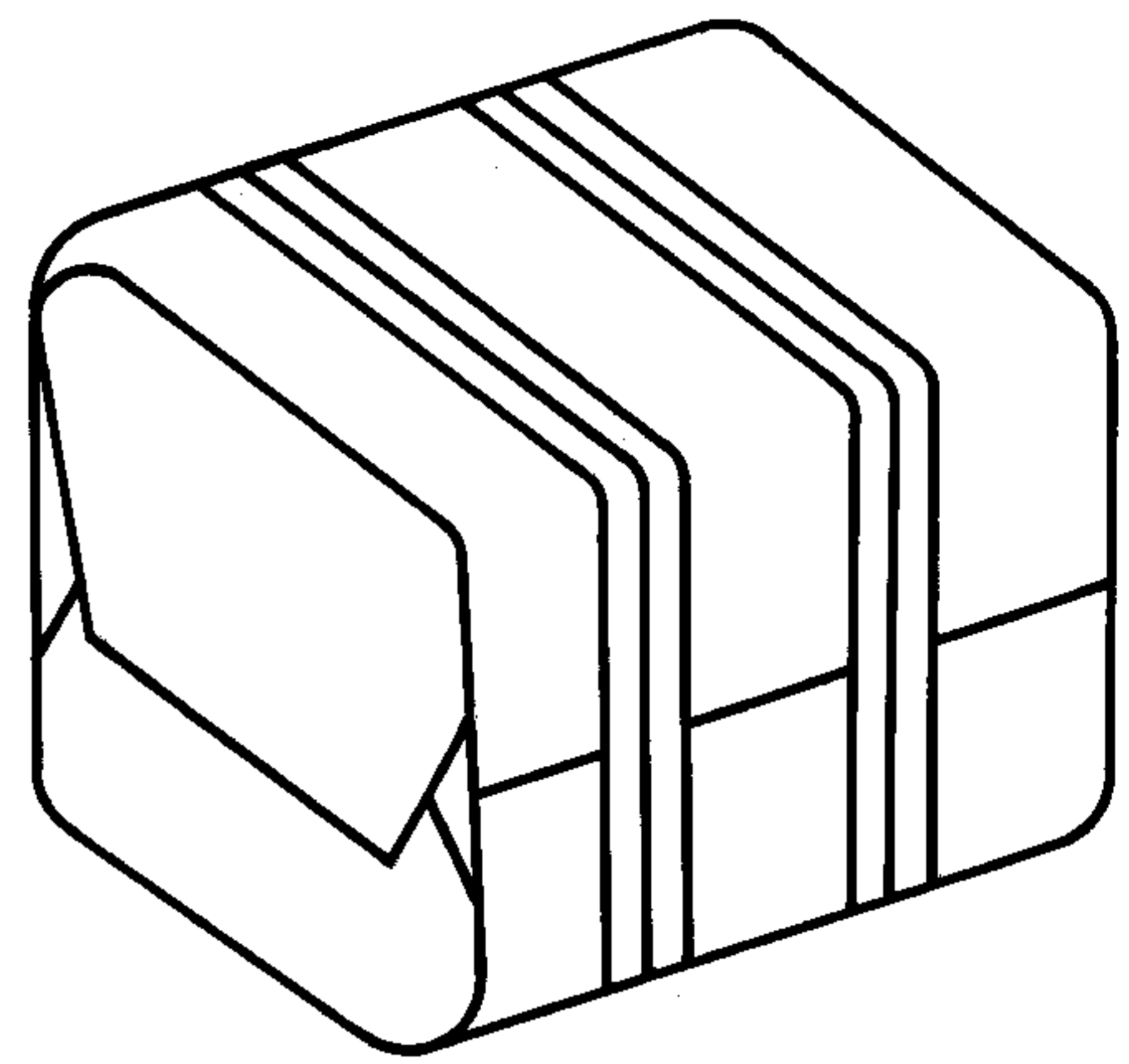
Допускаются другие способы упаковывания в полиэтиленовую пленку, обеспечивающие сохранение количества и качества упаковываемой продукции.



Черт. 1

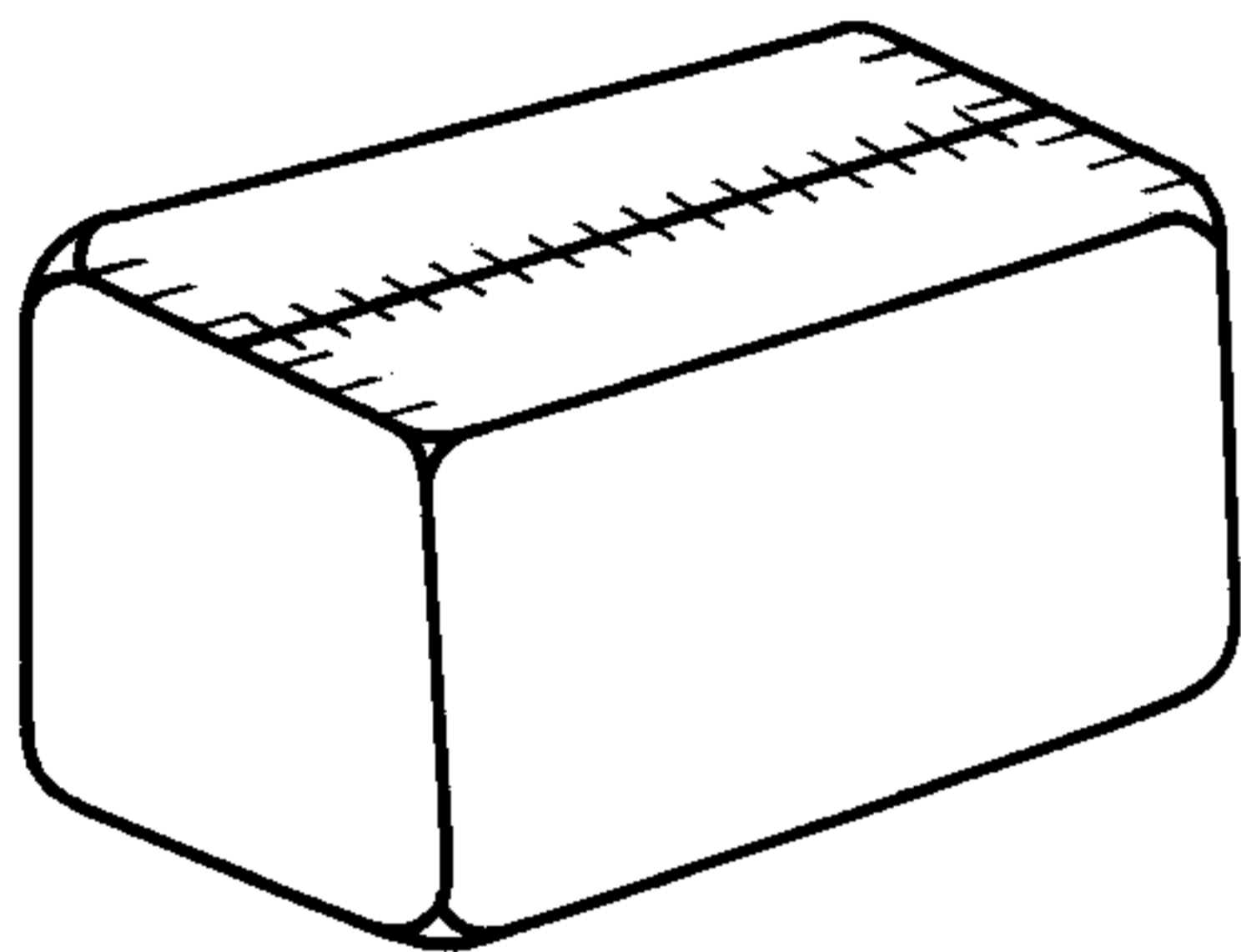


Черт. 2

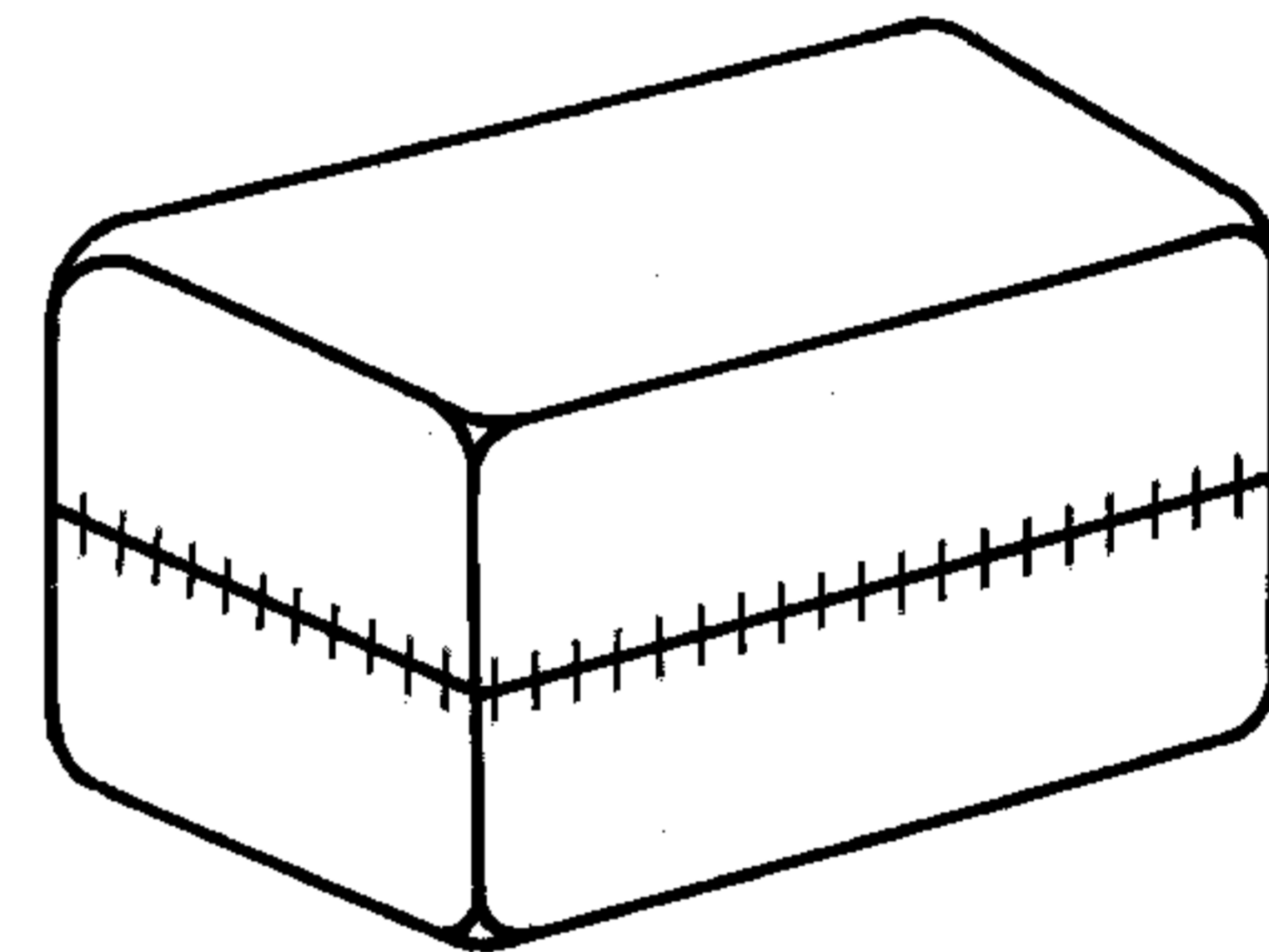


Черт. 3

Допускается упаковывать кипу в заранее сшитый мешок из вышеуказанных тарных материалов соответствующих размеров. Обшивка производится на одной стороне кипы или по периметру кипы (черт. 4 и 5).



Черт. 4



Черт. 5

**(Измененная редакция, Изм. № 1, 2, 3).**

1.5. Пояса, применяемые в процессе прессования кип, должны быть из целого отрезка или двух отрезков. Под пояса следует подкладывать полоску картона шириной не менее 60 мм и толщиной 1—3 мм.

Концы поясов должны соединиться в замок. Замок должен надежно скреплять концы поясов, быть обернут полоской тарного или другого материала и не иметь острых выступающих концов.

Допускается соединение спрессованной кипы крючком из проволоки диаметром 4—5 мм. При этом пояс из проволоки должен иметь на концах заготовленные петли (черт. 6).

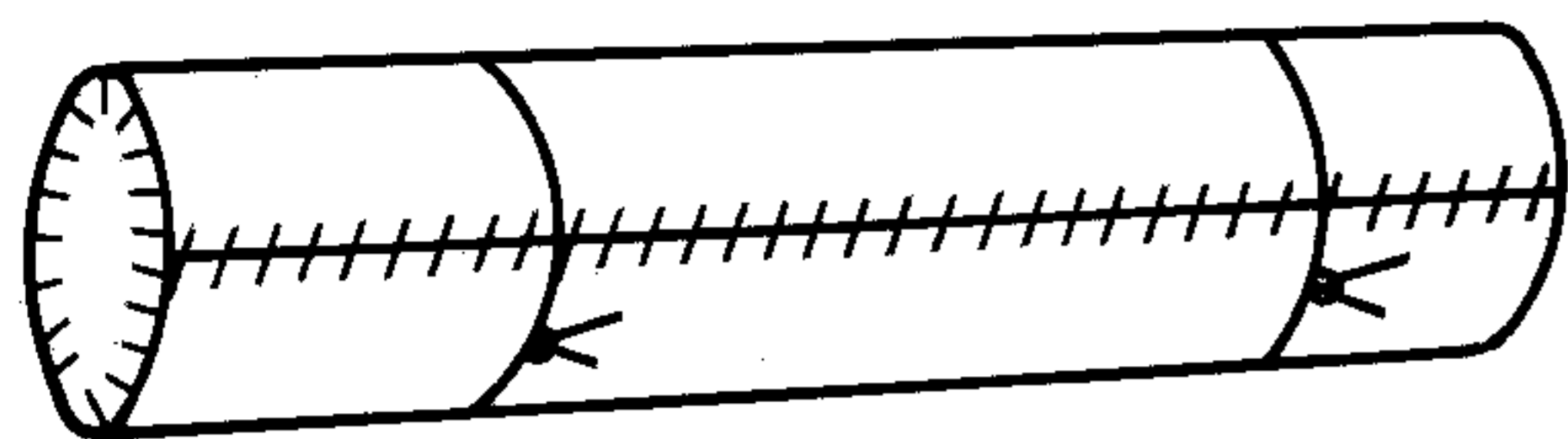


Черт. 6

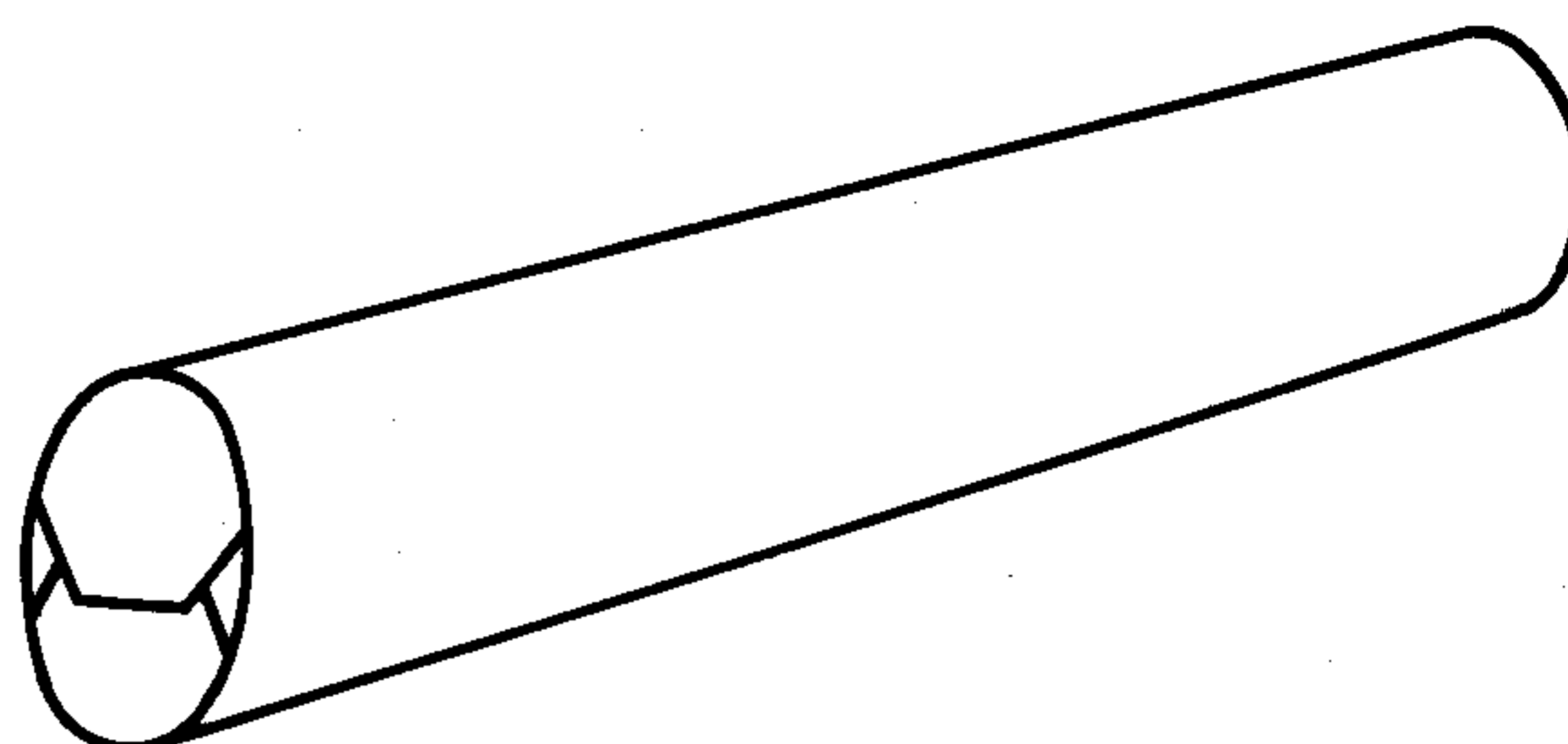
При скреплении кип металлической или пропиленовой лентой допускается замок не обертывать.  
**(Измененная редакция, Изм. № 3).**

### 1.6. Упаковывание рулонов текстильных материалов

1.6.1. Рулон упаковывают в один слой нетканого тарного полотна по ОСТ 17—443 и нормативно-технической документации и зашивают с заделкой торцов (черт. 7) или обтягивают одним слоем полиэтиленовой пленки марок М, Т, Н толщиной 0,15—0,20 мм по ГОСТ 10354 с заделкой торцов термическим свариванием (черт. 8). Допускаются другие способы упаковывания в полиэтиленовую пленку, обеспечивающие сохранность количества и качество упаковываемой продукции.



Черт. 7



Черт. 8

Рулон обвязывают веревкой диаметром 25 мм по ГОСТ 1868 или другими перевязочными материалами.

Допускается упаковывание нетканых полотен с обвязкой торцов.

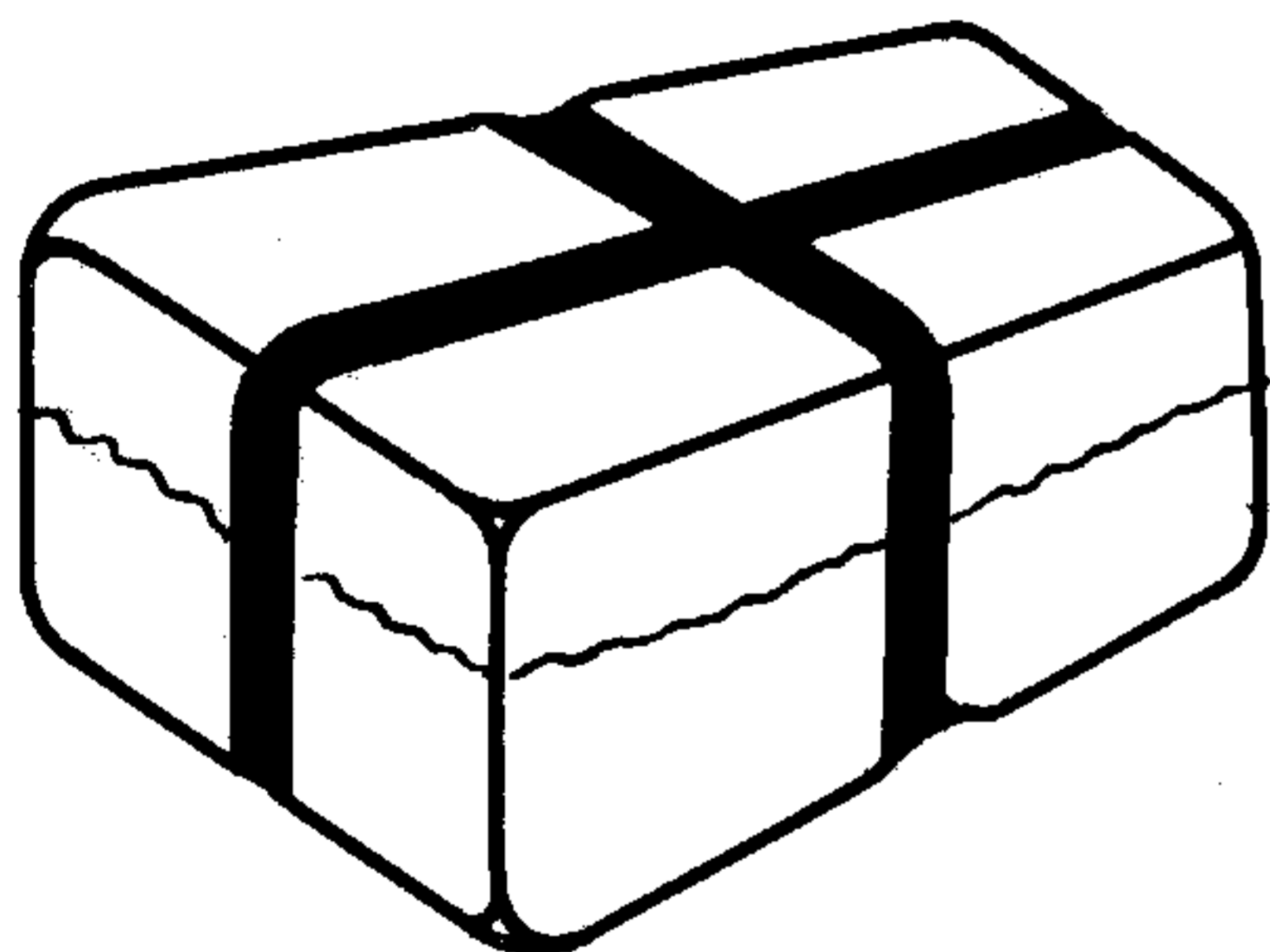
**(Измененная редакция, Изм. № 3).**

1.6.2. При упаковывании рулонов в нетканое полотно без первичной упаковки в бумагу рулон со всех сторон предварительно покрывают одним слоем бумаги по ГОСТ 11600 или ГОСТ 8273.

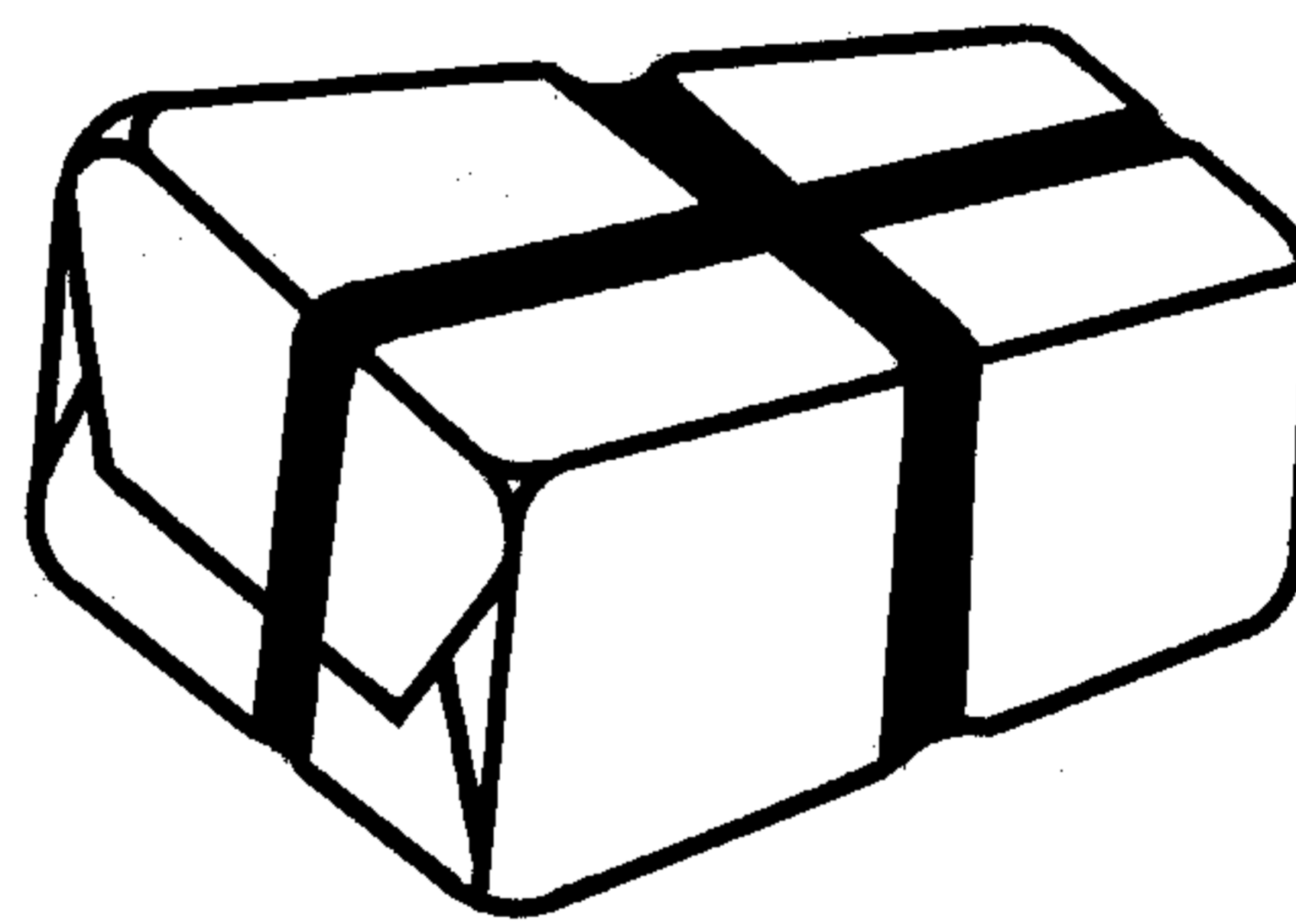
Допускается упаковывать рулоны в чехлы из нетканого тарного полотна или пленки с заделкой торцов.

1.7. Рулоны ковровых изделий и покрытий должны быть обшиты одним слоем нетканого тарного полотна по ОСТ 17—443 и нормативно-технической документации или обернуты полиэтиленовой пленкой марок М, Т, Н толщиной 0,15—0,2 мм по ГОСТ 10354.

1.8. При упаковывании тюков текстильные материалы обертывают одним слоем бумаги по ГОСТ 11600 или ГОСТ 8273, затем в один слой нетканого тарного полотна по ОСТ 17—443 и нормативно-технической документации, который зашивают одним продольным швом с заделкой торцов и обвязывают веревкой диаметром 25 мм по ГОСТ 1868 или другими перевязочными материалами из синтетических нитей (черт. 9) или обертывают одним слоем полиэтиленовой пленки марок М, Т, Н толщиной 0,15—0,20 мм по ГОСТ 10354 без предварительного упаковывания в бумагу с заделкой торцов в форме конверта при помощи термического сваривания и обвязывают веревкой диаметром 25 мм по ГОСТ 1868 или другими перевязочными материалами из синтетических нитей (черт. 10).



Черт. 9



Черт. 10

**(Измененная редакция, Изм. № 3).**

1.9. Кипы, рулоны и тюки текстильных материалов должны быть защищены нитками или шпагатом по ГОСТ 17308, синтетическими нитями по нормативно-технической документации с разрывной нагрузкой не менее 206 Н (21,0 кгс) непрерывным швом, обеспечивающим прочность упаковки. Шаг стежка должен быть не более 60 мм.

Кипы, рулоны и тюки с шерстяными, шелковыми текстильными материалами, ковровые изделия и покрытия должны быть опломбированы. На концах сшивки должна навешиваться пломба с оттиском наименования предприятия и контрольных знаков.

Рулон, состоящий из одного ковра, не пломбируется.

**(Измененная редакция, Изм. № 1, 2).**

1.10. Упаковывание текстильных материалов в ящики по ГОСТ 10350, ГОСТ 13514 должно состоять в следующем:

ящик внутри выстилают одним слоем бумаги по ГОСТ 11600 или ГОСТ 8273. Текстильные материалы плотно укладывают в ящик для устранения их перемещения при перевертывании ящика, вкладывают контрольный ярлык от кипной карты и сверху материал покрывают мануфактурой или оберточной бумагой. Ящики забивают так, чтобы гвозди не проходили внутрь.

Ящики с упакованными текстильными материалами должны быть опломбированы.

1.11. Для упаковывания текстильных материалов применяют мешки из нетканого тарного полотна по ОСТ 17—443 и нормативно-технической документации полиэтиленовой пленки марок М, Т, Н толщиной 0,15—0,2 мм по ГОСТ 10354 или бумажные трехслойные открытые мешки марки НМ по ГОСТ 2226.

Тканевые мешки должны быть зашиты нитками или шпагатом по ГОСТ 17308, синтетическими нитями с разрывной нагрузкой не менее 206 Н (21,0 кгс) непрерывным швом, обеспечивающим прочность упаковки. Мешки из полиэтиленовой пленки должны быть скреплены при помощи термического сваривания.

Допускаются другие виды скрепления полиэтиленовых мешков, обеспечивающие сохранность количества и качество упаковываемой продукции.

**(Измененная редакция, Изм. № 1, 2, 3).**

1.12. Масса упакованных текстильных материалов (кроме суровых) должна быть не более 80 кг.

Допускается масса упакованных текстильных материалов более 80 кг, кроме текстильных материалов, предназначенных для розничной торговли.

**(Измененная редакция, Изм. № 3).**

1.13. На каждую кипу, рулон, тюк, ящик, кроме ковровых изделий и покрытий, должна быть составлена кипная карта, содержащая все сведения, предусмотренные изготовителем и потребителем. На оборотной стороне кипной карты должны быть наклеены образцы рисунков и расцветок материалов (кроме штучных изделий, текстильных материалов технического назначения, ватинов холстопрощивных и товарного суровья) с указанием количества кусков каждого рисунка или расцветки.

**(Измененная редакция, Изм. № 2, 3).**

1.14. При комплектовании текстильных материалов, предназначенных для швейной промышленности, на кипную карту и грузовое место для транспортирования ставят штамп «Швейники».

**1.15. Упаковывание суровых хлопчатобумажных, штапельных, смешанных, шелковых и полшелковых тканей**

1.15.1. Пачку хлопчатобумажных и смешанных тканей формируют из кусков ткани одного артикула. Масса пачки должна быть не более 50 кг.

Сложенную или спрессованную пачку перевязывают по ширине веревкой или другими перевязочными материалами следующим образом:

пачку при ширине ткани до 100 см — в двух местах;

пачку при ширине ткани свыше 100 см, но не более 120 см — в трех местах.

Куски ткани шириной свыше 120 см складывают по длине куска или сдваивают и перевязывают пачку в двух местах.

1.15.2. Пачку или рулон суровых хлопчатобумажных тканей, выработанных из гребенной пряжи, пестротканых и тканей из смешанных волокон, обертывают со всех сторон одним слоем нетканого тарного полотна по ОСТ 17—443 и нормативно-технической документации. Края тарной ткани зашивают внатяжку нитками или шпагатом по ГОСТ 17308, синтетическими нитями, шаг стежка должен быть не более 60 мм.

Допускается упаковывать пачку или рулон в заранее сшитый мешок из вышеуказанных материалов.

1.15.3. Куски или рулоны шелковых и полшелковых тканей упаковывают в мешки из нетканого тарного полотна по ОСТ 17—443 и нормативно-технической документации или из полиэтиленовой пленки марок М, Т, Н толщиной 0,15—0,20 мм по ГОСТ 10354. Масса мешка с тканью должна быть не более 50 кг.

1.16. Формирование и упаковывание текстильных материалов в пакеты должно производиться по ТУ 17 РСФСР 60—11546, ТУ 17 РСФСР 49—11570, ТУ 17 КазССР 01—482, ГОСТ 26663.

1.15; 1.15.1—1.15.3; 1.16

1.5—1.16. **(Введены дополнительно, Изм. № 3).**

## 2. МАРКИРОВКА

2.1. При транспортировании текстильных материалов на каждое грузовое место должна быть нанесена ясная, четкая маркировка по ГОСТ 14192.

**(Измененная редакция, Изм. № 2).**

2.2. Дополнительно на каждое грузовое место (кроме ковровых изделий и покрытий) и суровых тканей наносят маркировку со следующими реквизитами:

номер (первые две цифры этого номера обозначают шифр склада предприятия, следующие за ним цифры — порядковый номер кипы, рулона, тюка или ящика);

артикул;

метраж;

массу в килограммах;

количество кусков или пачек;

количество штучных изделий.

2.2а. Дополнительно на каждое грузовое место суровых тканей смываемой краской наносят маркировку со следующими реквизитами:

наименование предприятия-изготовителя;

артикул ткани;

номер пачки, рулона, мешка;

количество кусков в пачке, рулоне или мешке;

общее количество метров;

сорт;

масса в кг.

При отправке суровых тканей без упаковки реквизиты «наименование предприятия-изготовителя», «артикул ткани» и «сорт» не указываются.

**(Введен дополнительно, Изм. № 3).**

2.3. Допускается при упаковывании текстильных материалов в полиэтиленовую пленку маркировку наносить на бумажный ярлык или кипную карту с последующим подкладыванием его под пленочную упаковку или на ярлык из ткани, концы которого крепятся под поясами.

**(Измененная редакция, Изм. № 3).**

2.4. Маркирование весового лоскута производится на мешке или ярлыке, который пришивают или наклеивают с указанием:

группы лоскута;

массы лоскута.

2.5. При маркировании грузового места маркировочная краска не должна проникать на упакованные текстильные материалы.

## 3. ТРАНСПОРТИРОВАНИЕ

3.1. Текстильные материалы транспортируют всеми видами транспорта в крытых транспортных средствах или универсальных контейнерах в соответствии с действующими на них правилами перевозки грузов.

При транспортировании железнодорожным транспортом текстильные материалы отгружают мелкими, малотоннажными и повагонными отправками до полной вместимости вагона.

Допускается по согласованию изготовителя с потребителем транспортировать суровые хлопчатобумажные, штапельные и смешанные ткани в пределах города и области в открытых автомашинах. При этом они должны быть закрыты со всех сторон водоотталкивающей тканью, обеспечивающей сохранность качества продукции.

**(Измененная редакция, Изм. № 3).**

3.2. При транспортировании текстильных материалов водным, смешанным железнодорожно-водным или автоводным транспортом в кипах, рулонах, тюках и ящиках должен прокладываться слой водонепроницаемой бумаги по ГОСТ 8828 или полиэтиленовой пленки.

**(Измененная редакция, Изм. № 2).**

3.3. Допускается при перевозках автомобильным транспортом в пределах города и области по согласованию изготовителя с потребителем текстильные материалы транспортировать в первичной упаковке, при этом должны быть сохранены первоначальный вид и качество перевозимой продукции.

**(Измененная редакция, Изм. № 3).**

3.4. Текстильные материалы, отгружаемые в районы Крайнего Севера и труднодоступные районы, должны быть упакованы в соответствии с требованиями ГОСТ 15846.

**(Измененная редакция, Изм. № 2).**

3.5. В контейнерах и автофургонах текстильные материалы укладываются и транспортируются в первичной упаковке, предусмотренной в нормативно-технической документации, кроме текстильных материалов военного ассортимента, не предназначенных для швейной промышленности.

**(Измененная редакция, Изм. № 1).**

3.6. При смешанном транспортировании текстильные материалы в мягкой упаковке должны укладываться с одной стороны вагона, а в жесткой — с другой, при этом не допускается соприкосновения сторон мягкой упаковки со сторонами жесткой.

3.7. Транспортирование текстильных материалов, размеры которых позволяют формировать укрупненные грузовые места, должны производиться транспортными пакетами по ТУ РСФСР 60—11546, ТУ 17 РСФСР 49—11570, ТУ КазССР 01—482, ГОСТ 26663.

**(Измененная редакция, Изм. № 3).**

#### **4. ХРАНЕНИЕ**

4.1. Упакованные текстильные материалы должны храниться в сухом, проветриваемом помещении в соответствии с правилами пожарной безопасности в условиях, предотвращающих загрязнение, механические повреждения и действие солнечных лучей.

4.2. Текстильные материалы следует располагать на подтоварнике и стеллажах на расстоянии от пола не менее 20 см.



## ИНФОРМАЦИОННЫЕ ДАННЫЕ

1. РАЗРАБОТАН И ВНЕСЕН Госкомлегпромом при Госплане СССР
2. УТВЕРЖДЕН И ВВЕДЕН В ДЕЙСТВИЕ Постановлением Государственного комитета СССР по стандартам от 09.12.80 № 9293
3. ВЗАМЕН ГОСТ 7000—66
4. ССЫЛОЧНЫЕ НОРМАТИВНО-ТЕХНИЧЕСКИЕ ДОКУМЕНТЫ

Обозначение НТД, на который дана ссылка	Номер пункта
ГОСТ 1868—88	1.6.1; 1.8
ГОСТ 2226—88	1.11
ГОСТ 3282—74	1.4
ГОСТ 3560—73	1.4
ГОСТ 5530—81	1.2
ГОСТ 8273—75	1.4; 1.6.2; 1.8; 1.10
ГОСТ 8737—77	1.1
ГОСТ 8828—89	3.2
ГОСТ 10350—81	1.10
ГОСТ 10354—82	1.4; 1.6.1; 1.7; 1.8; 1.11; 1.15.3
ГОСТ 11600—75	1.4; 1.6.2; 1.8; 1.10
ГОСТ 12453—77	1.1
ГОСТ 13514—93	1.10
ГОСТ 13827—85	1.1
ГОСТ 14192—96	2.1
ГОСТ 15846—2002	3.4
ГОСТ 17308—88	1.9; 1.11; 1.15.2
ГОСТ 19411—88	1.1
ГОСТ 23348—78	1.1
ГОСТ 25227—82	1.1
ГОСТ 25530—82	1.1
ГОСТ 26663—85	1.16; 3.7
ГОСТ 30084—93	1.1
ОСТ 17—443—88	1.4; 1.6.1; 1.7; 1.8; 1.11; 1.15.2; 1.15.3
РСТ РСФСР 772—90	1.2
ТУ 6—06—С152—85	1.2
ТУ 237—02/12ЭССР 3—89	1.4
ТУ 17 РСФСР 49—11570—88	1.16; 3.7
ТУ 17 РСФСР 60—11546—88	1.16; 3.7
ТУ 17 Каз. ССР 01—482—88	1.16; 3.7

5. Снято ограничение срока действия Постановлением Госстандарта СССР от 20.06.91 № 927
6. ИЗДАНИЕ (март 2003 г.) с Изменениями № 1, 2, 3, утвержденными в декабре 1983 г., марте 1986 г., июне 1991 г. (ИУС 3—84, 6—86, 9—91)

Редактор *М.И. Максимова*  
Технический редактор *В.Н. Прусакова*  
Корректор *М.С. Кабацова*  
Компьютерная верстка *И.А. Налейкиной*

Изд. лиц. № 02354 от 14.07.2000. Сдано в набор 26.03.2003. Подписано в печать 15.04.2003. Усл. печ.л. 1,40. Уч.-изд.л. 1,00.  
Тираж 96 экз. С 10335. Зак. 101.

---

ИПК Издательство стандартов, 107076 Москва, Колодезный пер., 14.  
<http://www.standards.ru> e-mail: [info@standards.ru](mailto:info@standards.ru)  
Набрано и отпечатано в ИПК Издательство стандартов