



**ГОСУДАРСТВЕННЫЙ СТАНДАРТ
СОЮЗА ССР**

**ПОДШИПНИКИ СКОЛЬЖЕНИЯ
ПРЕССОВАННЫЕ
БИМЕТАЛЛИЧЕСКИЕ УПОРНЫЕ
ПОЛУКОЛЬЦА**

КОНСТРУКЦИЯ И ДОПУСКИ

**ГОСТ 29203—91
(ИСО 6526—83)**

Издание официальное

18 р. 70 к. БЗ 1—92/53

**КОМИТЕТ СТАНДАРТИЗАЦИИ И МЕТРОЛОГИИ СССР
Москва**

Подшипники скольжения
**ПРЕССОВАННЫЕ БИМЕТАЛЛИЧЕСКИЕ
УПОРНЫЕ ПОЛУКОЛЬЦА**

Конструкция и допуски

ГОСТ 29203—91

(ИСО 6526—83)

Plain bearings.
Pressed bimetallic half thrust washers.
Features and tolerances

ОКСТУ 4790

Дата введения 01.01.93**1. НАЗНАЧЕНИЕ И ОБЛАСТЬ ПРИМЕНЕНИЯ**

Настоящий стандарт устанавливает основные размеры и допуски на прессованные биметаллические упорные полукольца наружным диаметром до 160 мм.

Устанавливаемые стандартом требования являются обязательными.

Примечание. Основные размеры упорных полуколец стандартом не регламентируются.

2. ОБОЗНАЧЕНИЯ

В стандарте используют следующие обозначения (черт. 1, 2):

D — наружный диаметр полукольца;

d — внутренний диаметр полукольца;

H_D — высота полукольца;

e_T — общая толщина полукольца;

E_D — высота от поверхности стыка до вершины запирающего выступа;

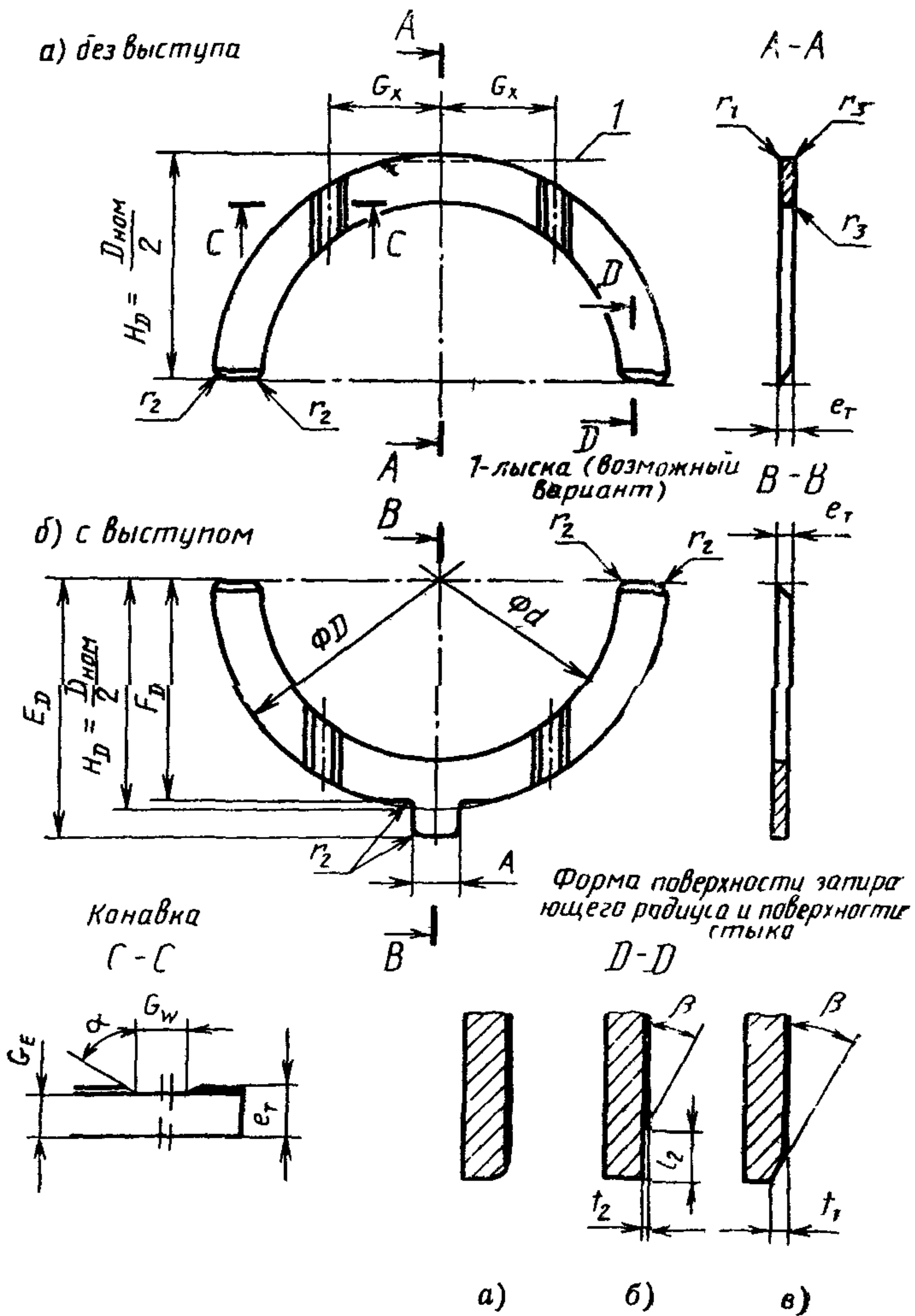
F_D — высота от поверхности стыка до основания запирающего выступа;

A — ширина запирающего выступа;

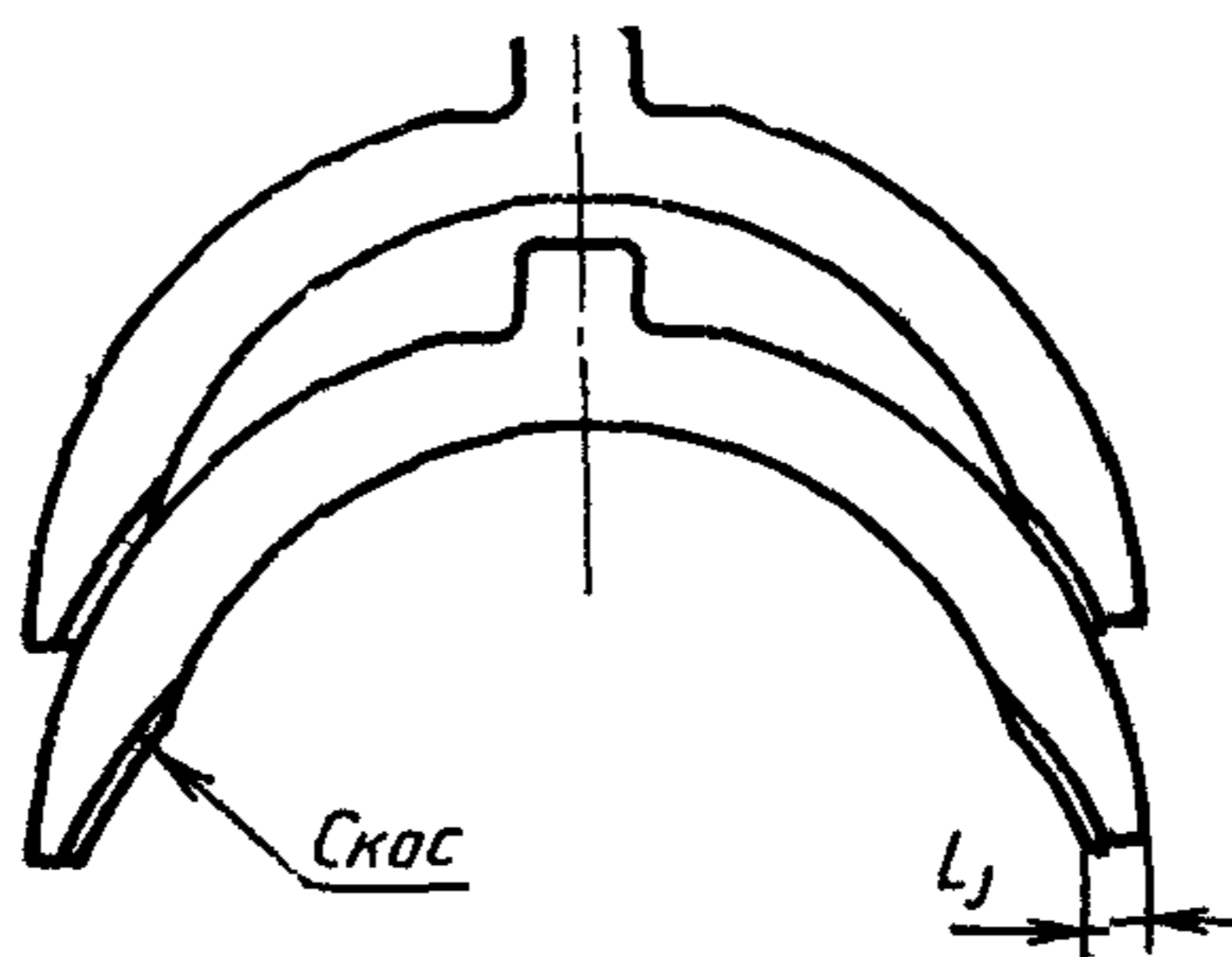
Издание официальное

© Издательство стандартов, 1992

Настоящий стандарт не может быть полностью или частично воспроизведен, тиражирован и распространен без разрешения Госстандарта СССР



Черт. 1. Упорные полукольца



Черт 2 Скос поверхности стыка
упорного полукольца

- α — угол скоса масляной канавки;
- G_W — ширина канавки;
- G_E — толщина стенки полукольца под канавкой;
- G_X — расстояние между осями канавки и полукольца;
- r_1 — ширина фаски или радиус закругления кромки;
- r_2 — радиус закругления углов поверхности стыка и выступа;
- r_3 — ширина фаски или радиус закругления кромок на поверхности скольжения;
- L_1 — толщина узкой части поверхности стыка;
- t — глубина скоса выемки у поверхности скольжения;
- l — высота выемки у поверхности скольжения;
- β — угол скоса выемки у поверхности стыка;
- p — допуск плоскостности.

3 ОСНОВНЫЕ ДОПУСКИ

Предельные отклонения размеров с неуказанными допусками:
линейных размеров — $\pm 0,25$ мм;
угловых размеров — $\pm 5^\circ$.

4. ДОПУСКИ НА ДИАМЕТР И ВЫСОТУ

4.1. Допуск на наружный диаметр D указан в табл. 1.

Таблица 1

мм		Допуск
Свыше	До и включительно	
—	120	—0,25
120	160	—0,35

4.2. Допуск на внутренний диаметр d указан в табл. 2.

Таблица 2

D		Допуск на d
Свыше	До и включительно	
—	120	+0,25
120	160	+0,35

Примечание. Разность $D-d$ должна быть больше чем $7 \times e_T$.

4.3. Допуск на высоту H_D и E_D указан в табл. 3.

Таблица 3

D		Допуск на H_D	Допуск на $E_D = H_{D \min}^{-}(r_{2 \max}^{+0,5})$
Свыше	До и включительно		
—	120	-0,20	-0,5
120	160	-0,25	

5. ОБЩАЯ ТОЛЩИНА e_T

Допуск на общую толщину полукольца e_T указан в табл. 4.

Таблица 4

D		e_T Предпочтительный размер				Допуск на e_T
Свыше	До и включительно	1,75	2	2,5	3	
—	80	×	×	—	—	-0,05
80	120	—	×	×	—	-0,06
120	160	—	—	×	×	-0,07

Примечание. Промежуточные размеры общей толщины полуколец рекомендуется выбирать с шагом 0,1 мм с допуском, соответствующим меньшему значению границ интервала.

6. ЗАПИРАЮЩИЙ ВЫСТУП

6.1. Ширина выступа A указана в табл. 5.

Таблица 5

мм			
D		A	
Свыше	До и включительно	Предпочтительный размер	Допуск
—	80	8	—0,25 —0,50
80	120	10	
120	160	12	

6.2. П а з

Паз для запирающего выступа должен изготавливаться с допуском $J_s 13$.

6.3. В ы с о т а в ы с т у п а

Высота запирающего выступа определяется размером E_D , указанным в табл. 6.

Таблица 6

мм		
D		E_D
Свыше	До и включительно	Предпочтительный размер*
—	80	$H_D +5$
80	160	$H_D +8$

* Размер E_D дается без допуска, т. к. является разностью двух размеров, допуск которых составляет $\pm 0,25$ мм.

Примечание. Конструкция запирающего выступа обычно соответствует указанной на черт. 16. Полукольца могут иметь смещенный запирающий выступ, предотвращающий неправильный монтаж.

7. МАСЛЯНЫЕ КАНАВКИ

7.1. Ширина масляной канавки G_w указана в табл. 7.

Таблица 7

мм			
D		G _W	
Свыше	До и включительно	Предпочтительный размер	Допуск
—	60	3,5	+0,50
60	160	4,5	

7.2. Толщина стенки полукольца под канавкой G_E

Толщину стенки полукольца под канавкой G_E выполняют с допуском минус 0,30.

7.3. Положение канавки (относительно оси) G_X указано в табл. 8.

Таблица 8

мм		
D		Допуск на G_X
Свыше	До и включительно	
—	60	$\pm 1,5$
60	160	$\pm 2,5$

8 ПОВЕРХНОСТИ СТЫКА

Формы поверхностей стыка показаны на черт. 1, 2. В качестве L_{\min} принимается наибольшая из двух величин $L_{\min} = \frac{D-d}{2}$ или 3 мм (черт. 2).

9. РАДИУСЫ ЗАКРУГЛЕНИЙ И ФАСКИ

9.1. Радиус закруглений углов поверхности стыка и выступа r_2 указаны в табл. 9.

Таблица 9

мм		
e_T		Предпочтительный максимальный радиус r_{\max}
Свыше	До и включительно	
—	2,59	1
2,59	—	1,5

9.2. Радиус закругления или скос поверхности стыка

Радиус закругления или скос поверхности стыка (см. черт. 1а, в, сеч. Д—Д) по глубине t не должен превышать 30 % общей толщины e_T . Возможная конструкция показана на черт. 1б, сеч. Д—Д. Угол скоса выемки у поверхности стыка β не должен превышать 30° .

9.3. Ширина фаски или радиус закругления кромок на поверхности скольжения r_3 указаны в табл. 10.

Таблица 10

мм		Максимальная ширина фаски или радиус на поверхности скольжения $r_{3\max}$
e_T	e_T	
Свыше	До и включительно	
—	2,59	$0,1 \times \frac{D-d}{2}$
2,59	—	$0,15 \times \frac{D-d}{2}$

9.4. Фаска между задней и наружной боковой поверхностями r_1 должна располагаться под углом 45° и ее ширина устанавливаться в диапазоне $0,3 \leq r_1 \leq 0,6$ с допуском $\pm 0,20$. Острые кромки фаски притупить.

Примечания:

1. На запирающем выступе при снятии фаски инструментом допускается образование рисок глубиной, превышающей на 0,15 мм максимальную высоту фаски.

2. Размеры фаски между задней и внутренней поверхностью полукольца не регламентируются. Заусенцы не допускаются.

10. ПЛОСКОСТНОСТЬ

Полукольца должны перемещаться под действием собственного веса между параллельными пластинами, расположенными на расстоянии $e_{T\max} + p$, где p — допуск плоскостности, указанный в табл. 11.

D		Допуск плоскостности <i>p</i>
Свыше	До и включительно	
—	80	0,10
80	120	0,12
120	160	0,15

11 ШЕРОХОВАТОСТЬ ПОВЕРХНОСТИ

Шероховатость поверхности не регламентируется.

ИНФОРМАЦИОННЫЕ ДАННЫЕ

- 1. ПОДГОТОВЛЕН И ВНЕСЕН** Техническим комитетом по стандартизации ТК 128 «Испытания и расчеты на прочность и ресурс»
- 2. УТВЕРЖДЕН И ВВЕДЕН В ДЕЙСТВИЕ** Постановлением Комитета стандартизации и метрологии СССР от 25.12.91 г. № 2111 Настоящий стандарт подготовлен методом прямого применения международного стандарта ИСО 6526—83 «Подшипники скольжения. Прессованные биметаллические упорные полукольца. Конструкция и допуски» и полностью ему соответствует
- 3. ВВЕДЕН ВПЕРВЫЕ**

Редактор *Р. Г. Говердовская*
Технический редактор *Г. А. Теребинкина*
Корректор *А. И. Зюбан*

Сдано в наб. 23.01.92 Подп. в печ. 14.04.92. Усл. п. л. 0,75.. Усл. кр.-отт. 0,75.
Уч.-изд. л. 0,38. Тир. 1134 экз.

Ордена «Знак Почета» Издательство стандартов, 123557, Москва, ГСП,
Новопресненский пер., 3.
Калужская типография стандартов, ул. Московская, 256. Зак. 252