



**ГОСУДАРСТВЕННЫЙ СТАНДАРТ  
СОЮЗА ССР**

---

**ТКАНИ ТЕХНИЧЕСКИЕ  
МЕТОД ОПРЕДЕЛЕНИЯ ТОНКОСТИ ФИЛЬТРАЦИИ**

**ГОСТ 29104.23—91**

**Издание официальное**

**26 р. 40 к. БЗ 7—91/891**

**КОМИТЕТ СТАНДАРТИЗАЦИИ И МЕТРОЛОГИИ СССР**

**Москва**

**ТКАНИ ТЕХНИЧЕСКИЕ****Метод определения тонкости фильтрации**

Industrial fabrics.  
Method for determination  
of filtration fineness

**ГОСТ**  
**29104.23—91**

ОКСТУ 8209, 8309

Дата введения 01.01.93

Настоящий стандарт распространяется на технические фильтровальные ткани и устанавливает метод определения тонкости фильтрации.

Тонкость фильтрации характеризуется абсолютной тонкостью фильтрации — максимальным размером частиц, прошедших через фильтровальный материал, и номинальной тонкостью фильтрации — минимальным размером частиц, прошедших через фильтровальный материал с заранее установленным коэффициентом пропускания.

Термины, применяемые в настоящем стандарте, и пояснения к ним приведены в приложении 1.

**1. МЕТОД ОТБОРА ПРОБ**

1.1. Отбор проб — по ГОСТ 29104.0 со следующим дополнением: длина точечной пробы должна быть не менее 0,2 м.

1.2. Из точечной пробы на расстоянии не менее 50 мм от кромки вырезают по диагонали три элементарные пробы диаметром  $(30 \pm 1)$  мм.

**2. АППАРАТУРА И МАТЕРИАЛЫ**

Для проведения испытаний применяют:

лабораторную установку системы ВНИИТТ в соответствии с черт. 1;

микроскоп световой биологический по нормативно-технической документации, обеспечивающий увеличение не менее  $150\times$  и снабженный окулярным микрометром-линейкой;

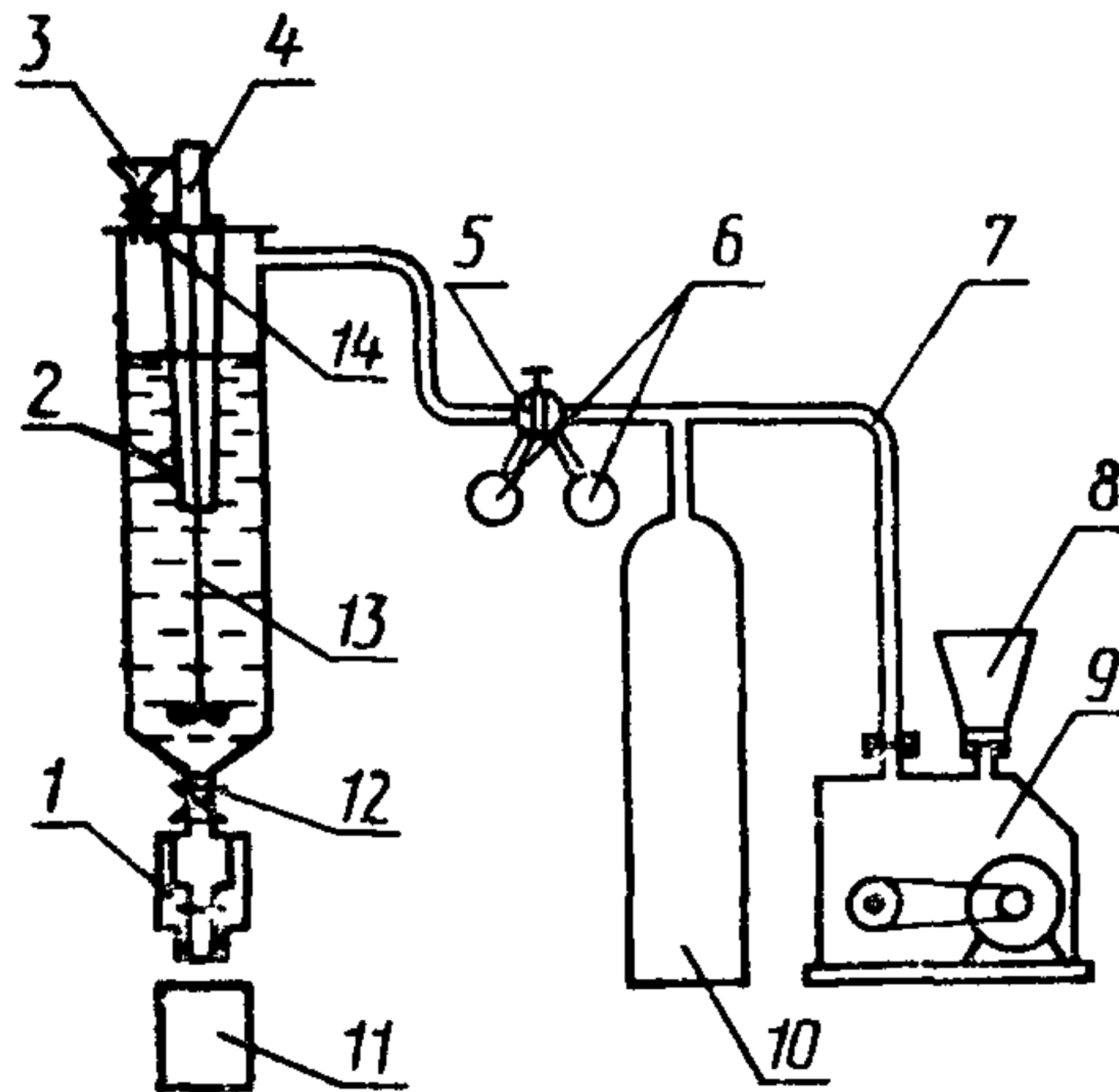
Издание официальное

© Издательство стандартов, 1992

Настоящий стандарт не может быть полностью или частично воспроизведен, тиражирован и распространен без разрешения Госстандарта СССР

объект-микrometer по ГОСТ 7315;  
 термостат, обеспечивающий температуру  $(100 \pm 2)^\circ\text{C}$ ;  
 весы лабораторные 2-го класса точности с наибольшим пределом взвешивания 200 г по ГОСТ 24104;

**Схема лабораторной фильтровальной установки**



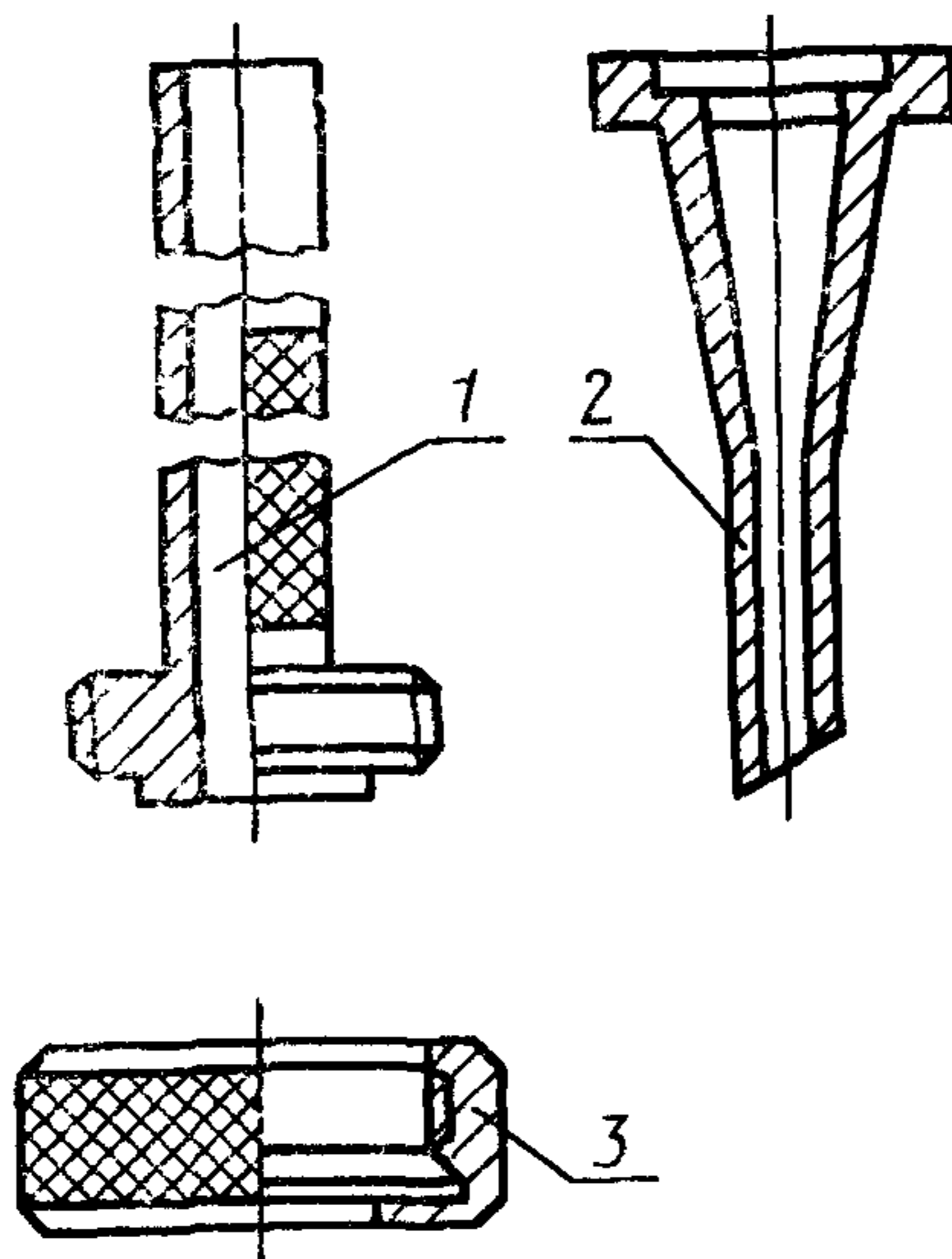
1 — зажимная головка с пробой ткани; 2 — бачок для суспензии, 3 — воронка; 4 — электродвигатель мешалки; 5 — редуктор, 6 — манометры, 7 — трубопровод; 8 — воздухозаборный фильтр; 9 — компрессор; 10 — ресивер; 11 — мензурка, 12 — кран; 13 — мешалка; 14 — кран

Черт. 1

счетчик лабораторный типа СЛ-1 по ТУ 64—1—3031—78;  
 емкость для выдерживания проб в воде;  
 штатив;  
 фильтровальные воронки из коррозионностойких материалов в соответствии с черт. 2;  
 пинцет по ГОСТ 21241;  
 мензурку 500 по ГОСТ 1770;  
 капельницу по ГОСТ 25336;  
 сосуд типа СЦ по ГОСТ 25336;  
 пипетки 7—2—10 и 8—2—0,1 по ГОСТ 20292;  
 стекла предметные для микропрепаратов по ГОСТ 9284;  
 стекла покровные для микропрепаратов по ГОСТ 6672;  
 сетку проволочную тканую фильтровальную по ТУ 16—538.082—75;  
 мембранные фильтры типа МФА-МА «Влагипор» по ТУ 6—05—1903—81;  
 кальку бумажную натуральную по ГОСТ 892;

кварц молотый пылевидный по ГОСТ 9077 — загрязнитель или другие виды загрязнителей;  
воду дистиллированную по ГОСТ 6709;  
бензол нефтяной по ГОСТ 6709;  
спирт этиловый ректификованный по ГОСТ 5962.

Фильтровальная воронка



1 — верхняя часть воронки; 2 — нижняя часть воронки; 3 — накидная гайка

Черт. 2

Допускается применение анализаторов механических примесей типа ФС-151, ФС-151—1 и других, обеспечивающих условия подсчета микрочастиц.

### 3. ПОДГОТОВКА К ИСПЫТАНИЮ

3.1. Точечные пробы тканей выдерживают в климатических условиях по ГОСТ 10681.

Испытания тканей проводят в этих же условиях.

3.2. Бачок для суспензии 2 при включенной мешалке, зажимную головку 1 и фильтровальные воронки в соответствии с черт. 2 промывают проточной водой в течение 1—2 мин, затем ополаскивают дистиллированной водой.

3.3. Фильтровальные воронки в разобранном виде сушат в термостате при температуре  $(100 \pm 2)^\circ\text{C}$  не менее 30 мин.

3.4. Собирают фильтровальные воронки, для чего в раструб нижней части воронки 2 поочередно укладывают прокладку, пинцетом укладывают мембранный фильтр и снова прокладку. Верхнюю 1 и нижнюю 2 части фильтровальной воронки соединяют накидной гайкой 3 с таким расчетом, чтобы избежать протечки жидкости в местах соединений, затем воронки укрепляют в штативе.

3.5. Готовят осветляющий раствор, состоящий из этилового спирта и бензола в соотношении 1:2. Во избежание испарения раствор хранят в капельнице, закрытой цилиндрическим сосудом.

3.6. Предметные и покровные стекла промывают проточной водой, протирают этиловым спиртом с последующим контролем их чистоты под микроскопом.

3.7. Определяют массу кальки с погрешностью  $\pm 0,1$  мг.

3.8. Отбирают на кальку пробу кварцевой пыли массой  $(150 \pm \pm 1)$  мг.

3.9. Микроскоп настраивают для работы в проходящем свете при общем увеличении, равном  $150\times$ .

#### 4. ПРОВЕДЕНИЕ ИСПЫТАНИЯ

4.1. Готовят суспензию в бачке 2 (черт. 1). Для этого при закрытом кране 12 и открытом кране 14 в бачок для суспензии заливают  $0,5$  дм<sup>3</sup> дистиллированной воды и засыпают пробу кварцевой пыли. Кварцевую пыль, осевшую на стенках бачка 2, смывают  $1$  дм<sup>3</sup> дистиллированной воды. Кран 14 закрывают.

4.2. Суспензию перемешивают мешалкой 13 в течение 2 мин и при работающей мешалке открывают кран 12, отбирают пробу суспензии в мензурку 11 в количестве  $(100 \pm 20)$  см<sup>3</sup>.

4.3. Для определения размера частиц кварцевой пыли мензурку 11 с пробой суспензии тщательно перемешивают, встряхивая мензурку в течение 3 мин, и, пока не остановилось движение жидкости, отбирают пипеткой вместимостью  $1$  см<sup>3</sup> пробу суспензии в количестве  $(1,0 \pm 0,1)$  см<sup>3</sup>. Пробу суспензии фильтруют через мембранный фильтр в течение  $(10 \pm 1)$  мин. Остаток суспензии из мензурки 11 выливают в бачок для суспензии 2.

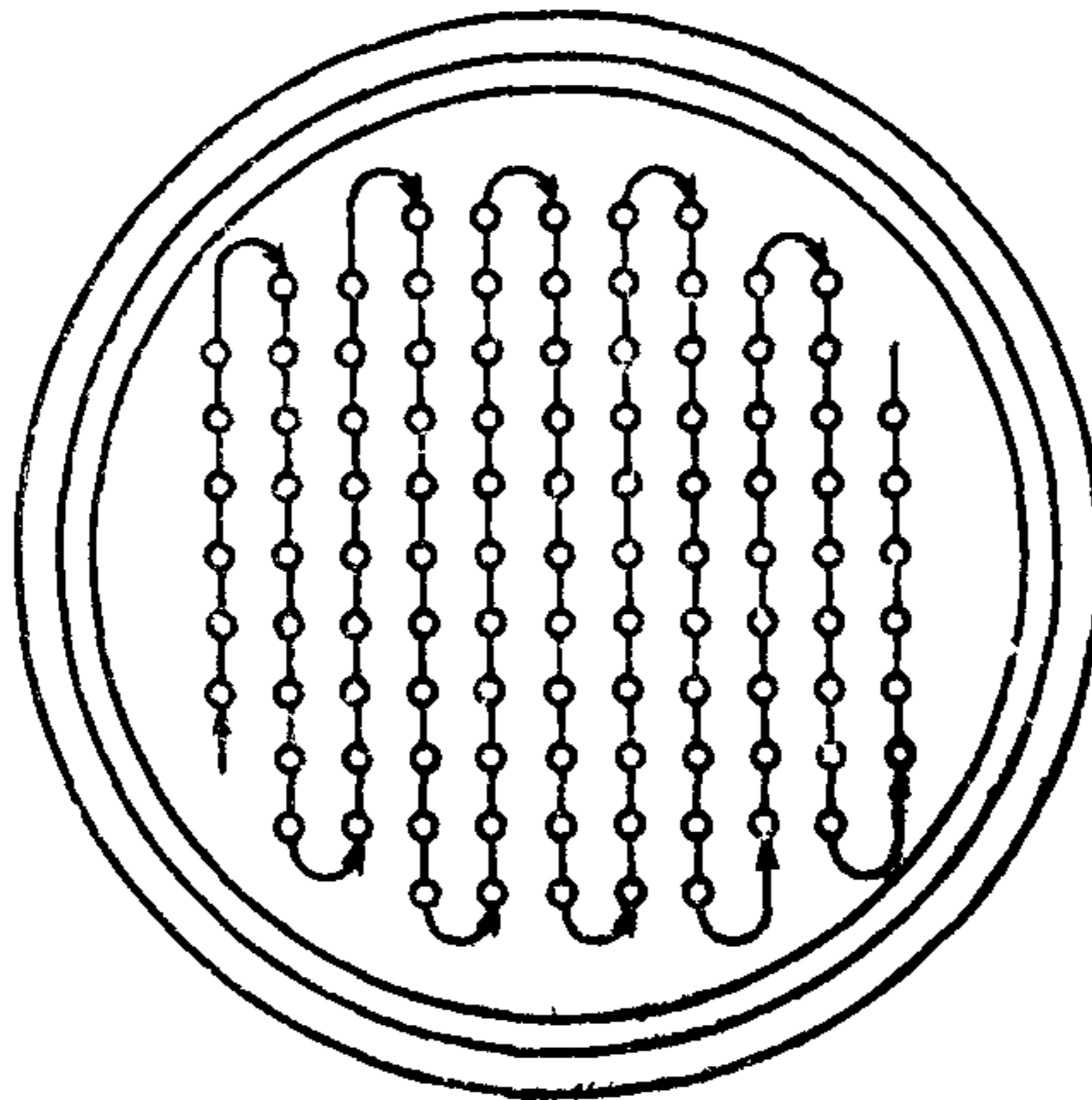
4.4. Фильтровальную воронку с осадком кварцевой пыли на мембранном фильтре сушат в термостате при температуре  $(100 \pm 2)$  °С не менее 1 ч.

4.5. Мембранный фильтр с осадком кварцевой пыли пинцетом извлекают из фильтровальной воронки, помещают на предметное стекло, обесцвечивают 2—3 каплями осветляющего раствора и закрывают покровным стеклом.

4.6. Обесцвеченный мембранный фильтр с осадком кварцевой пыли устанавливают на предметный столик в поле зрения микроскопа, где по окуляр-микрометру определяют размер и количество частиц кварцевой пыли.

Определение размеров частиц и их количество проводят последовательно в соответствии с черт. 3.

Схема расположения полей зрения



Черт. 3

За размер частиц принимают их наибольшую ширину.

Предварительно просматривают 5—6 полей зрения, расположенных в различных местах площади мембранного фильтра.

Подсчет частиц проводят путем накопления сумм на лабораторном счетчике.

Определяют среднее арифметическое число частиц в каждой размерной группе.

Определяют точное число полей зрения в соответствии с приложением 2.

Распределение необходимых для просмотра полей зрения среди всех 100 полей осуществляют с интервалом

$$l \approx \frac{100}{n}, \quad (1)$$

где  $n$  — точное число полей зрения, определенное в соответствии с приложением 2 для каждой размерной группы.

4.7. Просмотр полей зрения осуществляют последовательно путем перемещения предметного стекла с кварцевой пылью в соответствии с черт. 3 так, чтобы подсчитываемые частицы не могли быть зарегистрированы повторно.

Результаты испытаний записывают в протокол в соответствии с приложением 3.

4.8. Элементарную пробу ткани помещают в зажимную головку 1 фильтровальной установки (черт. 1) и закрепляют гайкой. Зажимную головку 1 навинчивают до отказа на штуцер бачка для

суспензии 2. Включают тумблером компрессор 9 и мешалку 13. При постоянном перемешивании суспензии с помощью редуктора 5 устанавливают давление в бачке для суспензии 2  $(100 \pm 10)$  кПа.

Суспензию перемешивают в течение 2 мин. При постоянном поддержании давления суспензии, равном  $(100 \pm 10)$  кПа в мензурку 11 отбирают фильтрат в количестве  $(100 \pm 20)$  см<sup>3</sup>.

Мензурку 11 с пробой фильтрата тщательно перемешивают, встряхивая мензурку в течение 3 мин, и, пока не остановилось движение жидкости, отбирают пипеткой вместимостью 10 см<sup>3</sup> пробу фильтрата в количестве  $(10,0 \pm 1,0)$  см<sup>3</sup> и дальнейшее испытание проводят по пп. 4.3—4.7.

## 5. ОБРАБОТКА РЕЗУЛЬТАТОВ

5.1. За абсолютную тонкость фильтрации ( $D_a$ ) принимают размер в микрометрах наибольшей частицы кварцевой пыли, обнаруженной во всех исследованных пробах фильтрата.

5.2. За номинальную тонкость фильтрации ( $D_{ном}$ ) принимают среднее арифметическое значение размеров частиц размерной группы, коэффициент пропускания которой  $\lambda \geq 5$  %.

5.2.1. Коэффициент пропускания ( $\lambda$ ) в процентах вычисляют по формуле

$$\lambda = \frac{n_{\phi} K_c}{n_c K_{\phi} \cdot 10} \cdot 100, \quad (2)$$

где  $n_{\phi}$  — среднее арифметическое число частиц кварцевой пыли каждой размерной группы, обнаруженных во всех исследованных пробах фильтрата, шт.;

$n_c$  — число частиц кварцевой пыли каждой размерной группы, обнаруженных в пробе суспензии, шт.;

$K_{\phi}$  — среднее арифметическое число просмотренных полей каждой размерной группы во всех пробах фильтрата, шт.;

$K_c$  — число просмотренных полей по каждой размерной группе в пробе суспензии, шт.

Определение коэффициента пропускания ведут справа налево, т. е. от самых крупных частиц к более мелким по каждой размерной группе.

Результаты записывают в протокол по форме приложения 4.

ТЕРМИНЫ, ПРИМЕНЯЕМЫЕ В НАСТОЯЩЕМ СТАНДАРТЕ,  
И ПОЯСНЕНИЯ К НИМ

Термин	Пояснение
Тонкость фильтрации	Способность фильтровальной ткани задерживать твердые частицы установленных размеров
Абсолютная тонкость фильтрации ( $D_a$ )	Максимальный размер частиц, прошедший через фильтровальный материал
Номинальная тонкость фильтрации ( $D_{ном}$ )	Номинальный размер частиц, прошедших через фильтровальный материал с коэффициентом пропускания $\lambda \geq 5\%$
Коэффициент пропускания ( $\lambda$ )	По ГОСТ 14146



ПРИЛОЖЕНИЕ 2  
Обязательное

СТАТИСТИЧЕСКАЯ ТАБЛИЦА ДЛЯ ОПРЕДЕЛЕНИЯ ЧИСЛА  
ПОЛЕЙ ЗРЕНИЯ ПРИ МИКРОСКОПИЧЕСКОМ АНАЛИЗЕ ПРОБ  
СУСПЕНЗИИ И ФИЛЬТРАТОВ

Среднее арифметическое число частиц в одном поле по каждой размерной группе	Число полей, необходимое для просмотра	Среднее арифметическое число частиц в одном поле по каждой размерной группе	Число полей, необходимое для просмотра
0,1	100	5	25
0,2	66	6	23
0,3	63	7	20
0,4	60	8	18
0,5	57	9	15
0,6	55	10	13
0,7	52	12	12
0,8	50	15	11
0,9	49	20	8
1,0	49	25	7
1,5	45	30	6
2,0	42	35	6
2,5	39	40	5
3,0	36	45	5
3,5	33	50	4
4,0	30	55	3
4,5	28	60	2

**ПРОТОКОЛ ИСПЫТАНИЯ**

Протокол испытаний должен содержать:

наименование ткани;

номер, элементарной пробы ткани;

вид загрязнителя

Номер поля	Размерная группа частиц кварцевой пыли, мкм											
	40—50	50—60	60—70	70—80	80—90	90—100	100—110	110—120	120—130	130—140	140—150	Св. 150
1												
2												
3												
4												
5												
6												
Среднее арифметическое число частиц в одном поле по каждой размерной группе, шт.												
Число полей:												
7												
8												
9												
10												
11												
12												
13												
14												
100												

Число обнаруженных частиц

Число просмотренных полей

Дата испытаний

Подпись проводившего испытания

## ПРОТОКОЛ ИСПЫТАНИЯ

Протокол испытаний должен содержать

вид ткани;

загрязнитель;

увеличение микроскопа

Параметры	Размерные группы частиц кварцевой пыли, мкм											
	40—50	50—60	60—70	70—80	80—90	90—100	100—110	110—120	120—140	130—140	140—150	Св 150
Число частиц кварцевой пыли в 1 см <sup>3</sup> суспензии, шт. Число просмотренных полей в пробе суспензии Среднее арифметическое число частиц кварцевой пыли в 10 см <sup>3</sup> фильтрата, шт. Среднее арифметическое число просмотренных полей Коэффициент пропускания, % Тонкость фильтрации, мкм абсолютная номинальная												

Дата испытаний

Подпись проводящего испытания

## ИНФОРМАЦИОННЫЕ ДАННЫЕ

**1. РАЗРАБОТАН И ВНЕСЕН Государственным Комитетом легкой промышленности СССР**

### РАЗРАБОТЧИКИ

В. В. Стулов, И. С. Давыдова, В. М. Землякова

**2. УТВЕРЖДЕН И ВНЕСЕН В ДЕЙСТВИЕ Постановлением Комитета стандартизации и метрологии СССР от 27.09.91 № 1552**

**3. Срок первой проверки — 1997 г.  
Периодичность проверки — 5 лет**

**4. ВВЕДЕН ВПЕРВЫЕ**

**5. ССЫЛОЧНЫЕ НОРМАТИВНО-ТЕХНИЧЕСКИЕ ДОКУМЕНТЫ**

Обозначение НТД, на который дана ссылка	Номер пункта, приложения
ГОСТ 892—89	2.1
ГОСТ 1770—74	2.1
ГОСТ 5962—67	2.1
ГОСТ 6672—75	2.1
ГОСТ 6709—72	2.1
ГОСТ 7315—83	2.1
ГОСТ 9077—82	2.1
ГОСТ 9284—75	2.1
ГОСТ 9572—77	2.1
ГОСТ 14146—88	Приложение 1
ГОСТ 20292—74	2.1
ГОСТ 21241—89	2.1
ГОСТ 24104—88	2.1
ГОСТ 25396—82	2.1
ТУ 6—05—1903—81	2.1
ТУ 16—538.082—75	2.1
ТУ 64—1—3031—78	2.1
ГОСТ 29104 0—91	1.1

Редактор *Т. П. Шашина*  
Технический редактор *О. Н. Никитина*  
Корректор *А. И. Зюбан*

Сдано в наб. 19.11.91 Подп. в печ. 16.04.92. Усл. печ. л. 0,75. Усл. кр.-отг. 0,75. Уч.-изд. л. 0,64.  
Тир. 400 экз.

Ордена «Знак Почета» Издательство стандартов, 123557, Москва, ГСП,  
Новопресненский пер., 3.  
Калужская типография стандартов, ул. Московская, 256. Зак. 774