

ГОСТ 28966.1—91

М Е Ж Г О С У Д А Р С Т В Е Н Н Ы Й С Т А Н Д А Р Т

КЛЕИ ПОЛИМЕРНЫЕ

МЕТОД ОПРЕДЕЛЕНИЯ ПРОЧНОСТИ ПРИ РАССЛАИВАНИИ

Издание официальное

БЗ 3—2004

**ИПК ИЗДАТЕЛЬСТВО СТАНДАРТОВ
Москва**

М Е Ж Г О С У Д А Р С Т В Е Н Н Ы Й С Т А Н Д А Р Т**КЛЕИ ПОЛИМЕРНЫЕ****Метод определения прочности при расслаивании****ГОСТ
28966.1—91**Polymer adhesives.
Method of determining cleavage strengthМКС 83.180
ОКСТУ 2262Дата введения 01.01.92

Настоящий стандарт распространяется на полимерные клеи и устанавливает метод определения прочности при расслаивании клеевых соединений гибких пленочных материалов.

Метод заключается в определении нагрузки, разрушающей клеевое соединение, путем измерения усилий, вызывающих расслаивание склеенных между собой в любой комбинации пленочных материалов и приведенных к линейным размерам клеевого шва.

При расслаивании усилие действует перпендикулярно к продольной оси плоскости клеевого шва. Стандарт не распространяется на резиновые клеи.

1. МЕТОД ОТБОРА ОБРАЗЦОВ

1.1. Образец, предназначенный для испытания, представляет собой две склеенные между собой мягкие подложки.

Мягкие подложки — гибкие пленочные материалы с модулем упругости от 10^{-2} до 10^2 МПа и толщиной от 10 до 1000 мкм: поливинилхлорид (пластифицированный, непластифицированный, армированный тканью), полиэтилен, армированный полиэтилен, полипропилен, полиэтилентерефталат, полиуретан, целлофан, фторопласт, бумага, фольга (алюминиевая, медная) и др.

Модуль упругости определяют по ГОСТ 9550.

Заготовки мягких подложек вырубают или вырезают из материалов, отвечающих требованиям, указанным в нормативно-технической документации на них.

Полимерный клей должен отвечать требованиям, указанным в нормативно-технической документации на него.

1.2. Общий вид и размеры подложек и образца для испытания приведены в приложении 1.

1.3. Мягкая подложка должна иметь гладкую, ровную, без повреждений поверхность без вмятин, сколов, трещин и видимых дефектов.

1.4. На подготовленные поверхности подложки наносят полимерный клей. Подготовку поверхности к склеиванию, количество полимерного клея, наносимого на поверхности подложки, продолжительность хранения, способ нанесения, условия сушки подложки устанавливают в нормативно-технической документации на полимерный клей.

1.5. Для формирования клеевого шва, обеспечения его равномерности по толщине по всей длине склеиваемой поверхности, а также устранения непроклеев склеенный образец пропускают через прорезь специального приспособления в соответствии с приложением 2.

В зависимости от толщины склеиваемых материалов и клеевого шва в приспособлении изменяется расстояние между подпружиненными валиками таким образом, чтобы в результате прохода образца через зону формирования в клеевом шве не создавалось дополнительное напряжение вследствие взаимного сдвига склеиваемых подложек. Допускаемое давление при формировании клеевого шва составляет от 0,7 до 1,0 МПа или указано в нормативно-технической документации на полимерный клей.

С. 2 ГОСТ 28966.1—91

Для формирования клеевого шва может быть использован ручной стальной каток массой 3 кг при толщине материалов до 100 мкм и массой 6 кг при толщине материалов до 1000 мкм (см. приложение 2). При этом катком прокатывают по образцу в обоих направлениях продольной оси его не менее 3 раз.

1.6. Склеенный образец после формирования клеевого шва выдерживают при температуре (23 ± 2) °С в течение 24 ч или в условиях, указанных в нормативно-технической документации на полимерный клей.

1.7. Образец не должен иметь клеевые подтеки по кромке клеевого шва. При их наличии допускается зачищать кромки образца. Смещение размеров подложек по ширине склеивания не должно быть более 0,5 мм.

1.8. Толщину, длину, ширину подложек и склеенных образцов измеряют при помощи штангенциркуля по ГОСТ 166 с отсчетом по нониусу 0,05 мм, толщину 10—500 мкм измеряют микрометром по ГОСТ 6507.

2. АППАРАТУРА

Машина разрывная по ГОСТ 28840.

Прибор самопишущий для записи результатов испытания в координатах «усилие — перемещение подвижного захвата» или «усилие — время».

Термокриокамера для испытания при повышенных и пониженных температурах от минус 100 °С до плюс 200 °С.

3. ПОДГОТОВКА И ПРОВЕДЕНИЕ ИСПЫТАНИЯ

3.1. Перед испытанием измеряют толщину склеиваемых материалов, длину и ширину клеевого шва. При этом измеряют ширину участков не менее чем в пяти точках, равноудаленных друг от друга по длине нахлеста клеевого шва.

Если разница в результатах измерений составляет более 5 %, то в протокол испытаний записывают оба размера участка — ширину и длину, на которых имеется разброс.

3.2. Испытанию подвергают не менее трех образцов.

3.3. Испытание на отслаивание проводят при скорости передвижения подвижного захвата 100 мм/мин. При разрыве одной из подложек образца испытание проводят при выборочной скорости 30—100 мм/мин.

3.4. Испытание на расслаивание проводят при температуре (23 ± 2) °С или температуре, указанной в нормативно-технической документации на полимерный клей.

3.5. При проведении испытаний при повышенных и пониженных температурах в камеру разрывной машины с заданной температурой вводят образец и выдерживают в течение не менее 30 мин или времени, указанного в нормативно-технической документации на клей. После этого проводят испытание на расслаивание.

3.6. При испытании подложек из разнородных материалов подложку с большим модулем упругости зажимают в неподвижном захвате разрывной машины, а подложку с меньшим модулем упругости — в подвижном захвате.

3.7. Включают разрывную машину и проводят расслаивание до полного отделения подложек.

3.8. Результаты испытаний подсчитывают по диаграмме самопишущего прибора «усилие — перемещение подвижного захвата» или «усилие — время» в соответствии с приложением 3.

За результат испытаний принимают среднеарифметическое не менее 50 % наименьших значений максимумов, но не менее 5. При этом первое максимальное усилие не учитывают.

3.9. Образцы, разрушившиеся в ходе испытаний и после них, подлежат визуальному осмотру для определения вида разрушения (адгезионное, когезионное, смешанное). Виды разрушения образцов приведены в приложении 4.

4. ОБРАБОТКА РЕЗУЛЬТАТОВ

4.1. Разрушающее усилие для каждого образца и характер разрушения должны оформляться протоколом испытаний в соответствии с приложением 5.

4.2. Если в процессе испытания происходит разрыв подложки, то в протокол записывают разрушающее усилие, при котором произошел разрыв.

4.3. Прочность клеевого соединения при отслаивании ($\Pi_{\text{рас}}$) в ньютонах на метр вычисляют по формуле

$$\Pi_{\text{рас}} = \frac{P}{b},$$

где P — разрушающее усилие, Н;

b — ширина клеевого шва, м.

При этом

$$P = \frac{\sum_{i=1}^n P_i}{n},$$

где P — среднеарифметическое не менее 50 % наименьших значений максимумов, но не менее 5.

Первое максимальное усилие не учитывают;

P_i — разрушающее усилие, Н;

i — число разрушающих усилий;

n — число наименьших значений максимумов;

$$b = \frac{\sum_{i=1}^5 b_i}{5},$$

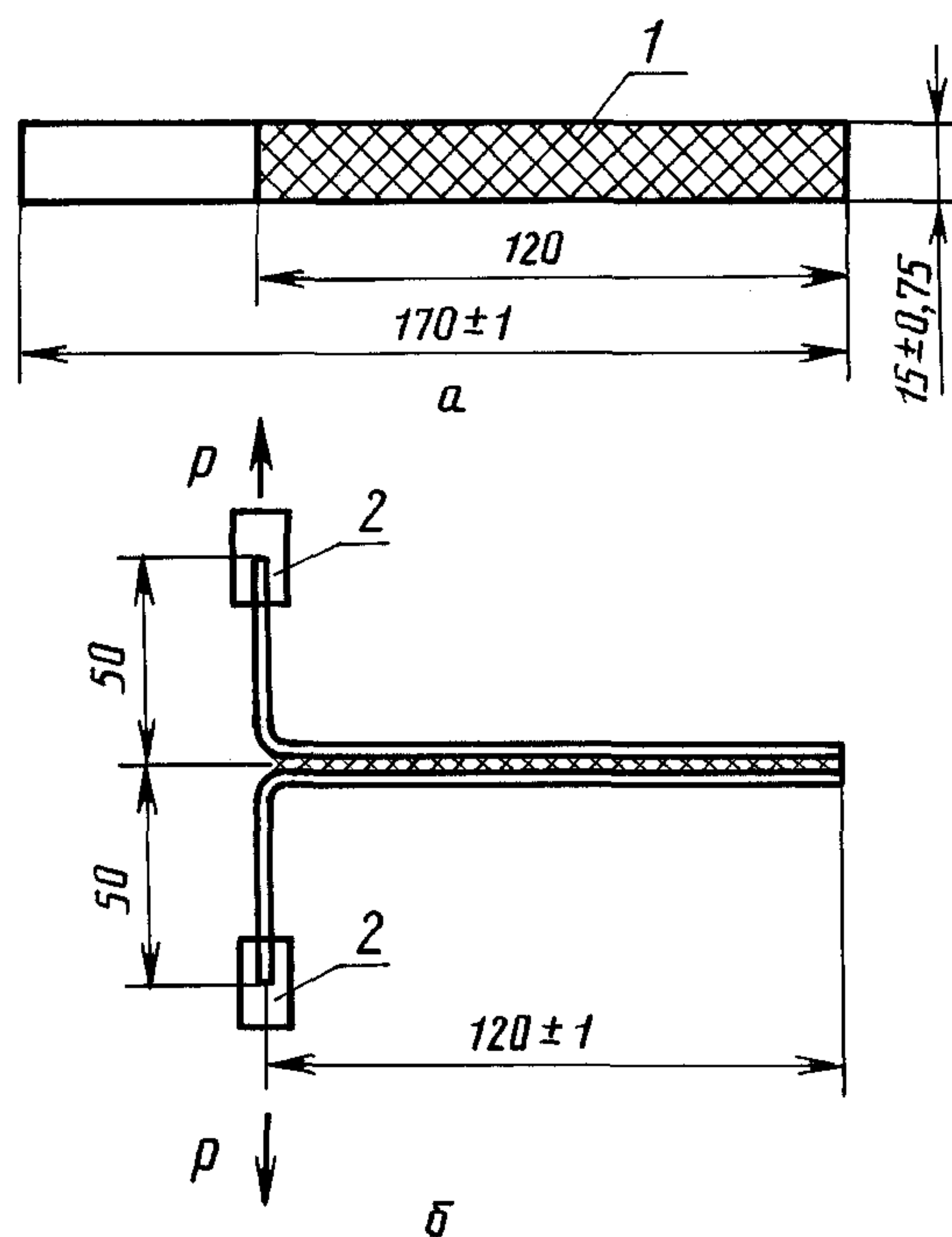
где b — среднеарифметическое результатов пяти измерений ширины участка клеевого шва по длине нахлеста;

b_i — ширина клеевого шва одного образца, м.

За результат испытания принимают среднеарифметическое результатов не менее трех параллельных определений, допускаемое расхождение между которыми устанавливается в нормативно-технической документации на полимерный клей и не должно превышать 10 %.

Допускаемая относительная погрешность результата измерения ± 5 % при доверительной вероятности 0,95.

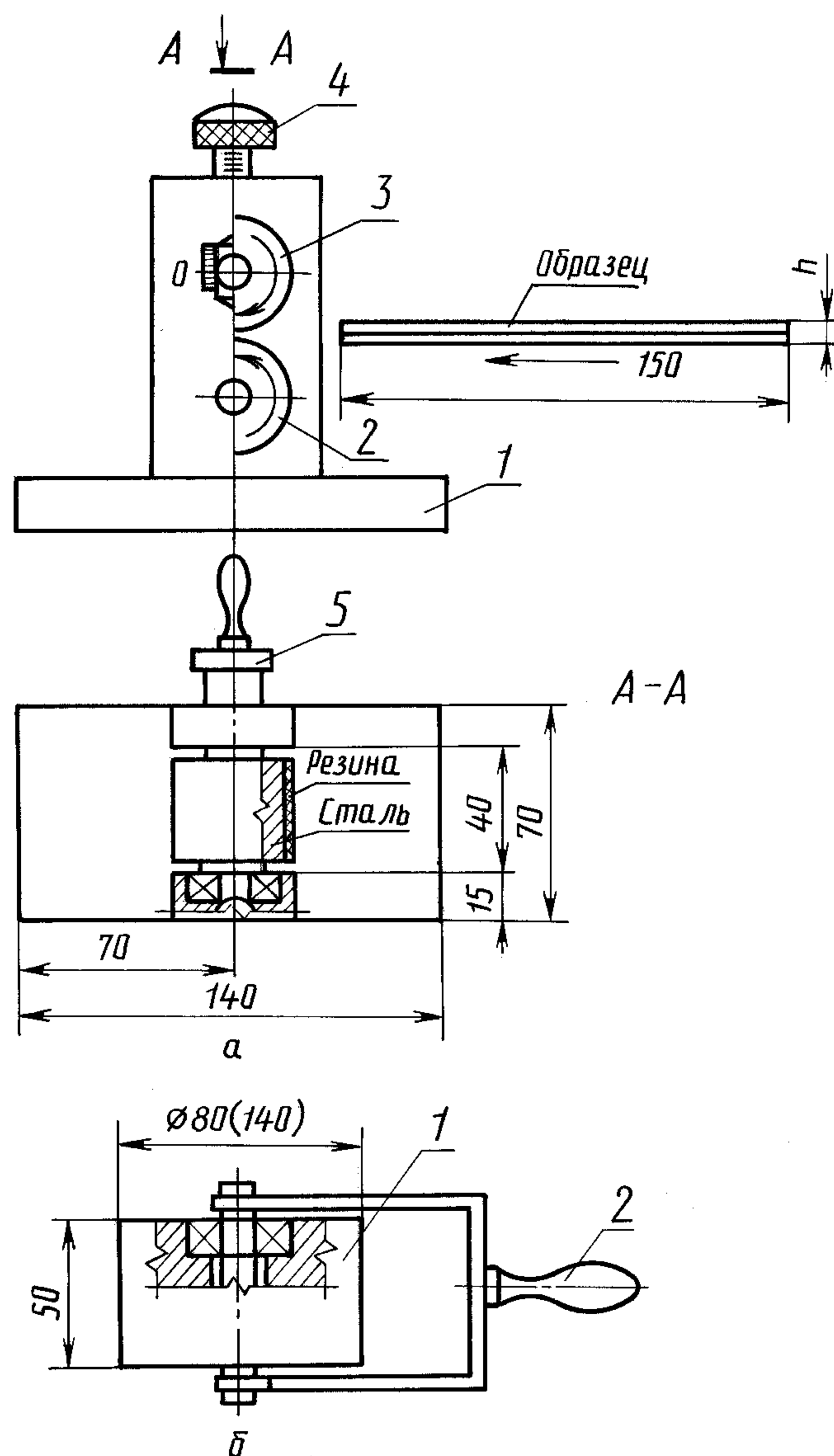
Общий вид и размеры подложки и образца для испытания



a — подложка; *b* — образец для испытания; 1 — площадь склеивания; 2 — захват

Черт. 1

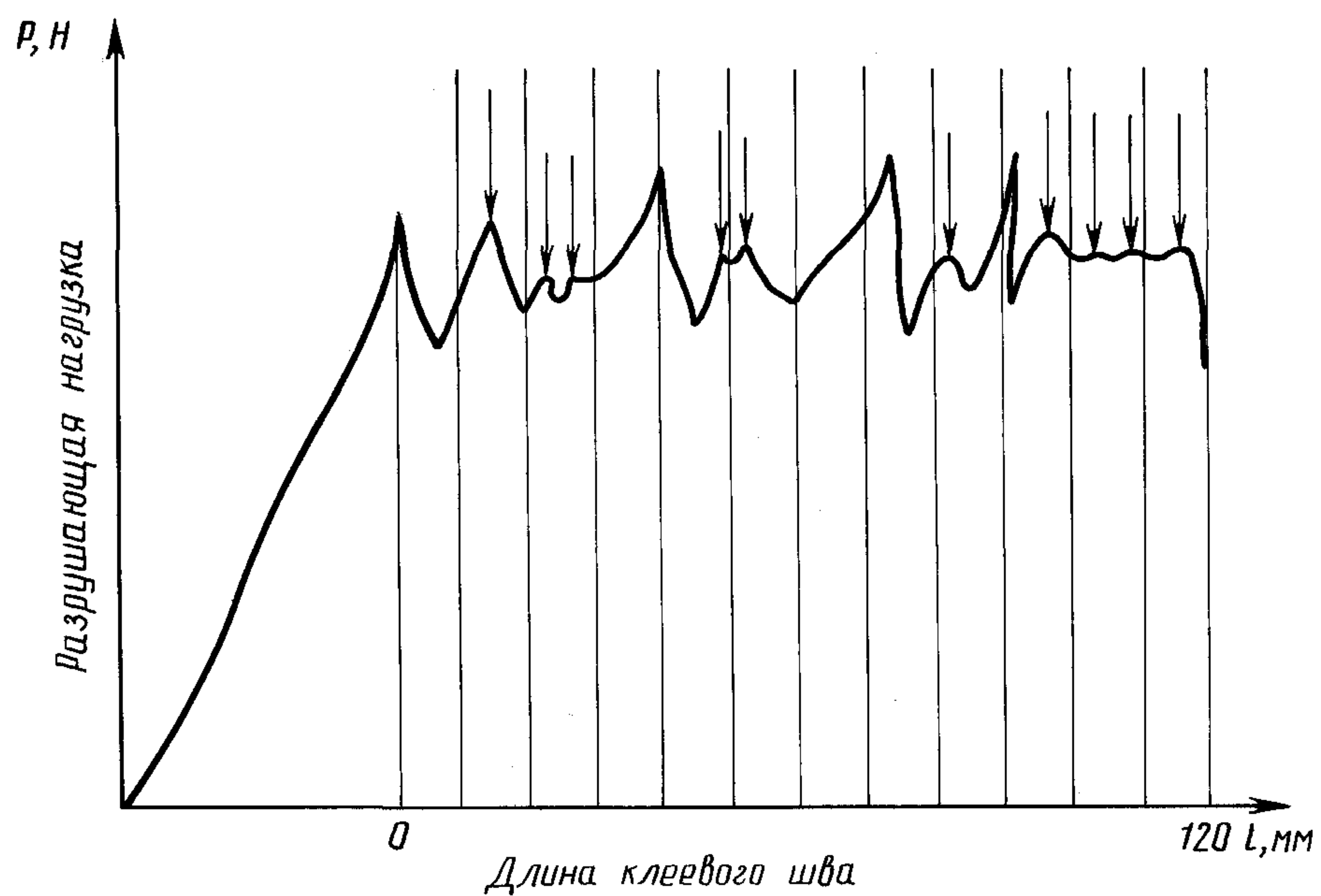
Приспособление для формирования клеевого шва



a — механическое приспособление: 1 — основание; 2 — ведущий валик диаметром 40 мм; 3 — ведомый валик диаметром 40 мм; 4 — регулировочный винт; 5 — рукоятка (привод); *б* — ручное приспособление: 1 — каток; 2 — ручка

Черт. 2

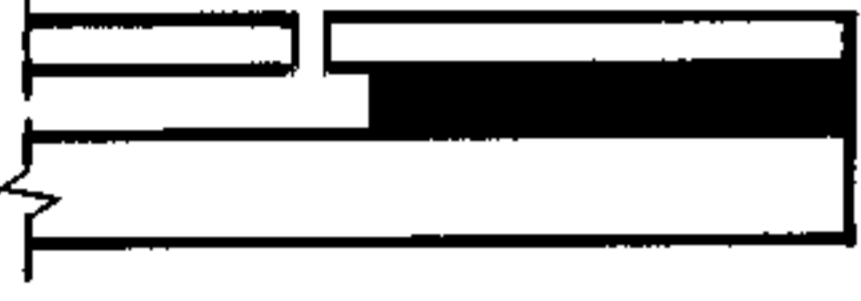



Диаграмма «Усилие — перемещение подвижного захвата»,
получаемая с помощью самопишущего прибора



Стрелкой указаны минимальные максимумы

Черт. 3

Виды разрушения образцов

Вид разрушения образцов	Наименование вида разрушения	Обозначение вида разрушения
	Разрыв подложки	ПР
	Когезионное разрушение по материалу	КМР
	Когезионное разрушение по клею	ККР
	Адгезионное разрушение	АР

Черт. 4

Примечание. Кроме указанных видов разрушений могут иметь место «смешанные» разрушения, обозначаемые следующим образом: КМР (50 %) + ККР (50 %), где в скобках указывают площадь склеивания, выраженную в процентах с данным видом разрушения.

ИНФОРМАЦИОННЫЕ ДАННЫЕ

- 1. ПОДГОТОВЛЕН И ВНЕСЕН** Министерством химической и нефтеперерабатывающей промышленности СССР
- 2. УТВЕРЖДЕН И ВВЕДЕН В ДЕЙСТВИЕ** Постановлением Государственного комитета СССР по управлению качеством продукции и стандартам от 05.04.91 № 454
- 3. ВВЕДЕН ВПЕРВЫЕ**
- 4. ССЫЛОЧНЫЕ НОРМАТИВНО-ТЕХНИЧЕСКИЕ ДОКУМЕНТЫ**

Обозначение НТД, на который дана ссылка	Номер пункта, раздела
ГОСТ 166—89	1.8
ГОСТ 6507—90	1.8
ГОСТ 9550—81	1.1
ГОСТ 28840—90	Разд. 2

- 5. ПЕРЕИЗДАНИЕ.** Октябрь 2004 г.

Редактор *М.И. Максимова*
Технический редактор *О.Н. Власова*
Корректор *М.С. Кабашова*
Компьютерная верстка *И.А. Налейкиной*

Изд. лиц. № 02354 от 14.07.2000. Сдано в набор 14.10.2004. Подписано в печать 05.11.2004. Усл. печ.л. 1,40. Уч.-изд.л. 0,60.
Тираж 91 экз. С 4404. Зак. 1000.

ИПК Издательство стандартов, 107076 Москва, Колодезный пер., 14.
<http://www.standards.ru> e-mail: info@standards.ru

Набрано в Издательстве на ПЭВМ
Отпечатано в филиале ИПК Издательство стандартов — тип. «Московский печатник», 105062 Москва, Лялин пер., 6.
Плр № 080102