

ГОСТ 28957—91
(ИСО 6687—82)

М Е Ж Г О С У Д А Р С Т В Е Н Н Ы Й С Т А Н Д А Р Т

МАШИНЫ ДЛЯ ЛЕСНОГО ХОЗЯЙСТВА

ЛЕБЕДКИ

ТЕХНИЧЕСКИЕ ТРЕБОВАНИЯ

Издание официальное

БЗ 3—2004

ИПК ИЗДАТЕЛЬСТВО СТАНДАРТОВ
Москва

Машины для лесного хозяйства

ЛЕБЕДКИ

Технические требования

Machinery for forestry. Winches.
Performance requirementsГОСТ
28957—91

(ИСО 6687—82)

МКС 65.060.80
ОКП 48 5120Дата введения 01.01.92

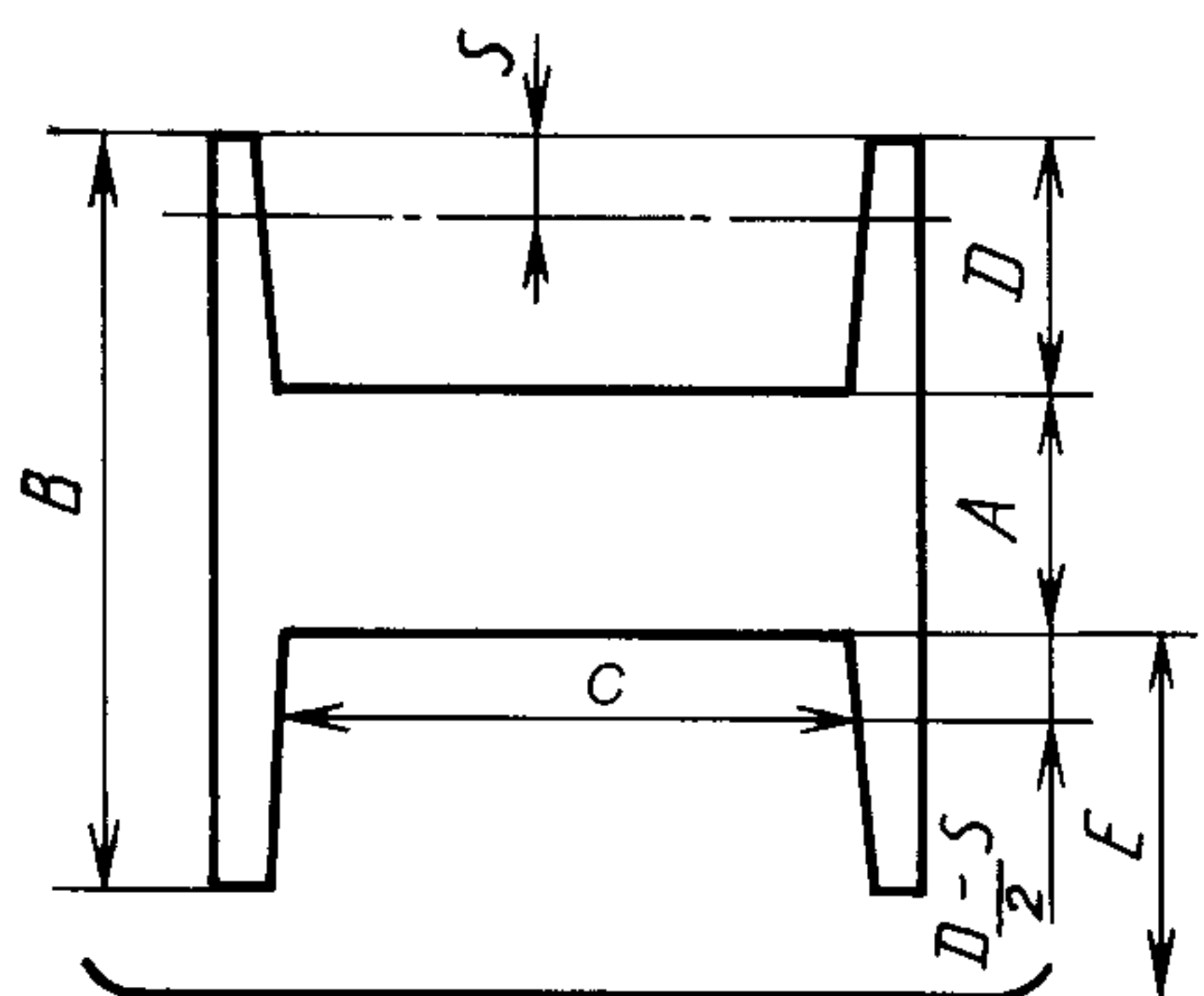
1. НАЗНАЧЕНИЕ И ОБЛАСТЬ ПРИМЕНЕНИЯ

Настоящий стандарт устанавливает единый метод определения технических требований, канатовместимости барабана, тягового усилия и линейной скорости для лебедок, применяемых на лесозаготовительных машинах.

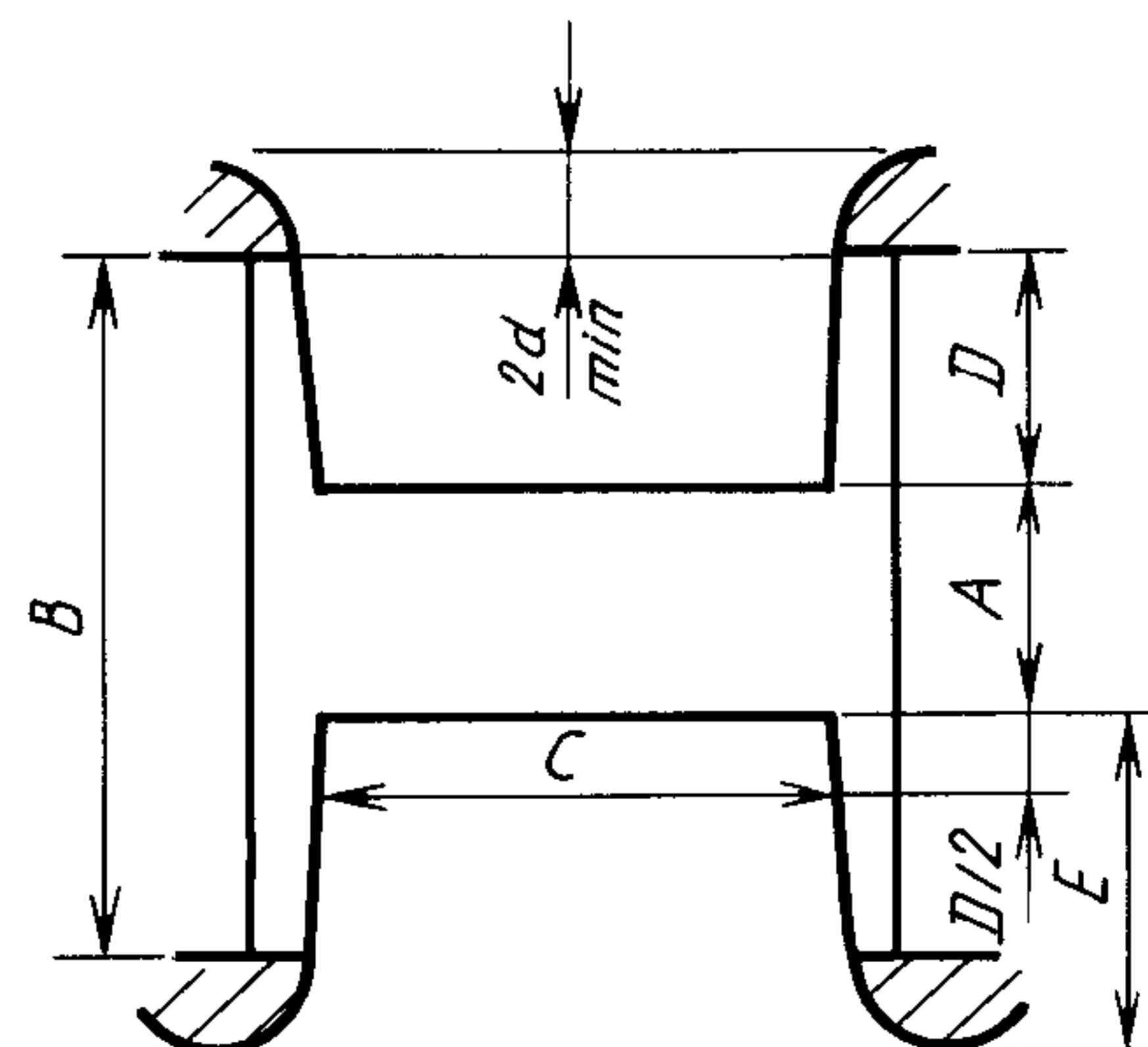
Стандарт устанавливает определения параметров лебедок и методы их расчета. Требования настоящего стандарта являются рекомендуемыми.

2. ОПРЕДЕЛЕНИЯ
(см. чертеж и табл. 1)

Основные размеры лебедки



Тип 1. Конструкция пустого барабана



Тип 2. Конструкция барабана с ограждением реборд корпусом лебедки

Примечание. Чертеж служит лишь для обозначений и не относится к какой-либо конкретной лебедке.

Условные обозначения и единицы измерения

Условные обозначения	Термины, единицы измерения
<i>A</i>	Диаметр барабана, мм
<i>B</i>	Диаметр реборды, мм
<i>C</i>	Расстояние между ребордами, мм
<i>D</i>	Высота реборды, мм
<i>E</i>	Расстояние между бочкой барабана и корпусом лебедки, мм
<i>L</i>	Длина каната, мм
<i>S</i>	Безопасное расстояние, мм
<i>d</i>	Диаметр каната, мм
<i>F</i>	Тяговое усилие, Н
<i>n</i>	Частота вращения приводного вала, с ⁻¹
<i>T</i>	Крутящий момент на приводном валу, Н·м
<i>R</i>	Полное передаточное отношение между приводным валом и барабаном
<i>u</i>	Коэффициент полезного действия при полном передаточном отношении между приводным валом и барабаном при скорости, соответствующей используемой при моменте <i>T</i>
<i>v</i>	Линейная скорость, м/с

2.1. Диаметр барабана *A* — диаметр бочки барабана.

2.2. Диаметр реборды *B* — диаметр реборды барабана.

2.3. Расстояние между ребордами *C* — расстояние между ребордами барабана, измеряемого между точками на ребордах, расположенными на расстоянии от бочки барабана, равном половине разности между высотой реборды и безопасным расстоянием $\left(\frac{D-S}{2}\right)$.

2.4. Высота реборды *D* — радиальное расстояние от наружного диаметра реборды барабана до поверхности бочки барабана.

2.5. Безопасное расстояние *S* — периферийное расстояние на реборде, которое должно оставаться свободным от каната. Безопасное расстояние должно быть равно двум диаметрам каната ($S = 2d$).

2.6. Расстояние между бочкой барабана и корпусом лебедки *E* — минимальное расстояние от бочки барабана до корпуса лебедки в любой точке, расположенной между фланцами барабана ($E > D$).

3. ТЕХНИЧЕСКИЕ ТРЕБОВАНИЯ

3.1. Условные обозначения и единицы измерения см. на чертеже и в табл. 1.

3.2. Канатовместимость барабана — длина каната в метрах, который может быть навит на барабан с учетом безопасного расстояния *S*, — должна рассчитываться по формулам:

- для типа 1

$$L = (A + D - S) \cdot (D - S) \cdot C \cdot K \cdot 10^{-3};$$

- для типа 2

$$L = (A + D) \cdot D \cdot C \cdot K \cdot 10^{-3},$$

где *K* — коэффициент, зависящий от диаметра используемого каната (см. табл. 2) и рассчитываемый по формуле

$$K = \frac{\pi}{1,04d^2}.$$

Таблица 2

Значения коэффициента *K* в зависимости от диаметра каната *d*

<i>d</i>	<i>K</i>	<i>d</i>	<i>K</i>
8	0,0454	13	0,0172
9	0,0359	14	0,0148
10	0,0290	16	0,0113
11	0,0240	18	0,00896
12	0,0202	19	0,00806

Продолжение табл. 2

<i>d</i>	<i>K</i>	<i>d</i>	<i>K</i>
20	0,00726	32	0,00284
22	0,00600	35	0,00237
24	0,00504	36	0,00224
26	0,00430	38	0,00201
28	0,00370		

Коэффициент *K* остается приемлемым при превышении диаметров каната на 4 %. Формула для расчета коэффициента *K* основана на равномерной навивке каната на барабан, и не дает правильных результатов, если навивка на барабан неравномерна.

3.3. Тяговое усилие

3.3.1. На нижних витках и на верхних витках каната

Тяговое усилие (*F*) в ньютонах должно рассчитываться по следующим формулам:

а) на нижних витках каната

$$F = \frac{2000 T \cdot R \cdot u}{A + d};$$

б) на верхних витках каната:

- для типа 1

$$F = \frac{2000 T \cdot R \cdot u}{B - (2S + d)};$$

- для типа 2

$$F = \frac{2000 T \cdot R \cdot u}{B - d}.$$

Примечание. Разрывное усилие используемого каната может превышать установленное тяговое усилие.

3.3.2. Номинальное тяговое усилие лебедки

Под номинальным тяговым усилием лебедки понимают принятое максимальное тяговое усилие на нижних витках каната, установленного изготовителем и рассчитанное в соответствии с п. 3.3.1.

3.3.3. Максимальное расчетное тяговое усилие лебедки

Максимальное тяговое усилие должно рассчитываться на нижних витках каната в соответствии с п. 3.3.1 и с учетом одного или нескольких следующих условий:

а) если крутящий момент с приводного вала передается через гидротрансформатор, то максимальное тяговое усилие должно рассчитываться при неподвижном барабане, в то время как двигатель находится в рабочем режиме;

б) если крутящий момент с приводного вала передается через трансмиссию с переменным передаточным отношением, то максимальное тяговое усилие должно рассчитываться по максимальному крутящему моменту двигателя при передаточном отношении трансмиссии, обеспечивающем наибольшее тяговое усилие;

в) если крутящий момент с приводного вала передается через трансмиссию с неизменным передаточным отношением, то тяговое усилие должно рассчитываться по максимальному крутящему моменту двигателя.

Примечание. Полное тяговое усилие лебедки может ограничиваться машиной, на которой смонтирована лебедка.

3.4. Линейная скорость

3.4.1. На нижних витках и на верхних витках каната

Линейная скорость (*v*) в метрах в секунду должна рассчитываться по следующим формулам:

а) линейная скорость на нижних витках каната

$$v = \frac{n(A + d)}{318,4R};$$

С. 4 ГОСТ 28957—91

б) линейная скорость на верхних витках каната:

- для типа 1

$$v = \frac{n[B - (2S + d)]}{318,4R};$$

- для типа 2

$$v = \frac{n(B - d)}{318,4R}.$$

3.4.2. Максимальная линейная скорость

Максимальная линейная скорость на нижних и на верхних витках каната должна рассчитываться в соответствии с п. 3.4.1 при максимальной возможной частоте вращения приводного вала лебедки, работающей без нагрузки при стабильной скорости двигателя.

ИНФОРМАЦИОННЫЕ ДАННЫЕ

- 1. ПОДГОТОВЛЕН И ВНЕСЕН ИСО/ТК 23 «Тракторы и машины для сельского и лесного хозяйства» и Министерством лесной промышленности СССР**
- 2. УТВЕРЖДЕН И ВВЕДЕН В ДЕЙСТВИЕ Постановлением Государственного комитета СССР по управлению качеством продукции и стандартам от 03.04.91 № 428**
- 3. Стандарт подготовлен методом прямого применения международного стандарта ИСО 6687—82 «Машины для лесного хозяйства. Лебедки. Технические требования» и полностью ему соответствует**
- 4. ВВЕДЕН ВПЕРВЫЕ**
- 5. ПЕРЕИЗДАНИЕ. Октябрь 2004 г.**

Редактор *В.П. Огурцов*
Технический редактор *О.Н. Власова*
Корректор *М.В. Бучная*
Компьютерная верстка *Л.А. Круговой*

Изд. лиц. № 02354 от 14.07.2000. Сдано в набор 14.10.2004. Подписано в печать 02.11.2004. Усл. печ. л. 0,93.
Уч.-изд. л. 0,45. Тираж 55 экз. С 4387. Зак. 354.

ИПК Издательство стандартов, 107076 Москва, Колодезный пер., 14.
<http://www.standards.ru> e-mail: info@standards.ru
Набрано и отпечатано в ИПК Издательство стандартов