



**ГОСУДАРСТВЕННЫЙ СТАНДАРТ  
СОЮЗА ССР**

---

**РУДЫ МАРГАНЦЕВЫЕ, КОНЦЕНТРАТЫ  
И АГЛОМЕРАТЫ**

**СИТОВОЙ МЕТОД ОПРЕДЕЛЕНИЯ ГРАНУЛОМЕТРИЧЕСКОГО  
СОСТАВА**

**ГОСТ 24236—80  
(СТ СЭВ 1152—78)**

**Издание официальное**

**ГОСУДАРСТВЕННЫЙ КОМИТЕТ СССР ПО СТАНДАРТАМ  
Москва**

**РАЗРАБОТАН Министерством черной металлургии СССР**

**ИСПОЛНИТЕЛИ**

**И. Ф. Белоножко**

**ВНЕСЕН Министерством черной металлургии СССР**

**Член Коллегии В. В. Лемпицкий**

**УТВЕРЖДЕН И ВВЕДЕН В ДЕЙСТВИЕ Постановлением Государственного комитета СССР по стандартам от 13 июня 1980 г. № 2770**

**РУДЫ МАРГАНЦЕВЫЕ, КОНЦЕНТРАТЫ И  
АГЛОМЕРАТЫ****Ситовой метод определения гранулометрического  
состава**Manganese ores, concentrates and agglomerates  
Determination of size distribution  
by sieving**ГОСТ  
24236—80  
(СТ СЭВ  
1152—78)****Постановлением Государственного комитета СССР по стандартам от 13 июня  
1980 г. № 2770 срок действия установлен****с 01.07 1980 г.  
до 01.07 1985 г.****Несоблюдение стандарта преследуется по закону**

Настоящий стандарт распространяется на марганцевые руды, концентраты и агломераты и устанавливает ситовой метод определения гранулометрического состава.

Метод основан на определении количественного распределения кусков по крупности путем сухого или мокрого отсева на одном или нескольких ситах с последующим взвешиванием полученных классов крупности и вычислением их выхода в процентах от общей массы пробы, взятой для отсева.

Стандарт соответствует СТ СЭВ 1152—78.

**1. ОБЩИЕ ПОЛОЖЕНИЯ**

1.1. Термины и определения, используемые в настоящем стандарте, приведены в справочном приложении 1.

1.2. Ситовой анализ марганцевых руд в зависимости от их физических свойств должен производиться отдельно для каждого из двух классов крупности: свыше 5 мм и менее 5 мм.

1.3. Рассев может быть:

непрерывным и периодическим (разовым).

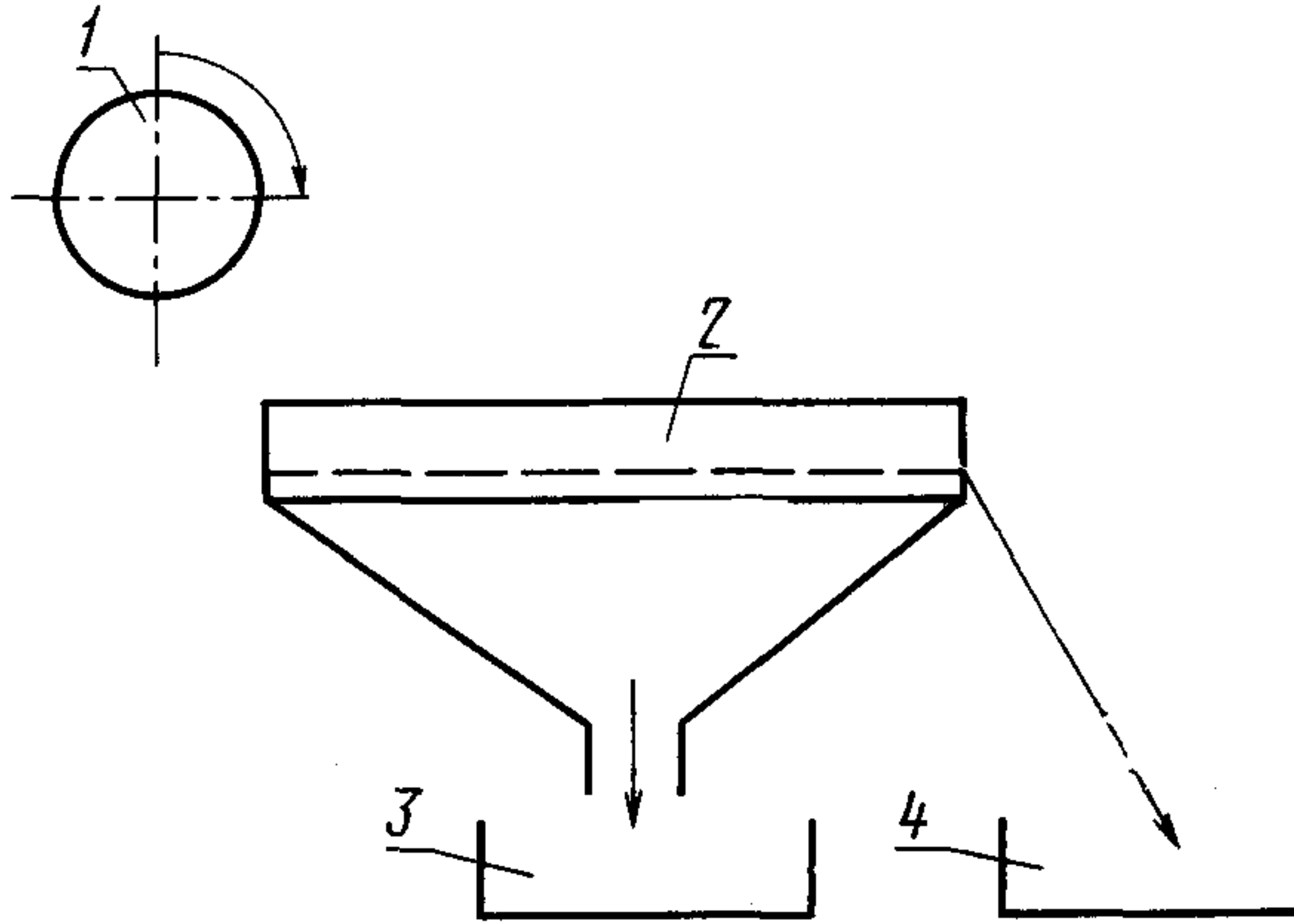
Схема устройства для непрерывного отсева приведена на черт. 1, а для периодического — на черт. 2.

1.4. Рассев пробы производится механическим способом (на механических грохотах или ситовых анализаторах) за один или несколько приемов с применением одного или нескольких (набо-

ра) сит, а также вручную (на одном сите или наборе сит) и с использованием ручного перемещения. Последние два способа применяют в качестве контрольных.

Выбор сит в каждом конкретном случае определяется техническими требованиями на тот или иной вид руды.

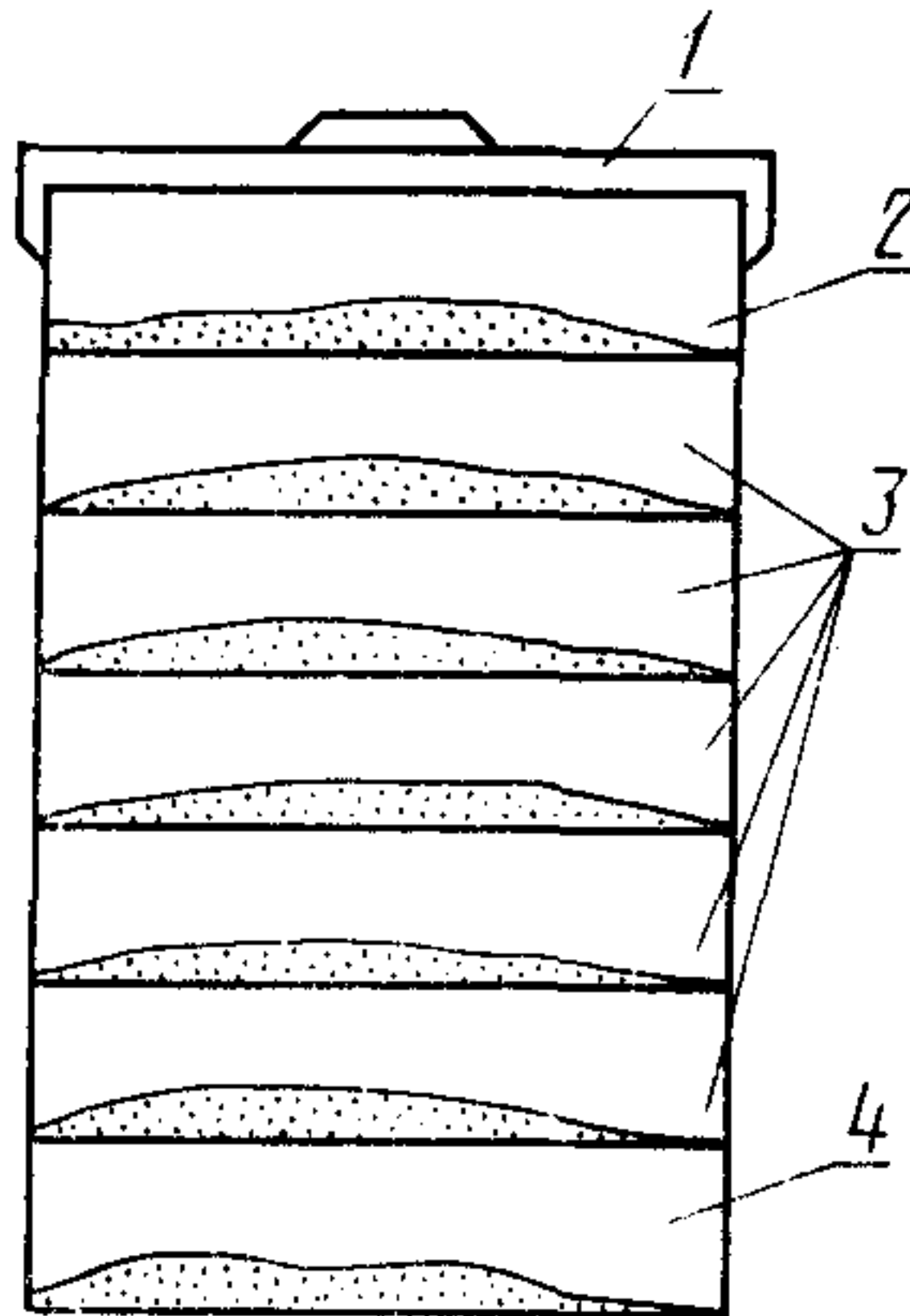
Схема устройства для непрерывного отсева



1—питатель; 2—сито; 3—подрешетный продукт; 4—надрешетный продукт.

Черт. 1

Схема устройства для  
разового отсева



1—крышка; 2—верхнее сито; 3—промежуточные сита; 4—поддон;

Черт. 2

Сита в наборе для отсева располагаются в нисходящем порядке размеров отверстий, начиная с самого крупного.

1.5. Продолжительность отсева зависит от классов крупности и считается достаточной, если дополнительный сев в течение 3 мин не изменит результатов на величину, превышающую 0,5%.

Дополнительный сев легко разрушаемых руд осуществляется в течение 1 мин.

1.6. Сиву подвергают всю пробу, отобранную в соответствии с разд. 2.

1.7. Руду различных классов крупности, полученную в результате отсева, помещают в отдельные контейнеры, взвешивают и результаты записывают.

1.8. Потери (увеличение) массы руды в процессе отсева, определяемые периодически как разность между массой пробы, взятой для испытаний, и суммой масс руды полученных классов крупности, должны быть не более 1% для руд и не более 1,5% для агломератов и концентратов от массы проб, взятых для испытания. В противном случае испытание считается недействительным.

Если величина потери (увеличения) руды не выходит за пределы допустимой, ее распределяют пропорционально выходу каждого класса крупности в процентах. В любом случае потери (увеличения) массы должны фиксироваться.

## 2. МЕТОД ОТБОРА ПРОБ

2.1. Отбор и подготовку проб для ситового анализа производят в соответствии с ГОСТ 20784—75.

## 3. АППАРАТУРА

Грохота механические и анализаторы ситовые обеспечивающие разделение руды смежных классов крупности, сохранность пробы при сиве и отклонение результатов анализа в пределах  $\pm 4\%$  от результатов, полученных при ручном перемещении или ручном сиве для тонкоизмельченных руд той же пробы.

Сита с сетками, имеющими квадратные отверстия по ГОСТ 2715—75.

Шкафы сушильные с электрообогревом и терморегулятором, обеспечивающие заданную температуру высушивания пробы  $(105 \pm 5)^\circ\text{C}$ .

Весы лабораторные с погрешностью взвешивания не более 0,5% от массы взвешиваемого материала.

Хронометры или любой прибор с реле времени.

Сосуды для хранения и доставки пробы (ведра, банки и т. п.).

Лопатки, совки, щетки, противни.

#### 4. ПОДГОТОВКА К ИСПЫТАНИЮ

4.1. Определяют размер максимального куска руды предварительным рассевом или на основании данных предыдущих исследований.

4.2. Если рассев материала затруднен, производят подсушку. При ситовом анализе руды крупностью свыше 5 мм всю пробу подсушивают до пределов содержания влаги 8% и менее, а при ситовом анализе руды крупностью менее 5 мм — до постоянной массы.

Содержание влаги в руде определяют по СТ СЭВ 960—78.

4.3. Перед началом отсева все инструменты и сита должны быть проверены и очищены от загрязнения.

#### 5. ПРОВЕДЕНИЕ ИСПЫТАНИЯ

5.1. Ситовый анализ руды крупностью свыше 5 мм

5.1.1. Руду на рассев подают порциями или непрерывным потоком, не допуская перегрузки и повреждения сит.

При периодическом (разовом) отсеве масса руды, загружаемая на верхнее сито, должна образовать слой толщиной не более четырехкратного размера максимального куска руды.

При непрерывном отсеве загрузку верхнего сита производят так, чтобы руда на нем располагалась толщиной не более чем в один слой, равный размеру максимального куска.

5.1.2. Рекомендуемая продолжительность отсева руды крупностью свыше 5 мм при периодическом (разовом) отсеве составляет для ручного способа не менее 2 мин, для механического — не менее 10 мин.

5.2. Ситовый анализ руды крупностью менее 5 мм

5.2.1. Масса руды, загружаемой на сито, должна быть от 500 до 1000 г. При отсеве тонкоизмельченных концентратов крупностью менее 0,25 мм масса руды составляет 100 г.

5.2.2. Рекомендуемая продолжительность отсева руды крупностью менее 5 мм при периодическом (разовом) отсеве составляет для ручного способа — не менее 10 мин, для механического — не менее 30 мин.

5.2.3. При сухом отсеве ручным способом сито или набор сит берут в обе руки и приводят в возвратно-поступательное движение в горизонтальной плоскости со скоростью 120 движений в 1 мин при амплитуде колебаний от 70 до 100 мм.

При использовании набора сит, соединенных с поддоном и крышкой, сита берут снизу в одну руку и отстукивают приблизительно 120 раз в 1 мин другой рукой под углом от 10 до 20°. Че-

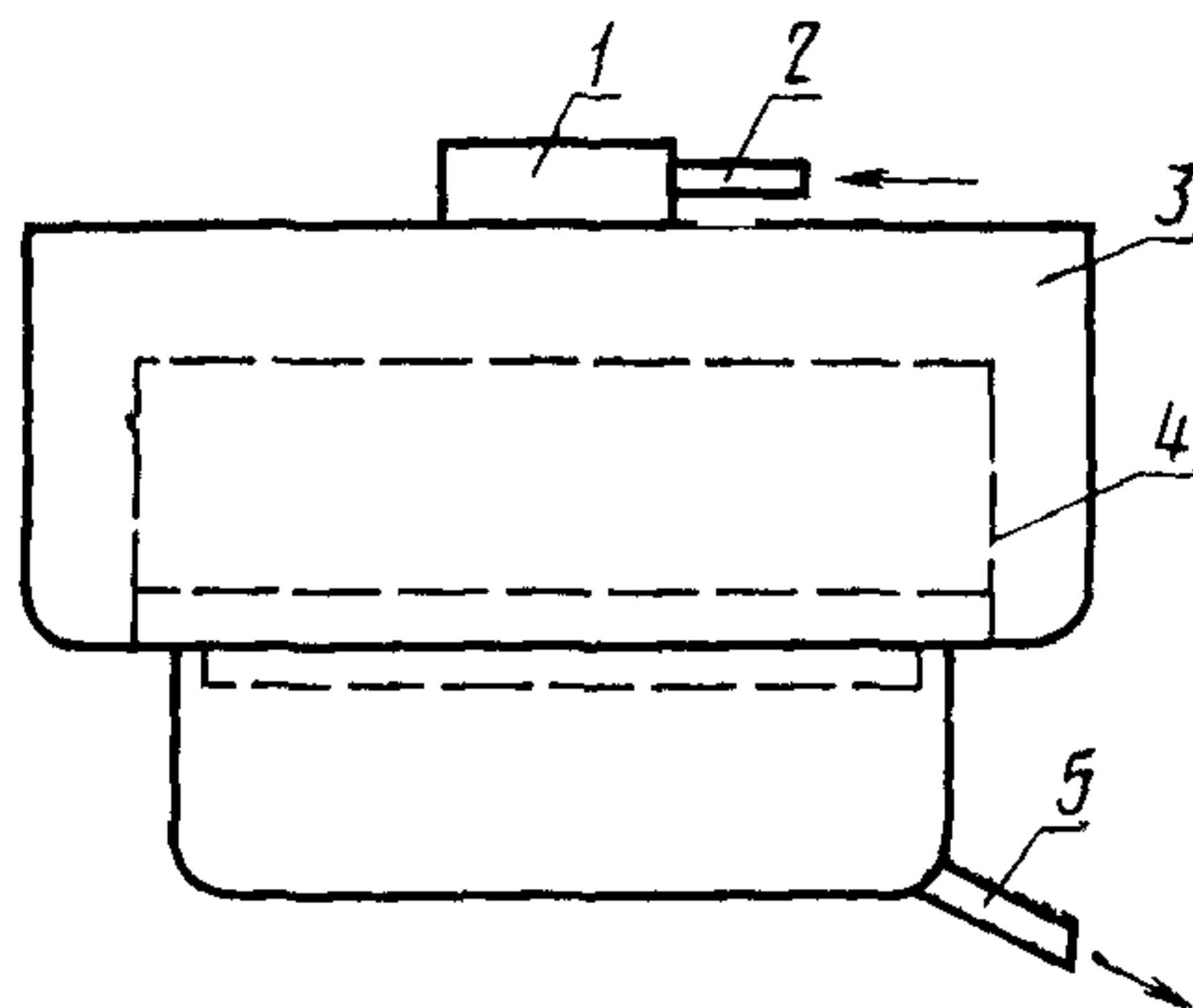
рез каждые 30 ударов сита поворачивают на  $90^\circ$  в горизонтальной плоскости, после чего производят резкий удар по раме.

5.2.4. Для тонкоизмельченных концентратов, имеющих тенденцию к слипанию, применяют способ мокрого или комбинированного (мокрый — сухой) отсева.

Мокрый сев выполняют механическим способом. Допускается также и ручной способ.

Механический сев мокрым способом производят на ситовом анализаторе со специально оборудованной приставкой. Схема приставки изображена на черт. 3.

Схема приставки для ситового анализа «в мокрую»



1—брызгало гидроциклонное; 2—штуцер подачи промывной воды; 3—корпус приставки; 4—сито; 5—патрубок для вывода подрешетного продукта.

Черт. 3

Руду для отсева помещают в сито, установленное в камере отсева, камеру отсева герметически закрывают крышками с гидроциклонными брызгалами и закрепляют в раме ситового анализатора. Затем одновременно включают электродвигатель анализатора и подают воду на брызгала. Расход воды —  $3 \text{ дм}^3/\text{мин}$ . Продолжительность отсева — 3 мин.

Подрешетный продукт вместе с водой через патрубок поступает в специальную емкость, а надрешетный — осторожно переносят на противень.

При отсеве ручным способом сито с рудой погружают в воду и мягкими движениями встряхивают до полного прохождения частиц через отверстия. Затем опрокинув сито, смывают весь надрешетный продукт в сосуд-сборник. После осаждения частиц воду сливают, а надрешетный продукт высушивают до постоянной массы при температуре  $(105 \pm 5)^\circ\text{C}$  и взвешивают.

Содержание мелочи определяют как разницу между массой руды, взятой для рассева, и массой руды полученного класса крупности.

## 6. ОБРАБОТКА РЕЗУЛЬТАТОВ

6.1. Выход руды каждого класса крупности ( $\gamma_n$ ) в процентах вычисляют по формуле

$$\gamma_n = \frac{m_n \cdot 100}{m},$$

где  $m_n$  — масса пробы данного класса крупности, кг;

$m$  — масса пробы, взятая для испытания, кг.

Подсчет результатов анализа производят с погрешностью до 0,1%.

6.2. Результаты испытания оформляют документом, форма которого приведена в рекомендуемом приложении 2.

## ПРИЛОЖЕНИЕ I Справочное

### ОПРЕДЕЛЕНИЕ ТЕРМИНОВ, ВСТРЕЧАЮЩИХСЯ В СТАНДАРТЕ

1. **Непрерывный рассев** — операция, заключающаяся в непрерывной загрузке рудой просеивающих поверхностей и их одновременной разгрузке.

2. **Периодический (разовый) рассев** — операция, при которой надрешетный и подрешетный продукты остаются на просеивающих поверхностях до завершения процесса отсева.

3. **Ручное перемещение** — операция, заключающаяся в ориентировании вручную без усилий отдельных кусков руды или их групп относительно отверстий сита, с тем чтобы они прошли через них или остались на сите (просеивающей поверхности).

Ручное перемещение может быть заменено обмером кусков руды шаблоном.

4. **Подрешетный продукт** — совокупность кусков разных размеров, прошедших через сито с определенным размером отверстий в результате отсева.

5. **Надрешетный продукт** — совокупность кусков разных размеров, оставшихся на сите с определенным размером отверстий в результате отсева.

6. **Класс крупности** — совокупность кусков, контролируемая наименьшим размером отверстий сита, через которые куски прошли в результате отсева, и наибольшим размером отверстий сита, на котором они остались. Например, менее 25 — свыше 10 мм. Класс крупности, если он попадает за пределы выбранных сит, обозначается следующим образом:

свыше 25 мм — класс крупности, составленный кусками, не прошедшими через сито с наибольшим размером отверстий;

менее 10 мм — класс крупности, составленный кусками, которые прошли через сито с наименьшим размером отверстий.

7. **Выход классов крупности** — отношение массы данного класса к массе испытываемой пробы, выраженное в процентах.

8. **Максимальный кусок** — размер максимального куска, определяемый размером отверстия сита, на котором остается не более 5% руды по массе.



ПРИЛОЖЕНИЕ 2  
Рекомендуемое

**ФОРМА ПРЕДСТАВЛЕНИЯ РЕЗУЛЬТАТОВ ПРОВЕДЕННЫХ  
ИСПЫТАНИЙ**

Акт результатов ситового анализа		№ партии
		№ пробы
(Наименование организации)	(Наименование продукции)	№ ситового анализа

**А. Материал, подвергаемый рассеву**

**Б. Подготовка к испытаниям**

Метод и способ отсева	Аппаратура	Подготовка исходного материала
		Продолжительность отсева
		Содержание влаги
		Подготовка

**Результаты ситового анализа**

№ п/п	Классы крупности, мм	Выход		Суммарный выход, %	Примечание
		г	%		

Сумма:  
Потери:

Дата

\_\_\_\_\_  
(должность)

\_\_\_\_\_  
(подпись)

**Изменение № 1 ГОСТ 24236—80 Руды марганцевые, концентраты и агломераты.  
Ситовой метод определения гранулометрического состава**

**Постановлением Государственного комитета СССР по стандартам от 04.12.84  
№ 4094 срок введения установлен**

**с 01.07.85**

Под наименованием стандарта проставить код: ОКСТУ 0730.

Пункт 2.1. Заменить ссылку: ГОСТ 20784—75 на ГОСТ 25498—82.

Приложение I дополнить пунктом — 9: «9. Легкоразрушаемые руды —  
рыхлые марганцевые руды, разрушающиеся в процессе отсева».

(ИУС № 3 1985 г.)

**Изменение № 2 ГОСТ 24236—80 Руды марганцевые, концентраты и агломераты.  
Ситовой метод определения гранулометрического состава**

**Утверждено и введено в действие Постановлением Государственного комитета  
СССР по управлению качеством продукции и стандартам от 01.12.89 № 3544**

**Дата введения 01.07.90**

Пункт 4.2. Заменить ссылку: СТ СЭВ 960—78 на ГОСТ 27561—87.

(ИУС № 2 1990 г.)

Редактор *Н. Е. Шестакова*  
Технический редактор *А. Г. Каширин*  
Корректор *Г. А. Юшина*

Сдано в наб. 25.06.80 Подп. к печ. 09.09.80 0,625 п. л. 0,46 уч.-изд. л. Тир. 10000 Цена 3 коп.

---

Ордена «Знак Почета» Издательство стандартов, 123557, Москва, Новопресненский пер., 3  
Калужская типография стандартов, ул. Московская, 256. Зак. 2039