



**ГОСУДАРСТВЕННЫЕ СТАНДАРТЫ
СОЮЗА ССР**

ПЛАСТМАССЫ

**МЕТОДЫ ОПРЕДЕЛЕНИЯ ТЕПЛОФИЗИЧЕСКИХ ХАРАКТЕРИСТИК
В ИНТЕРВАЛЕ ТЕМПЕРАТУР ОТ МИНУС 100 до плюс 400°С**

ГОСТ 23630.1-79 – ГОСТ 23630.3-79

Издание официальное

**ГОСУДАРСТВЕННЫЙ КОМИТЕТ СССР ПО СТАНДАРТАМ
Москва**

ПЛАСТМАССЫ**Метод определения удельной теплоемкости**Plastics Method for the determination of
thermal capacity**ГОСТ
23630.1-79**

Постановлением Государственного комитета СССР по стандартам от 16 мая 1979 г. № 1735 срок введения установлен

с 01.07. 1981 г.
до 01.07. 1986 г.

Настоящий стандарт распространяется на пластмассы, для которых произведение удельной теплоемкости на плотность имеет значение не менее $1 \cdot 10^6$ Дж/м³К, и устанавливает метод определения удельной теплоемкости в интервале температур от минус 100 до плюс 400°C (от 173 до 673 К).

Стандарт не распространяется на пластмассы, размягчающиеся или подвергающиеся деструкции в пределах температур измерения.

Сущность метода состоит в измерении теплового потока, поглощаемого образцом в процессе монотонного режима нагрева динамического калориметра, характеризуемого временем запаздывания температуры на тепломере с известной эффективной тепловой проводимостью.

1. ОТБОР ПРОБ

1.1. Отбор проб, режим и способ изготовления образцов должны быть указаны в нормативно-технической документации на пластмассу.

1.2. Образец для испытания (черт. 1) должен быть в форме диска диаметром 15 мм, высотой 10 мм с прорезью 0,5 мм в диаметральной плоскости для компенсации температурного расширения.

1.3. Для испытания берут не менее трех образцов.

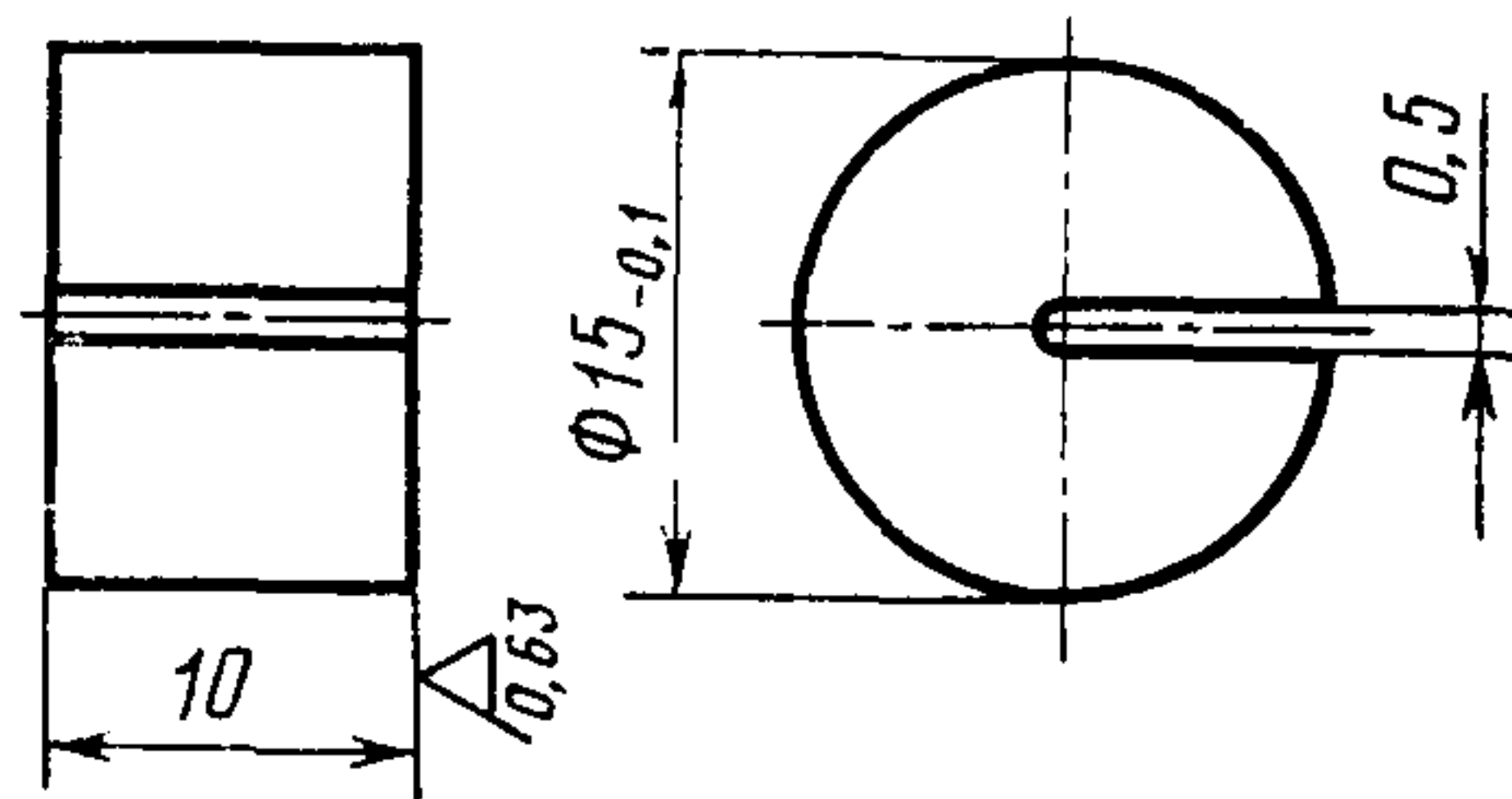
Издание официальное

Перепечатка воспрещена

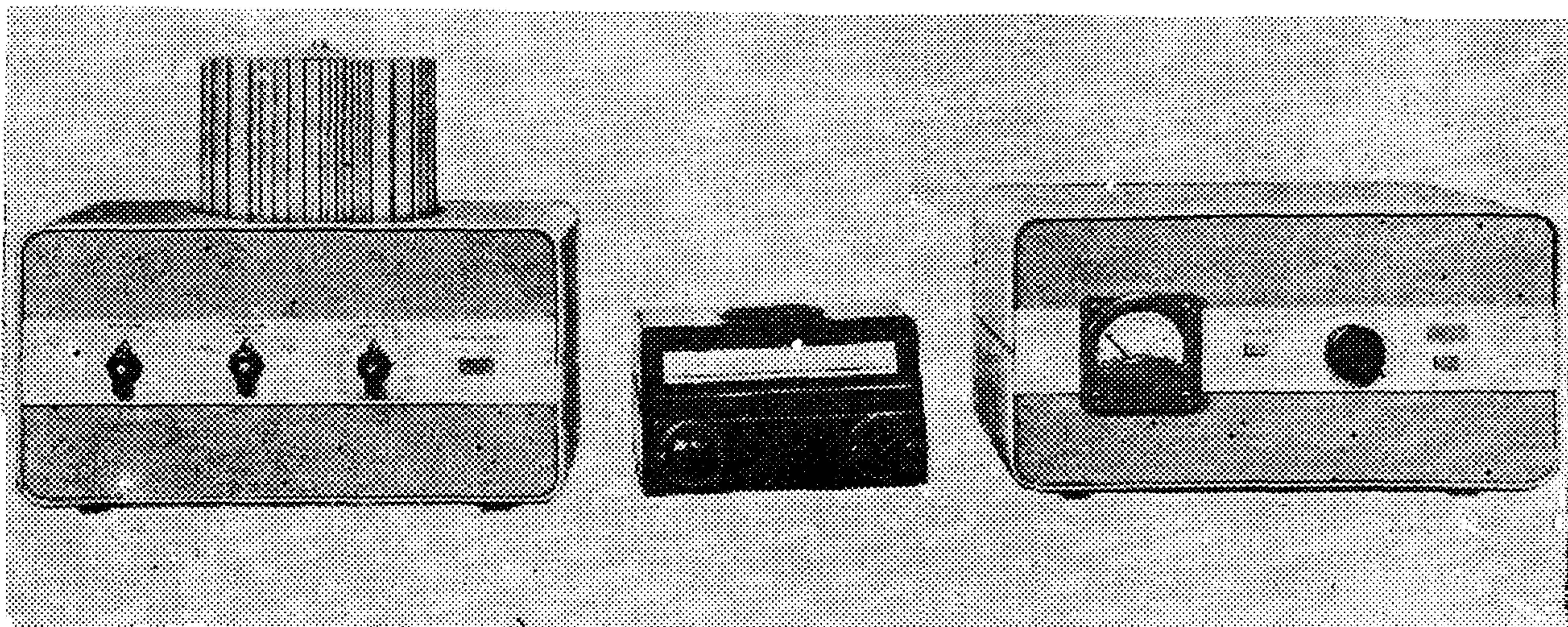


© Издательство стандартов, 1979

Rz 20 (✓)



Черт. 1



Черт. 2

2. АППАРАТУРА, МАТЕРИАЛЫ И РЕАКТИВЫ

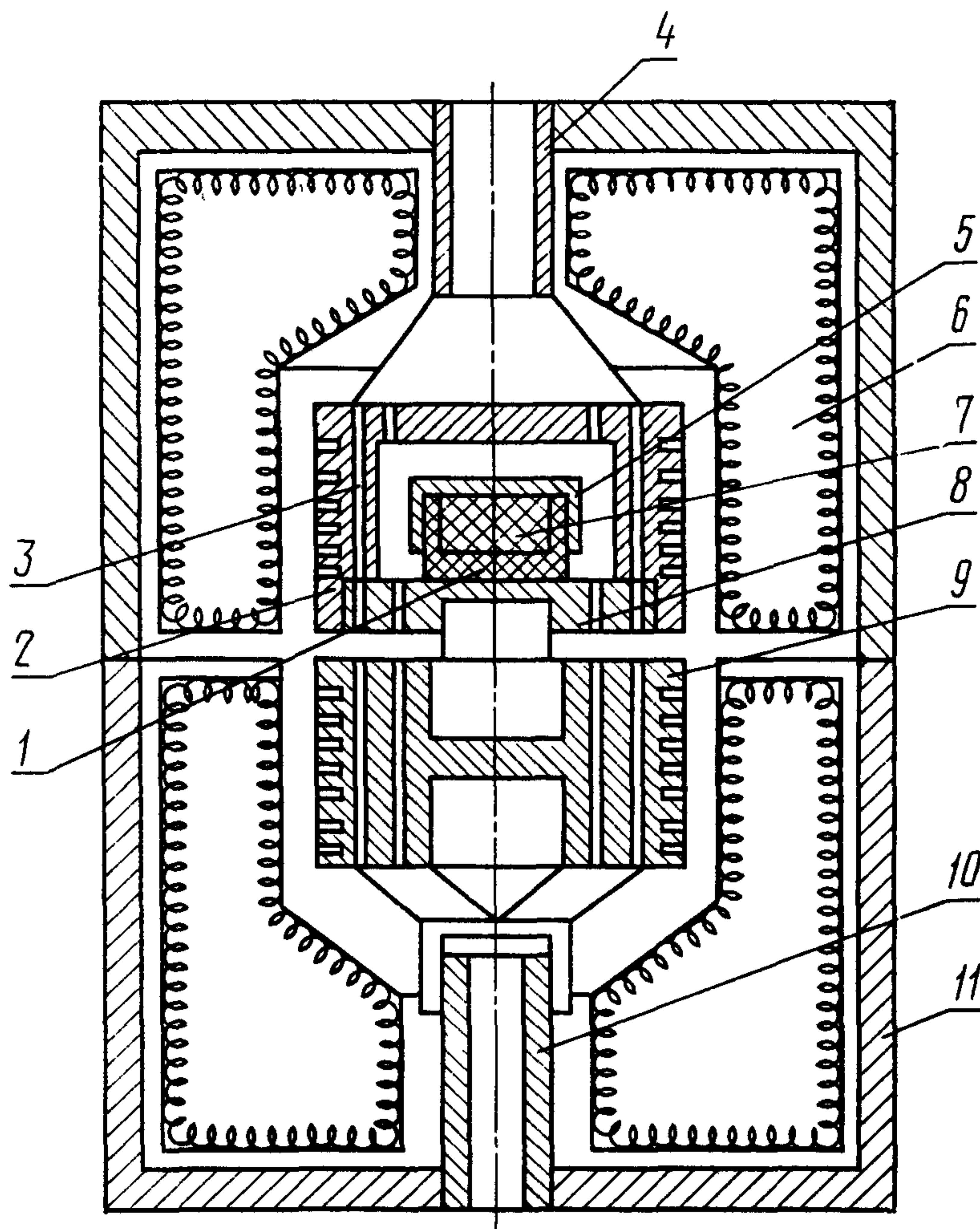
2.1. Прибор ИТ-С-400 (черт. 2), обеспечивающий измерение теплоемкости с погрешностью не более 10%, состоящий из блока измерительного, основой которого является С—калориметр (черт. 3), блока питания и регулирования, обеспечивающего монотонный режим нагрева со средней скоростью $0,1^{\circ}\text{C}/\text{мин}$ и автоматическое регулирование температуры адиабатной оболочки.

Образец диаметром $15 \pm 0,1$ мм, высотой $10 \pm 0,3$ мм из меди марки М₁ по ГОСТ 859—78 или нержавеющей стали марки 12Х18Н9Т или 12Х1810Т по ГОСТ 5632—72 для градуировки прибора (см. обязательное приложение 1).

Меры теплоемкости образцовые из корунда для поверки прибора (см. обязательное приложение 2).

Ампула для образца из меди марки М₁ по ГОСТ 859—78 (СТ СЭВ 226—75).

Гальванометр типа М 195/1.



1 — термометр с ампулой; 2 — адиабатная оболочка; 3 — термопара (4 шт.); 4 — входной патрубок; 5 — крышка; 6 — теплозащитная оболочка; 7 — образец; 8 — основание; 9 — нагревательный блок; 10 — выходной патрубок; 11 — корпус

Черт. 3

Сосуд Дьюара типа АСД-16 по ГОСТ 5.837—71.

Секундомер по ГОСТ 5072—79.

Жидкость кремнийорганическая марки ПФМС-4 по ГОСТ 15866—70.

Бензин по ГОСТ 443—76.

Спирт этиловый ректификованный технический по ГОСТ 18300—72.

Азот жидкий по ГОСТ 9293—74.

2.2. Градуировку и поверку прибора производят не реже одного раза в три месяца в соответствии с обязательными приложениями 1, 2.

3. ПОДГОТОВКА К ИСПЫТАНИЮ

3.1. Образец взвешивают с погрешностью не более 0,001 г.

3.2. Контактные поверхности образца, ампулы и крышки протирают бензином (спиртом), затем на них наносят тонкий слой

кремнийорганической жидкости марки ПФМС-4, если в нормативно-технической документации на пластмассу нет иных указаний.

3.3. Испытуемый образец устанавливают в ампулу и закрывают ее крышкой (см. черт. 3).

Ампулу с образцом устанавливают в прибор и закрывают калориметр.

4. ПРОВЕДЕНИЕ ИСПЫТАНИЯ

4.1. Испытание проводят в интервале температур от минус 100 до плюс 400°C, если в нормативно-технической документации на пластмассу нет иных указаний.

4.2. Испытание при отрицательных температурах начинают охлаждением жидким азотом до температуры минус 150°C металлического ядра калориметра, состоящего из нагревательного блока, основания, тепломера с ампулой и крышкой, адиабатной оболочки (см. черт. 3). Жидкий азот из сосуда Дьюара заливают в бачок, устанавливаемый на верхнюю половину калориметра, который далее через патрубок попадает в каналы адиабатной оболочки, основания и нагревательного блока и удаляется через выходной патрубок.

После достижения металлическим ядром температуры минус 150°C бачок снимают и включают нагрев.

4.3. Испытание от комнатных температур начинают включением нагрева сразу же после подготовки по разд. 3.

4.4. При нагреве через каждые 25°C (температура основания) измеряют время запаздывания температуры ампулы с образцом по отношению к температуре основания, для чего при достижении температуры испытания секундомер включают, а когда температура ампулы с образцом достигнет того же самого значения, секундомер отключают.

4.5. После окончания испытания извлекают ампулу с образцом и прибор охлаждают.

5. ОБРАБОТКА РЕЗУЛЬТАТОВ

5.1. Удельную теплоемкость (C_p) в Дж/кг·К для каждой температуры испытания вычисляют по формуле

$$C_p = \frac{K_T}{m} (\tau_T - \bar{\tau}_T),$$

где τ_T — время запаздывания температуры ампулы с образцом по отношению к температуре основания, с;

$\bar{\tau}_T$ — постоянная прибора, определяемая при градуировке (см. обязательное приложение 1), с;

K_T — постоянная прибора, определяемая при градуировке (см. обязательное приложение 1), Вт/К;

m — масса образца, кг.

Пример лабораторной записи указан в рекомендуемом приложении 4.

5.2. За результат испытания принимают среднее арифметическое значение удельной теплоемкости не менее чем трех образцов, допускаемое расхождение между которыми должно быть указано в нормативно-технической документации на пластмассу.

5.3. Результаты испытаний записывают в протокол, который должен содержать следующие данные:

наименование и марку материала;

способ и режим изготовления образцов;

значение удельной теплоемкости при соответствующих температурах испытания в измеренном интервале температур;

дату испытания;

обозначение настоящего стандарта.

ПРИЛОЖЕНИЕ I Обязательное

ГРАДУИРОВКА ПРИБОРА

1. При градуировке определяют постоянные прибора:

K_T — эффективную тепловую проводимость тепломера, Вт/К;

τ_T — время запаздывания температуры пустой ампулы по отношению к температуре основания, с.

2. В соответствии с настоящим стандартом проводят не менее пяти испытаний с пустой ампулой и определяют постоянную прибора τ_T в секундах, как среднее арифметическое времени запаздывания температуры пустой ампулы по отношению к температуре основания.

3. В соответствии с настоящим стандартом проводят не менее пяти испытаний с ампулой с медным или стальным образцом и вычисляют значение постоянной прибора (K_T) в Вт/К по формуле

$$K_T = \frac{C_{обр}}{\tau_T - \tau_T^0},$$

где $C_{обр}$ — полная теплоемкость медного или стального образца, равная произведению удельной теплоемкости меди или стального образца на его массу, Дж/К (см. приложение 3);

τ_T^0 — время запаздывания температуры ампулы с медным или стальным образцом по отношению к температуре основания, с.

За результат испытания принимают среднее арифметическое значений K_T не менее чем из пяти определений.

ПОВЕРКА ПРИБОРА

1. При поверке прибора при температурах минус 100, 0, плюс 100, 200, 300 и 400°С определяют предел допускаемого значения погрешности, который не должен быть более 10% для образцовой меры из корунда (см. приложение 3).

2. Предел допускаемой погрешности (Δ) в процентах вычисляют по формуле

$$\Delta = \Delta_c \pm \overset{\circ}{\Delta},$$

где Δ_c — систематическая составляющая погрешности, %;

$\overset{\circ}{\Delta}$ — случайная составляющая погрешности, %.

3. Систематическую составляющую погрешности (Δ_c) в процентах вычисляют по формуле

$$\Delta_c = \frac{\bar{C} - C_{co}}{C_{co}} \cdot 100,$$

где \bar{C} — среднее значение удельной теплоемкости образцовой меры, Дж/кг.К;
 C_{co} — удельная теплоемкость образцовой меры, Дж/кг.К
(см. справочное приложение 3).

4. Среднее значение удельной теплоемкости (C), Дж/кг.К вычисляют как среднее арифметическое не менее пяти определений по формуле

$$\bar{C} = \frac{\sum_{i=1}^n C_i}{n},$$

где C_i — измеренное в соответствии с настоящим стандартом значение удельной теплоемкости образцовой меры при каждой температуре измерения, Дж/кг.К;

n — число измерений.

Проверяют не является ли измеренное единичное значение C промахом, которое оценивают по величине параметра (r), вычисляемого по формуле

$$r = \frac{(C_i - \bar{C})}{\sqrt{\frac{\sum_{i=1}^n (C_i - \bar{C})^2}{n}}}.$$

Если $r > 1,92$, то значение (C_i) исключают и проводят новое измерение.

5. Случайную составляющую погрешности ($\overset{\circ}{\Delta}$) в процентах вычисляют по формуле

$$\overset{\circ}{\Delta} = \frac{\bar{\sigma} t_{\alpha}}{\bar{C}} \cdot 100,$$

где t_{α} — коэффициент Стьюдента (для $n=5$, $t_{\alpha} = 0,95$)

$\bar{\sigma}$ — среднее квадратическое отклонение, Дж/кг.К.

6. Среднее квадратическое отклонение ($\bar{\sigma}$) в Дж/кг.К вычисляют по формуле

$$\bar{\sigma} = \sqrt{\frac{\sum_{i=1}^n (C_i - \bar{C})^2}{(n-1)}},$$

где \bar{C} — среднее значение удельной теплоемкости образцовой меры, Дж/кг·К;
 C_i — измеренное в соответствии с настоящим стандартом значение удельной теплоемкости образцовой меры при каждой температуре измерения, Дж/кг·К;

n — число измерений.

7. Поверка прибора предназначена для сравнения результатов измерений удельной теплоемкости образцовой меры, выполненных на приборе ИТ-С-400, с данными метрологической аттестации образцовой меры.

ПРИЛОЖЕНИЕ 3
Справочное

СПРАВОЧНЫЕ ДАННЫЕ, ИСПОЛЬЗУЕМЫЕ ДЛЯ ОПРЕДЕЛЕНИЯ
УДЕЛЬНОЙ ТЕПЛОЕМКОСТИ

Температура испытания, °С	Удельная теплоемкость, Дж/кг·К		
	Медь марки М ₁ по ГОСТ 859—78	Нержавеющая сталь марок 12Х18М.9Т, 12Х18М.10Т по ГОСТ 5632—72	Корунд
Минус 100	345	—	403,6
Минус 75	358	—	495,0
Минус 50	365	—	577,9
Минус 25	373	—	652,0
0	376	—	718,8
25	385	—	779,0
50	392	—	825,8
75	396	—	872,0
100	400	—	907,1
125	403	490,6	941,8
150	405	497,6	968,2
175	405	504,4	994,6
200	408	511,1	1016,0
225	410	517,6	1037,0
250	412	524,0	1054,4
275	415	530,2	1071,4
300	417	536,2	1085,8
325	420	542,2	1099,9
350	422	547,9	1112,1
375	423	553,4	1124,0
400	425	558,9	1134,4

ПРИЛОЖЕНИЕ 4
Рекомендуемое

Температура, °С	Масса, образ- ца, кг.	Время запаздывания темпе- ратуры ампулы с образцом по отношению к температу- ре основания, τ_T с	Постоянные прибора		Удельная теплоемкость, C_p , Дж/кг·К
			K_T , Вт/К	$\frac{1}{\tau_T}$, С	
Минус 100 Минус 75 Минус 50 Минус 25 0 25 50 75 и далее че- рез 25°С до 400°С					