

СРЕДСТВА МОЮЩИЕ СИНТЕТИЧЕСКИЕ

МЕТОД ОПРЕДЕЛЕНИЯ СЫПУЧЕСТИ

Издание официальное

СРЕДСТВА МОЮЩИЕ СИНТЕТИЧЕСКИЕ**Метод определения сыпучести**

Synthetic detergents. Method for determination of flowability

**ГОСТ
22567.12—82**

ОКСТУ 2309

Дата введения 01.07.83

Настоящий стандарт распространяется на гранулированные порошкообразные синтетические моющие средства и устанавливает метод определения сыпучести.

Сущность метода заключается в определении отношения времени истечения самопроизвольно высыпавшегося из воронки стандартного песка ко времени истечения испытуемого порошкообразного синтетического моющего средства.

1. МЕТОД ОТБОРА ПРОБ

1.1. Отбор проб — в соответствии с разд. 1 ГОСТ 22567.1 и технологическим регламентом.

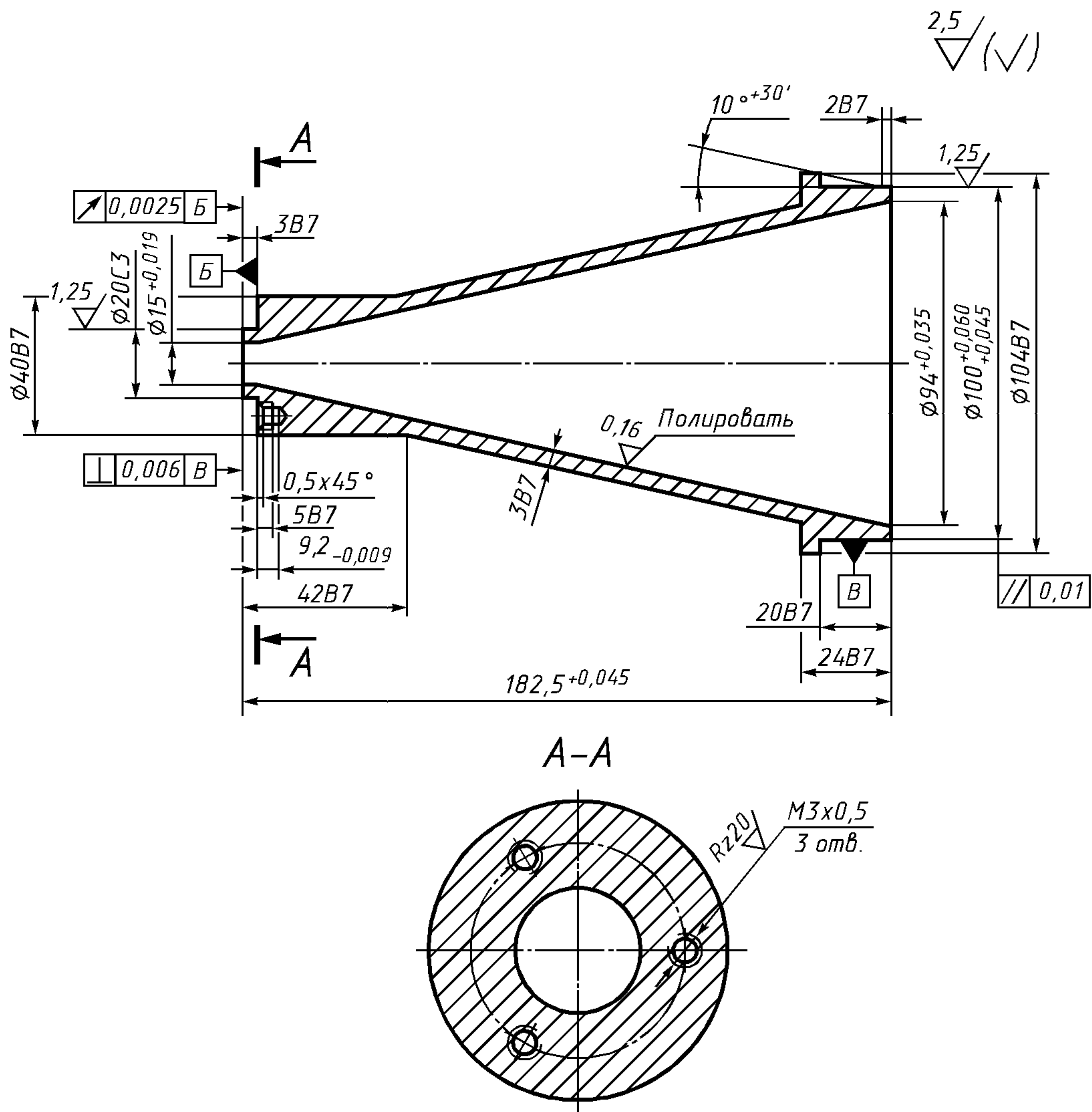
2. АППАРАТУРА, МАТЕРИАЛЫ И РЕАКТИВЫ

Весы лабораторные общего назначения 3 или 4-го класса точности по ГОСТ 24104, с наибольшим пределом взвешивания 1 кг.

Секундомер с ценой деления 0,2 с.

Воронка из нержавеющей стали марки 08Х22Н6Т или 12Х18Н10Т по ГОСТ 5632, вместимостью 500 см³, изготовленная по рабочим чертежам (чертеж).

Воронка



- Цилиндры мерные по ГОСТ 1770, вместимостью 250 и 500 см³.
- Колба мерная по ГОСТ 1770, вместимостью 100 см³.
- Стакан химический вместимостью 2000 см³ или колба коническая по ГОСТ 25336, ГОСТ 23932 вместимостью 2000 см³.
- Склянка с притертой пробкой.
- Сита диаметром 200 мм из сетки проволочной тканой с квадратными ячейками 0,800; 0,560 мм контрольной и высокой точности по ГОСТ 6613 и штампованного полотна с круглыми отверстиями 5,0 мм по НТД.
- Баня водяная.
- Шкаф сушильный с терморегулятором.
- Термометр ртутный стеклянный лабораторный с пределом измерения от 0 до 200 °С, ценой деления 1 °С по ГОСТ 28498.
- Шпатель фарфоровый.
- Штатив металлический.
- Чашка выпарительная по ГОСТ 9147.
- Плитка электрическая закрытого типа.
- Песок нормальный для испытания цементов по ГОСТ 6139.
- Кислота соляная по ГОСТ 3118, 3 н. раствор.
- Кислота азотная по ГОСТ 4461, раствор 1:1.
- Серебро азотнокислородное по ГОСТ 1277, х.ч., 0,1 н. раствор.

Вода дистиллированная по ГОСТ 6709.
 Пипетка по НТД, вместимостью 5 см³.
 Раздел 2. **(Измененная редакция, Изм. № 1).**

3. ПОДГОТОВКА К ИСПЫТАНИЮ

3.1. Подготовка воронки

Внутреннюю поверхность воронки протирают сухой тканью до удаления частиц пыли на ее поверхности. Воронку закрепляют в штативе вертикально, исключая вибрацию в процессе измерения.

3.2. Приготовление стандартного песка

Чистые сухие сита с квадратными ячейками 0,800 и 0,560 мм устанавливают на поддон в порядке увеличения размеров ячеек.

Навеску песка массой (500±5) г помещают на верхнее сито, закрывают его крышкой и проводят рассев песка вручную. Полноту рассева песка контролируют трехкратным дополнительным встряхиванием.

Выделенную фракцию песка с сита 0,560 мм переносят в стакан или коническую колбу.

Рассев песка повторяют трижды, используя новые порции песка. Каждый раз остаток песка с сита 0,560 мм переносят в один и тот же стакан или коническую колбу.

Подготовленный песок массой (1000±10) г помещают в стакан, приливают 500 см³ раствора соляной кислоты. Стакан выдерживают в течение 20 мин на кипящей бане и тщательно перемешивают песок фарфоровым шпателем. Затем раствор кислоты декантируют, а песок промывают водой до отрицательной реакции на ион хлора (к 1 см³ раствора добавляют по 5—6 капель азотной кислоты и азотнокислого серебра).

Песок переносят в выпарительную чашку, насыпав слоем 5—10 см, и сушат в сушильном шкафу, периодически перемешивая, при температуре (120±5) °С в течение 5 ч. Песок хранят в сухой склянке с притертой пробкой.

3.3. Подготовка пробы порошкообразного синтетического моющего средства

Пробу порошкообразного синтетического моющего средства массой (400±10) г просеивают через сито с круглыми отверстиями 5,0 мм для удаления крупных комков.

3.2, 3.3. **(Измененная редакция, Изм. № 1).**

4. ПРОВЕДЕНИЕ ИСПЫТАНИЯ

4.1. Воронку заполняют так, чтобы струя пробы порошкообразного синтетического моющего средства текла по стенке воронки. Избыток пробы удаляют путем среза его линейкой по уровню верхнего края воронки. Открывают затвор воронки, одновременно включают секундомер и измеряют время истечения пробы из воронки. Для каждого последующего измерения необходимо брать новую порцию порошкообразного синтетического моющего средства.

Расхождения между определениями не должны превышать 0,5 с.

Аналогично проводят измерение времени истечения стандартного песка, которое является характеристикой воронки и должно быть в пределах (8,0±0,5) с (постоянная воронки).

Проверку характеристики воронки проводят один раз в месяц.

5. ОБРАБОТКА РЕЗУЛЬТАТОВ

5.1. Сыпучесть порошкообразного синтетического моющего средства (X) в процентах вычисляют по формуле

$$X = \frac{T \cdot 100}{T_1},$$

где T — время истечения стандартного песка, с;

T_1 — время истечения испытуемого порошкообразного синтетического моющего средства, с.

За окончательный результат испытания принимают среднее арифметическое трех параллельных определений, допустимое максимальное отклонение от среднего не должно превышать 10 %.

ИНФОРМАЦИОННЫЕ ДАННЫЕ

1. РАЗРАБОТАН И ВНЕСЕН Министерством химической промышленности
2. УТВЕРЖДЕН И ВВЕДЕН В ДЕЙСТВИЕ Постановлением Государственного комитета СССР по стандартам от 12.08.82 № 3181
3. ВВЕДЕН ВПЕРВЫЕ
4. ССЫЛОЧНЫЕ НОРМАТИВНО-ТЕХНИЧЕСКИЕ ДОКУМЕНТЫ

Обозначение НТД, на который дана ссылка	Номер раздела, пункта
ГОСТ 1277—75	2
ГОСТ 1770—74	2
ГОСТ 3118—77	2
ГОСТ 4461—77	2
ГОСТ 5632—72	2
ГОСТ 6139—91	2
ГОСТ 6613—86	2
ГОСТ 6709—72	2
ГОСТ 9147—80	2
ГОСТ 22567.1—77	1.1
ГОСТ 23932—90	2
ГОСТ 24104—88	2
ГОСТ 25336—82	2
ГОСТ 28498—90	2

5. Ограничение срока действия снято по протоколу № 7—95 Межгосударственного Совета по стандартизации, метрологии и сертификации (ИУС 11—95)
6. ИЗДАНИЕ (февраль 2001 г.) с Изменением № 1, утвержденным в сентябре 1987 г. (ИУС 1—88)

Редактор *М И Максимова*
Технический редактор *Н С Гришанова*
Корректор *В И Кануркина*
Компьютерная верстка *А Н Золотаревой*

Изд лиц № 02354 от 14 07 2000 Сдано в набор 14 02 2001 Подписано в печать 12 03 2001 Усл печ л 0,93 Уч -изд л 0,45
Тираж 176 экз С 492 Зак 269

ИПК Издательство стандартов, 107076, Москва, Колодезный пер , 14
Набрано в Издательстве на ПЭВМ
Филиал ИПК Издательство стандартов — тип “Московский печатник”, 103062, Москва, Лялин пер , 6
Плр № 080102