

**ВЫТАЛКИВАТЕЛИ БЫСТРОСМЕННЫЕ
ДЛЯ КОКИЛЕЙ С ЖИДКОСТНЫМ ОХЛАЖДЕНИЕМ**

Конструкция и размеры

Quick detachable pushers for chill
moulds with fluid cooling.
Construction and dimensions

**ГОСТ
21089—75**

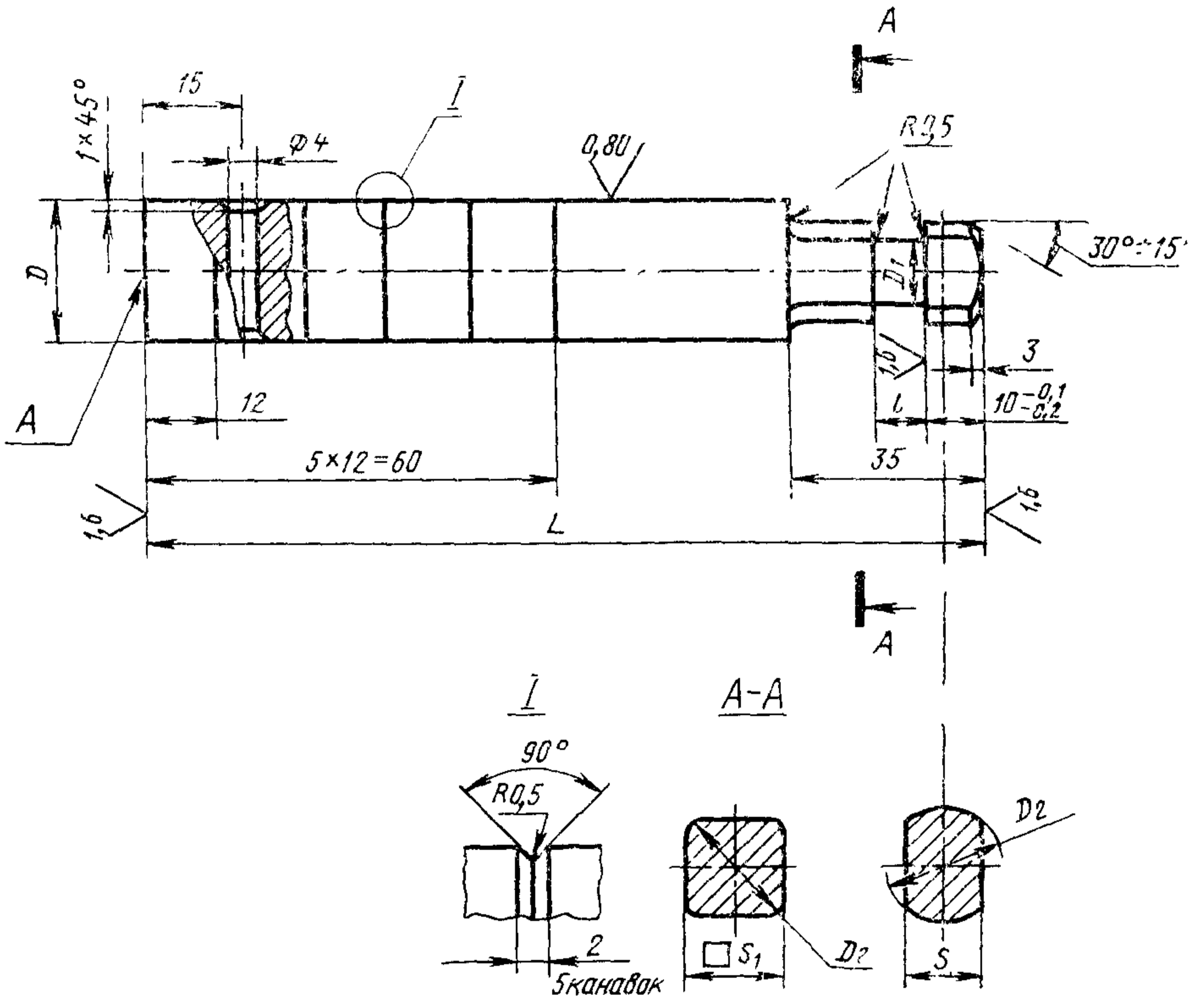
**Постановлением Государственного комитета стандартов Совета Министров СССР
от 18 августа 1975 г. № 2173 срок действия установлен**

**с 01.01.77
до 01.01.82**

Несоблюдение стандарта преследуется по закону

1. Конструкция и размеры быстросменных выталкивателей должны соответствовать указанным на чертеже и в таблице.

RZ 40
√ (√)



Размеры в мм

Обозначения выталки- вателей	При- меняе- мость	D (пред. откл. -0,2 -0,3)	D_1	D_2	L	l (пред. откл. +0,1 +0,2)	S	S_1	Теоретическая масса, кг
0401-2501		16			160				0,24
0401-2502					170				0,26
0401-2503					180				0,27
0401-2504					190				0,29
0401-2505					200				0,30
0401-2506					210				0,32
0401-2507					220				0,33
0401-2508					240				0,36
0401-2509					250				0,38
0401-2511					260				0,39
0401-2512					280				0,43
0401-2513					300				0,46
0401-2514		20	10	16	160	10	10	12	0,24
0401-2515					170				0,26
0401-2516					180				0,27
0401-2517					190				0,29
0401-2518					200				0,30
0401-2519					210				0,32
0401-2521					220				0,33
0401-2522					240				0,36
0401-2523					250				0,38
0401-2524					260				0,39
0401-2525					280				0,43
0401-2526					300				0,46
0401-2527					320				0,51
0401-2528					360				0,55

Размеры в мм

Обозначения выталкива- телей	При- меняе- мость	D (пред. откл. -0,2 -0,3)	D_1	D_2	L	l (пред. откл. +0,1 +0,2)	S	S_1	Теоретическая масса, кг
0401-2529					160				0,52
0401-2531					170				0,56
0401-2532					180				0,60
0401-2533					190				0,64
0401-2534					200				0,66
0401-2535					210				0,68
0401-2536		25	17	25	220	12	17	17	0,72
0401-2537					240				0,80
0401-2538					250				0,84
0401-2539					260				0,88
0401-2541					280				0,96
0401-2542					300				1,06
0401-2543					320				1,14
0401-2544					360				1,45

Пример условного обозначения выталкивателя размерами $D=16$ мм, $L=160$ мм:

Выталкиватель 0401-2501 ГОСТ 21089—75

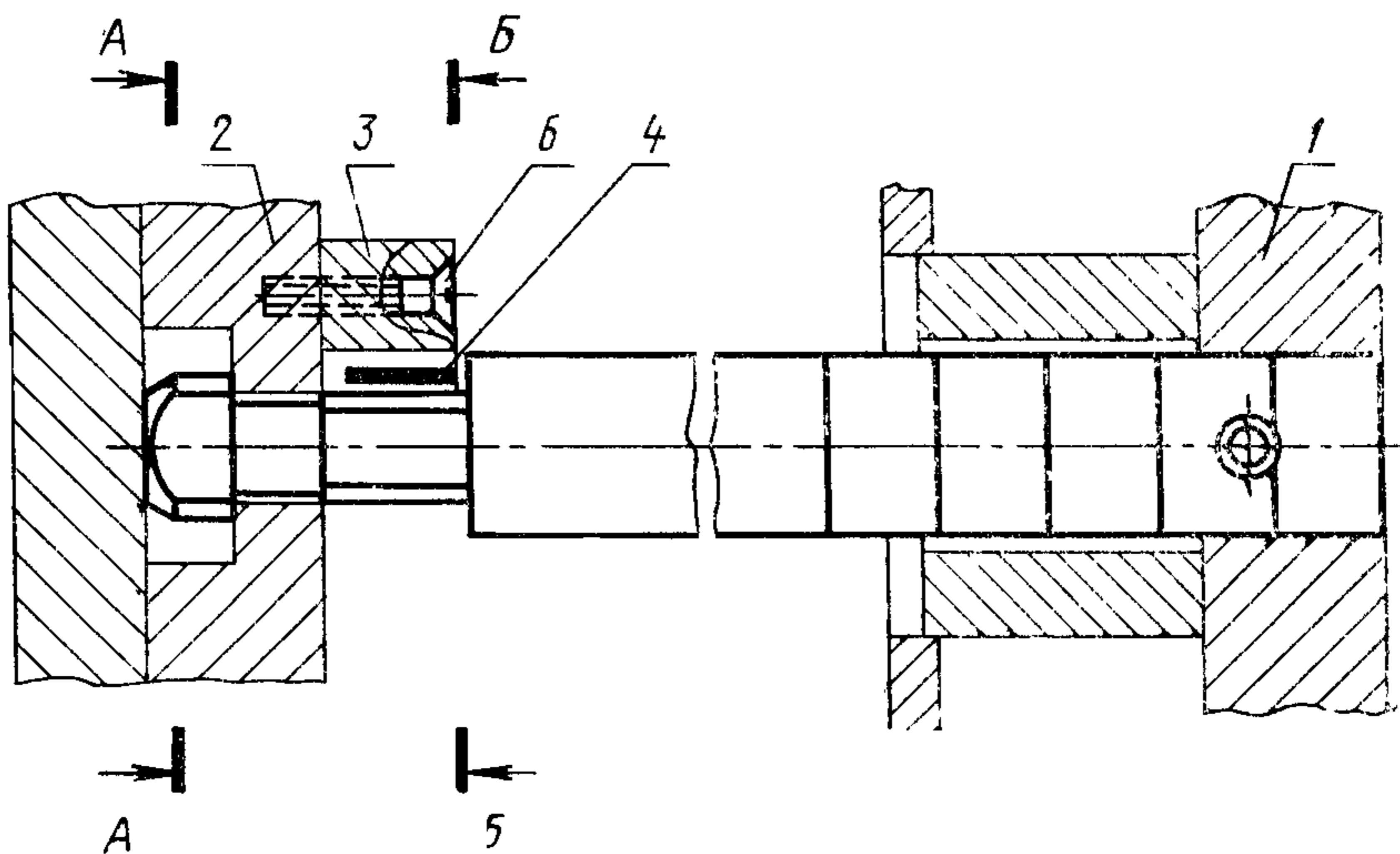
2. Материал — сталь марки У8А по ГОСТ 1435—74.
3. Твердость — НРС 45 . . . 50.
4. Длины выталкивателей, не указанные в таблице, должны выбираться по ближайшему большему размеру, указанному в таблице, с последующей подгонкой при сборке.
5. Покрытие — Хим. Окс. прм (обозначение покрытия по ГОСТ 9791—68).
6. Центровые отверстия на поверхности А не допускаются.
7. Маркировать: наименование и обозначение быстросменного выталкивателя, обозначение стандарта и товарный знак предприятия-изготовителя.

Маркировку наносить на тару или упаковку для партии быстросменных выталкивателей одного типоразмера.

8. Неуказанные предельные отклонения размеров: отверстий — по A_7 , валов — по B_7 , остальных — по SM_7 .

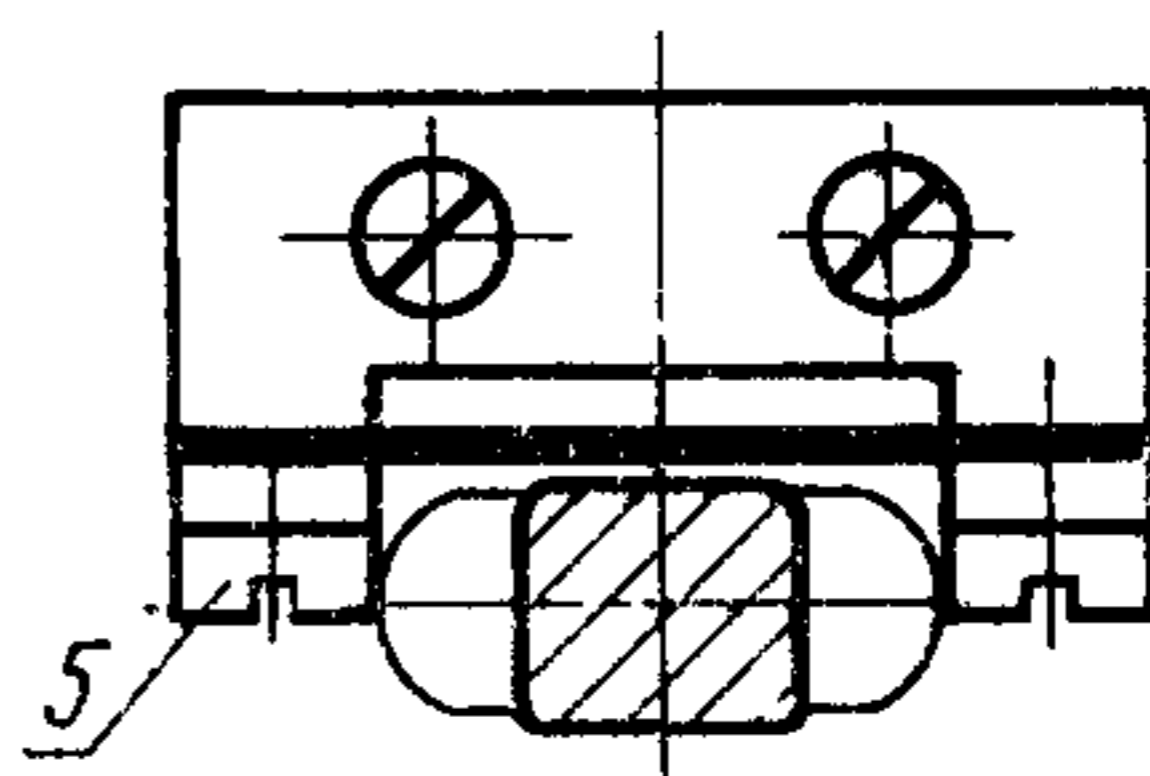
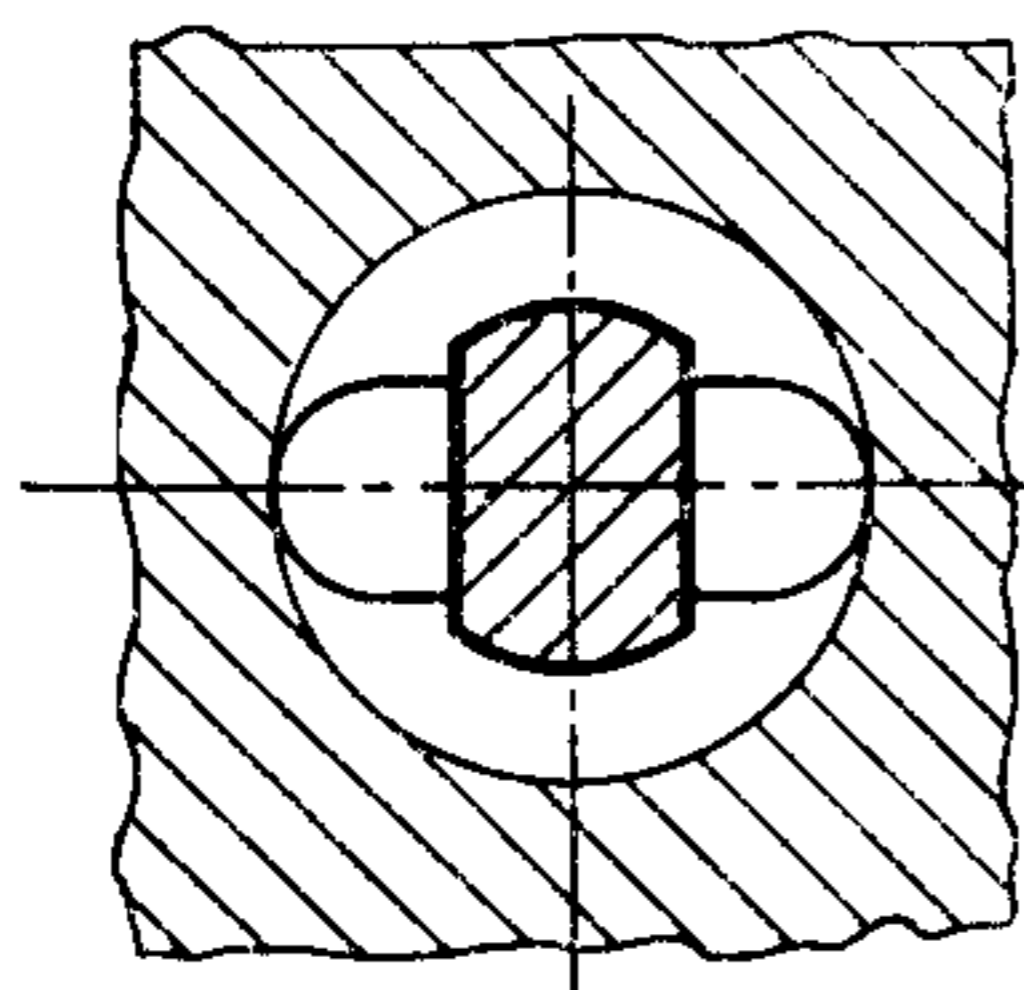
9. Пример установки быстросменных выталкивателей, конструкция и размеры отверстия в плите выталкивателей для установки выталкивателей указаны в справочных приложениях 1 и 2.

ПРИМЕР УСТАНОВКИ БЫСТРОСМЕННЫХ ВЫТАЛКИВАТЕЛЕЙ



A-A

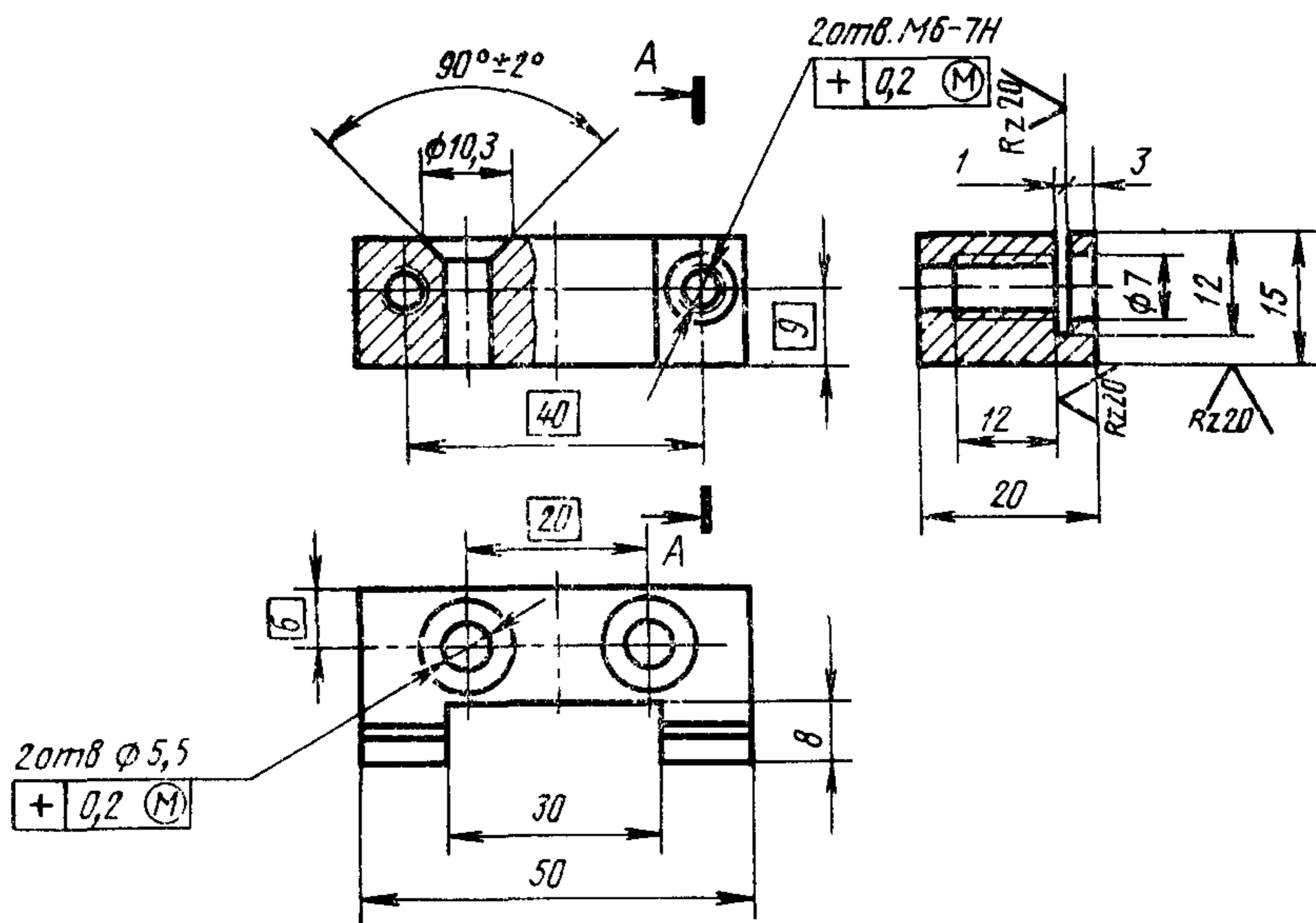
B-B



1—кокиль; 2—плита выталкивателей; 3—планка фиксирующая; 4—пружина; 5—винт М6×16.48.019 по ГОСТ 1491—72; 6—винт М5×20.48.019 по ГОСТ 17475—72.

Примечание. Размеры отверстий в кокилях для выталкивателей выполнять по А₄.

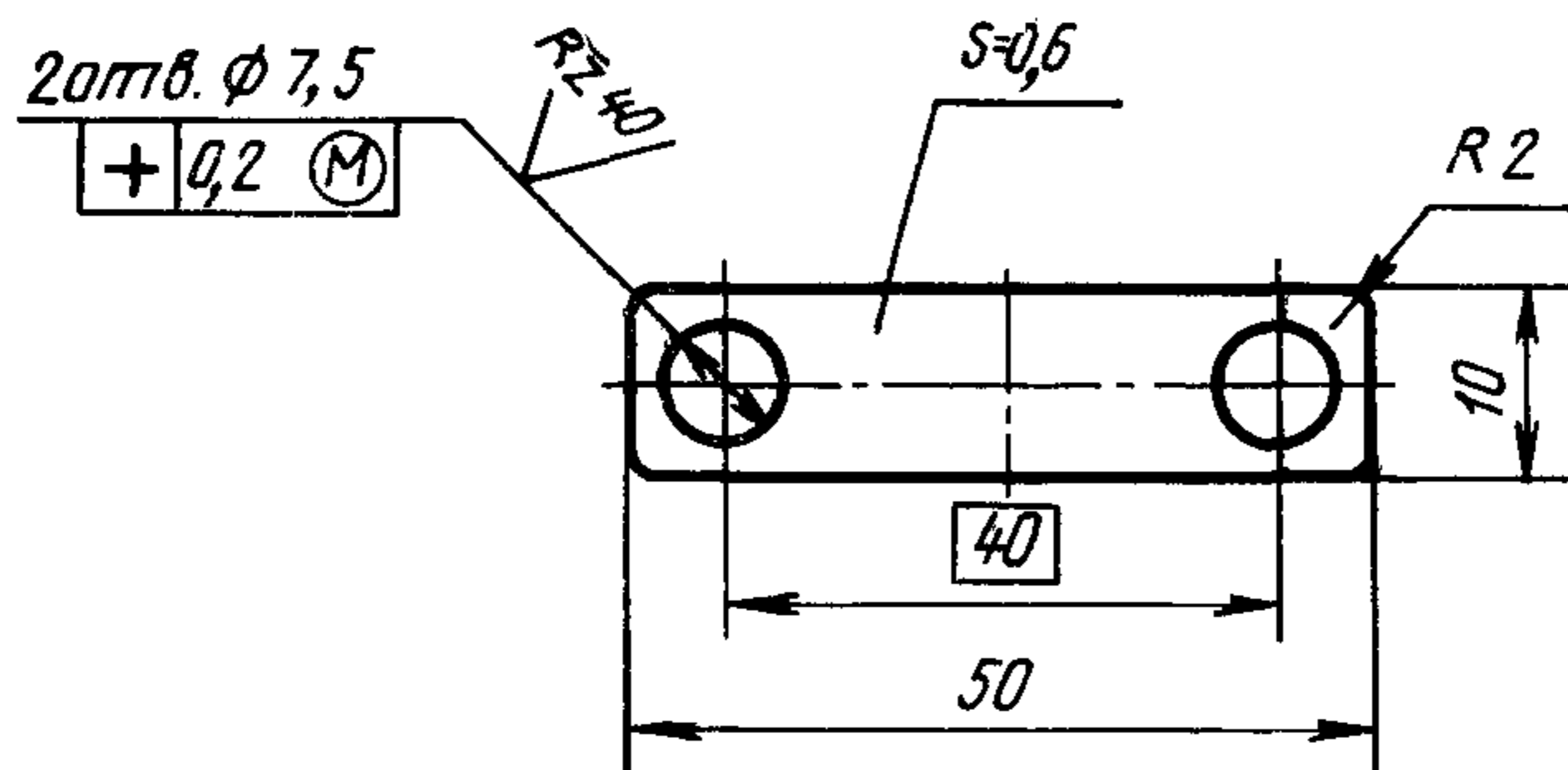
Планка фиксирующая (поз. 3)

Rz 40
✓ (✓)

Теоретическая масса — 0,07 кг.

Материал — сталь марки 35 по ГОСТ 1050—74.

Пружина (поз. 4)

Rz 20
✓ (✓)

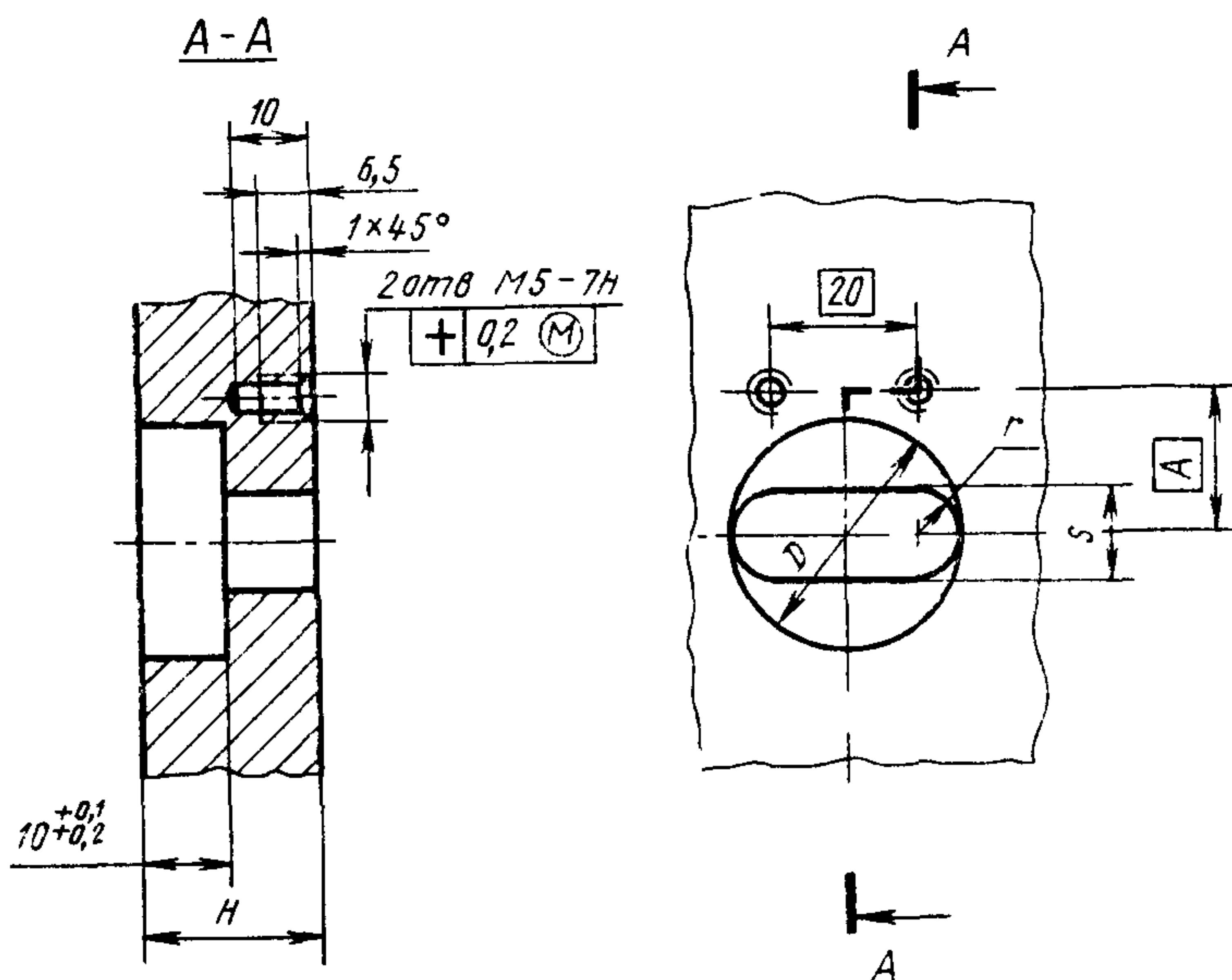
Теоретическая масса — 0,012 кг.

Материал — сталь марки 65Г по ГОСТ 1050—74.

Твердость — HRC 42 . . . 48.

**КОНСТРУКЦИЯ И РАЗМЕРЫ ОТВЕРСТИЯ
ДЛЯ УСТАНОВКИ БЫСТРОСМЕННЫХ ВЫТАЛКИВАТЕЛЕЙ
В ПЛИТЕ ВЫТАЛКИВАТЕЛЕЙ**

RZ 40



S	r	D	H (пред. откл. -0,1 -0,2)	A
11	5,5	27	20	17,5
18	9,0	43	22	21,0

Изменение № 1 ГОСТ 21089—75 Выталкиватели быстросменные для кокилей с жидкостным охлаждением. Конструкция и размеры

Постановлением Государственного комитета СССР по стандартам от 15.02.82 № 617 срок введения установлен

с 01.07.82

Пункт 1. Таблица. Заменить предельные отклонения: $-0,2$ на b_{11} ; $+0,1$ на B_{11} ;

заменить наименование граф: S на S (пред. откл. по h_8), S_1 на S_1 (пред. откл. по h_8), «Теоретическая масса, кг» на «Масса, кг, не более».

Пункт 5. Заменить ссылку: ГОСТ 9791—68 на ГОСТ 9.073—77.

Пункт 8. Заменить обозначения предельных отклонений: A_7 на H_{14} , B_7 на h_{14} , CM_7 на $\pm \frac{IT_{14}}{2}$.

Приложение 1. Чертеж. Подрисуночная подпись. Заменить обозначения винтов: $M6 \times 16.48.019$ по ГОСТ 1491—72 на $B 1.M6-8g \times 16.48.019$ по ГОСТ

(Продолжение см. стр. 68)

(Продолжение изменения к ГОСТ 21089—75)

1491—80, М5×20.48.019 по ГОСТ 17475—72 на М5—8g×20.48.019 по ГОСТ 17475—80;

примечание. Заменить обозначение предельного отклонения: A_4 на H11;

чертежи «Планка фиксирующая (поз. 3)», «пружина (поз. 4)». заменить слова: «Теоретическая масса» на «Масса не более»; в обозначениях допуска

расположения (в рамках) заменить знак: + на  .

Приложение 2. Чертеж. В обозначении допуска расположения (в рамке)


заменить знак: + на  ;

таблица. Заменить обозначения предельных отклонений: $\begin{matrix} -0,1 \\ -0,2 \end{matrix}$ на с8.

(ИУС № 6 1982 г.)