

ГОСТ 17537—72

**М Е Ж Г О С У Д А Р С Т В Е Н Н Ы Й   С Т А Н Д А Р Т**

---

# **МАТЕРИАЛЫ ЛАКОКРАСОЧНЫЕ**

**МЕТОДЫ ОПРЕДЕЛЕНИЯ МАССОВОЙ ДОЛИ  
ЛЕТУЧИХ И НЕЛЕТУЧИХ, ТВЕРДЫХ  
И ПЛЕНКООБРАЗУЮЩИХ ВЕЩЕСТВ**

Издание официальное

ИПК ИЗДАТЕЛЬСТВО СТАНДАРТОВ  
Москва

**М Е Ж Г О С У Д А Р С Т В Е Н Н Ы Й     С Т А Н Д А Р Т****МАТЕРИАЛЫ ЛАКОКРАСОЧНЫЕ****Методы определения массовой доли летучих и нелетучих,  
твердых и пленкообразующих веществ****ГОСТ  
17537—72**Paint materials.  
Methods for determination of content of volatile  
and non-volatile matters, hard and film-forming materials**Взамен  
ГОСТ 6989—54,  
ГОСТ 6059—51**МКС 87.040  
ОКСТУ 2310**Постановлением Государственного комитета стандартов Совета Министров СССР от 3 февраля 1972 г. № 361  
дата введения установлена****01.01.73****Ограничение срока действия снято Постановлением Госстандарта СССР от 20.12.88 № 4306**

Настоящий стандарт распространяется на лакокрасочные материалы, их полуфабрикаты, смолы и т. п. и устанавливает методы определения массовой доли летучих и нелетучих, твердых и пленкообразующих веществ.

Термины, используемые в стандарте, и их определения приведены в приложении 2.  
**(Измененная редакция, Изм. № 1, 2, 3).**

**1. МЕТОД ОПРЕДЕЛЕНИЯ МАССОВОЙ ДОЛИ ЛЕТУЧИХ И НЕЛЕТУЧИХ ВЕЩЕСТВ****1.1. Сущность метода**

Метод заключается в нагревании пробы лакокрасочного материала при определенной температуре в течение заданного промежутка времени или до достижения постоянной массы и определения массовой доли летучих и нелетучих веществ по разности результатов взвешивания до и после нагревания.

1.2. Отбор проб — по ГОСТ 9980.2—86.

**1.3. Аппаратура и реактивы**

Для проведения испытания применяют:

шкаф сушильный с терморегулятором, обеспечивающим поддержание требуемой температуры нагрева с погрешностью не более 2 °С. Допускается применять установку с инфракрасной лампой типа ИКЗ 215—225—250, ИКЗ 215—225—500 или ИКЗ 215—225—500—1 по ТУ 16—87 ИФМР 675000.006 ТУ; весы ВЛВ-100 по ТУ 25.06.1316—76, обеспечивающие одновременно сушку и взвешивание;

прибор для ускоренного определения влажности формовочных материалов модели 062М, состоящий из вольтметра с пределами измерения от 0 до 250 В, по ГОСТ 8711—93 автотрансформатора типа латер—1М или другого аналогичного типа, инфракрасной лампы мощностью 500 Вт; водяную баню;

чашки с плоским дном из белой или черной жести по ГОСТ 13345—85 или алюминия по ГОСТ 13726—97 толщиной от 0,2 до 0,5 мм, диаметром от 50 до 90 мм и высотой бортика от 5 до 10 мм или стеклянные типа чашек Петри по ГОСТ 25336—82 диаметром 40 или 100 мм. Для

**Издание официальное**

*Издание (март 2003 г.) с Изменениями № 1, 2, 3, утвержденными в мае 1973 г., в январе 1983 г., в декабре 1988 г. (ИУС 6—73, 5—83, 3—89), Поправкой (11—89).*



## С. 2 ГОСТ 17537—72

ненасыщенных полиэфирных материалов применяют чашки из черной жести, для водоразбавляемых материалов — из белой жести диаметром от 80 до 90 мм и высотой бортика от 8 до 10 мм;

пластинки из белой или черной жести или алюминия размером  $100 \times 100$  мм, толщиной от 0,3 до 0,5 мм или стеклянные  $9 \times 12$ —1,2 по ТУ—0284461-058—90.

Допускается применять чашки и пластинки из других материалов и других размеров, если это указано в нормативно-технической документации на лакокрасочный материал;

крышки для чашек;

эксикатор по ГОСТ 25336—82 с осушителем (например, кальций хлористый технический прокаленный по ГОСТ 450—77);

весы лабораторные технические с погрешностью взвешивания не более 0,02 г;

весы аналитические с погрешностью взвешивания не более 0,0002 г (при проведении испытания на приборе модели 062М);

тонкую прямую или согнутую под прямым углом стеклянную палочку или металлическую проволоку;

термометр с ценой деления не более  $2^\circ\text{C}$  по ГОСТ 28498—90;

секундомер;

уайт-спирит (нефрас С 4 155/200) по ГОСТ 3134—78;

ацетон технический по ГОСТ 2768—84.

**(Измененная редакция, Изм. № 3).**

### 1.4. Проведение испытания

1.4.1. Масса пробы, температура и время выдержки при температуре, взятой для испытания пробы, должны быть указаны в нормативно-технической документации (НТД) на лакокрасочный материал. Если нет таких указаний, в чашки отбирают пробы массой 1,80—2,20 г и нагревание проводят в течение 3 ч при температуре  $(105 \pm 2)^\circ\text{C}$ . Допускается проводить нагревание до постоянной массы при температуре, рекомендуемой в приложении 3.

Одновременно проводят не менее двух параллельных определений.

1.4.2. В сушильном шкафу устанавливают необходимую температуру. Перед взвешиванием чашки, предварительно протертые ацетоном или уайт-спиритом (или другим растворителем, указанным в нормативно-технической документации на лакокрасочный материал), выдерживают в сушильном шкафу при температуре испытания в течение не менее 10 мин. После этого чашки помещают в эксикатор, охлаждают до комнатной температуры и взвешивают.

Пробы испытуемого материала, тщательно размешанного до однородной консистенции, помещают в чашки и взвешивают. Во избежание потери летучих веществ чашки во время взвешивания закрывают крышками или пластинками.

После взвешивания чашки открывают и, вращая их, распределяют содержимое тонким слоем по всей поверхности дна, после чего помещают в сушильный шкаф в горизонтальном положении и нагревают. После нагревания их переносят в эксикатор, охлаждают до комнатной температуры и взвешивают.

Если нагревание проводят до постоянной массы, то первое взвешивание проводят через 1 ч или через 30 мин в случае использования весов типа ВЛВ-100, а затем через каждые 30 мин.

Расхождение между результатами двух последних взвешиваний не должно превышать 0,01 г.

При проведении испытания под инфракрасной лампой (приложение 1) первое взвешивание проводят через 5 мин, а затем через каждые 3—5 мин, если в НТД на лакокрасочный материал не указано другое время. При разногласиях в оценке показателя определение массовой доли проводят в сушильном шкафу.

1.4.3. Если в НТД не изложена методика проведения испытания материалов, образующих поверхностную пленку, испытание проводят следующим образом.

Чашки со стеклянными палочками или проволочками нагревают, охлаждают и взвешивают, как указано в п. 1.4.2.

Затем в чашки быстро отвешивают пробу испытуемого материала, избегая испарения. Продукт равномерно распределяют палочкой или проволокой по дну чашек. Чашки с испытуемым материалом вместе с палочками или проволоками помещают в сушильный шкаф и нагревают. Чтобы разрушить поверхностную пленку, чашки через 10—15 мин вынимают из шкафа, палочкой или проволокой перемешивают материал, и снова помещают в сушильный шкаф. По истечении времени нагревания, установленного для данного материала, чашки переносят в эксикатор, охлаждают до комнатной температуры и взвешивают.

1.4.1—1.4.3. **(Измененная редакция, Изм. № 3).**



1.4.4. При испытании высоковязких материалов, не растекающихся при температуре испытания, применяют две предварительно взвешенные пластинки. Испытуемый материал помещают на пластинку, накрывают ее второй пластинкой и осторожно сжимают. Испытуемый материал при этом должен распределяться между пластинками тонким слоем и не вытекать за их пределы.

Пластинки с материалом взвешивают, после чего их разъединяют, помещают в сушильный шкаф и проводят испытание в соответствии с п. 1.4.2.

1.4.5. При испытании водоразбавляемых материалов навеску помещают в предварительно нагретую, охлажденную и взвешенную чашку со стеклянной палочкой, согнутой под прямым углом. Масса навески должна быть указана в НТД на лакокрасочный материал. Если нет такого указания, масса навески составляет 0,80—0,90 г. Чашку с испытуемым материалом и палочкой помещают в соответствующее по диаметру отверстие кипящей водяной бани на 15—20 мин, периодически перемешивая материал через каждые 2—3 мин.

После нагревания чашку снимают, удаляют со дна влагу фильтровальной бумагой, охлаждают и взвешивают.

Допускается проводить испытания в сушильном шкафу при условиях, указанных в НТД на лакокрасочный материал.

**(Измененная редакция, Изм. № 3).**

1.4.6. **(Исключен, Изм. № 3).**

1.4.7. При проведении испытания на приборе для ускоренного определения влажности формовочных материалов модели 062М прибор подготавливают к работе согласно инструкции. Прибор включают в электросеть через автотрансформатор и устанавливают напряжение 180 В, контролируя его вольтметром.

Чистые сухие чашки устанавливают на столик прибора, включают лампу, выдерживают в течение 5 мин, после чего охлаждают в эксикаторе и взвешивают с точностью до четвертого десятичного знака. От 1,0 до 1,2 г испытуемого материала помещают в чашку, равномерно распределяют по дну и взвешивают вместе с крышками. Чашки помещают на столик прибора при комнатной температуре и одновременно включают секундомер и лампу.

Время выдержки чашек под лампой при напряжении 180 В указывают в нормативно-технической документации на испытуемый материал. Затем чашки с содержимым охлаждают в эксикаторе и взвешивают.

### 1.5. Обработка результатов

Массовую долю летучих ( $X$ ) и нелетучих ( $X_1$ ) веществ в процентах вычисляют по формулам

$$X = \frac{m_1 - m_2}{m_1} \cdot 100; \quad (1)$$

$$X_1 = \frac{m_2}{m_1} \cdot 100, \quad (2)$$

где  $m_1$  — масса испытуемого материала до нагревания, г;

$m_2$  — масса испытуемого материала после нагревания, г.

За результат испытания принимают среднее арифметическое результатов проведенных параллельных определений, расхождение между которыми не должно превышать 1 %.

Результат записывают с точностью до первого десятичного знака.

1.4.7; 1.5. **(Измененная редакция, Изм. № 3).**

## 2. МЕТОД ОПРЕДЕЛЕНИЯ МАССОВОЙ ДОЛИ ТВЕРДЫХ ВЕЩЕСТВ

### 2.1. Сущность метода

Метод заключается в экстрагировании пленкообразующего вещества растворителем из навески испытуемого лакокрасочного материала, отделении твердого вещества центрифугированием, высушивании и взвешивании осадка и определении массовой доли твердых веществ по отношению к массе взятой пробы.

2.2. Отбор проб — по п. 1.2.

### 2.3. Аппаратура и реактивы

Для проведения испытания применяют:

шкаф сушильный с терморегулятором, обеспечивающим поддержание требуемой температуры нагрева с погрешностью не более 2 °С.



## С. 4 ГОСТ 17537—72

эксикатор по ГОСТ 25336—82 с осушителем (например, кальций хлористый технический прокаленный по ГОСТ 450—77);

весы лабораторные технические с погрешностью взвешивания не более 0,02 г;

тонкую прямую стеклянную палочку;

центрифугу с частотой вращения не менее  $50 \text{ с}^{-1}$ , набором специальных пробирок вместимостью 25 или  $50 \text{ см}^3$  по ГОСТ 25336—82;

растворитель по нормативно-технической документации на лакокрасочный материал;

пипетка вместимостью  $10 \text{ см}^3$  по НТД;

фильтровальная бумага по ГОСТ 12026—76.

**(Измененная редакция, Изм. № 3).**

### 2.4. Проведение испытания

2.4.1. Пробирку вместимостью  $25 \text{ см}^3$  предварительно взвешивают. От 2,0 до 3,0 г испытуемого материала, предварительно размешанного до однородной массы, отвешивают в пробирку.

К пробе прибавляют небольшими порциями примерно  $10 \text{ см}^3$  растворителя, после чего содержимое пробирки тщательно размешивают стеклянной палочкой. Остаток на палочке после размешивания смывают в ту же пробирку таким количеством растворителя, чтобы пробирка заполнилась на  $\frac{3}{4}$  ее вместимости.

Центрифугирование проводят до полного разделения смеси и появления над осадком прозрачного раствора.

Допускается одновременно проводить центрифугирование нескольких материалов.

Для каждого материала проводят не менее двух параллельных испытаний. Для соблюдения равновесия пробирки в центрифугу вставляют симметрично. Если требуется провести нечетное число анализов, то для уравнивания вставляют пробирки, заполненные водой. Масса заполненных пробирок должна быть одинаковой.

2.4.2. Раствор над осадком осторожно декантируют и в пробирки вновь добавляют  $10 \text{ см}^3$  растворителя. Добавление растворителя, перемешивание его с осадком, центрифугирование и декантацию повторяют до тех пор, пока капля жидкости, взятая стеклянной палочкой из пробирки после центрифугирования, не будет оставлять следов на фильтровальной бумаге после испарения растворителя.

2.4.1; 2.4.2. **(Измененная редакция, Изм. № 3).**

2.4.3. Пробирку с осадком сушат в сушильном шкафу при температуре  $(105 \pm 2) \text{ }^\circ\text{C}$  до достижения постоянной массы, если нет других указаний в нормативно-технической документации на лакокрасочный материал. Перед каждым взвешиванием пробирку охлаждают до комнатной температуры в эксикаторе.

2.4.4. Допускается применять пробирки вместимостью  $50 \text{ см}^3$ . В этом случае массу пробы лакокрасочного материала увеличивают в два—три раза и соответственно количество растворителя.

### 2.5. Обработка результатов

Массовую долю твердых веществ ( $X_2$ ) в процентах вычисляют по формуле

$$X_2 = \frac{m_4}{m_3} \cdot 100, \quad (3)$$

где  $m_3$  — масса испытуемого материала до нагревания, г;

$m_4$  — масса высушенного осадка (твердого вещества), г.

За результат испытания принимают среднее арифметическое значение результатов параллельных определений, расхождение между которыми не должно превышать 1 %.

Результат записывают с точностью до первого десятичного знака.

2.4.4; 2.5. **(Измененная редакция, Изм. № 3).**

## 3. ОПРЕДЕЛЕНИЕ МАССОВОЙ ДОЛИ ПЛЕНКООБРАЗУЮЩИХ ВЕЩЕСТВ

Массовую долю пленкообразующих веществ ( $X_3$ ) в процентах вычисляют по формуле

$$X_3 = X_1 - X_2, \quad (4)$$

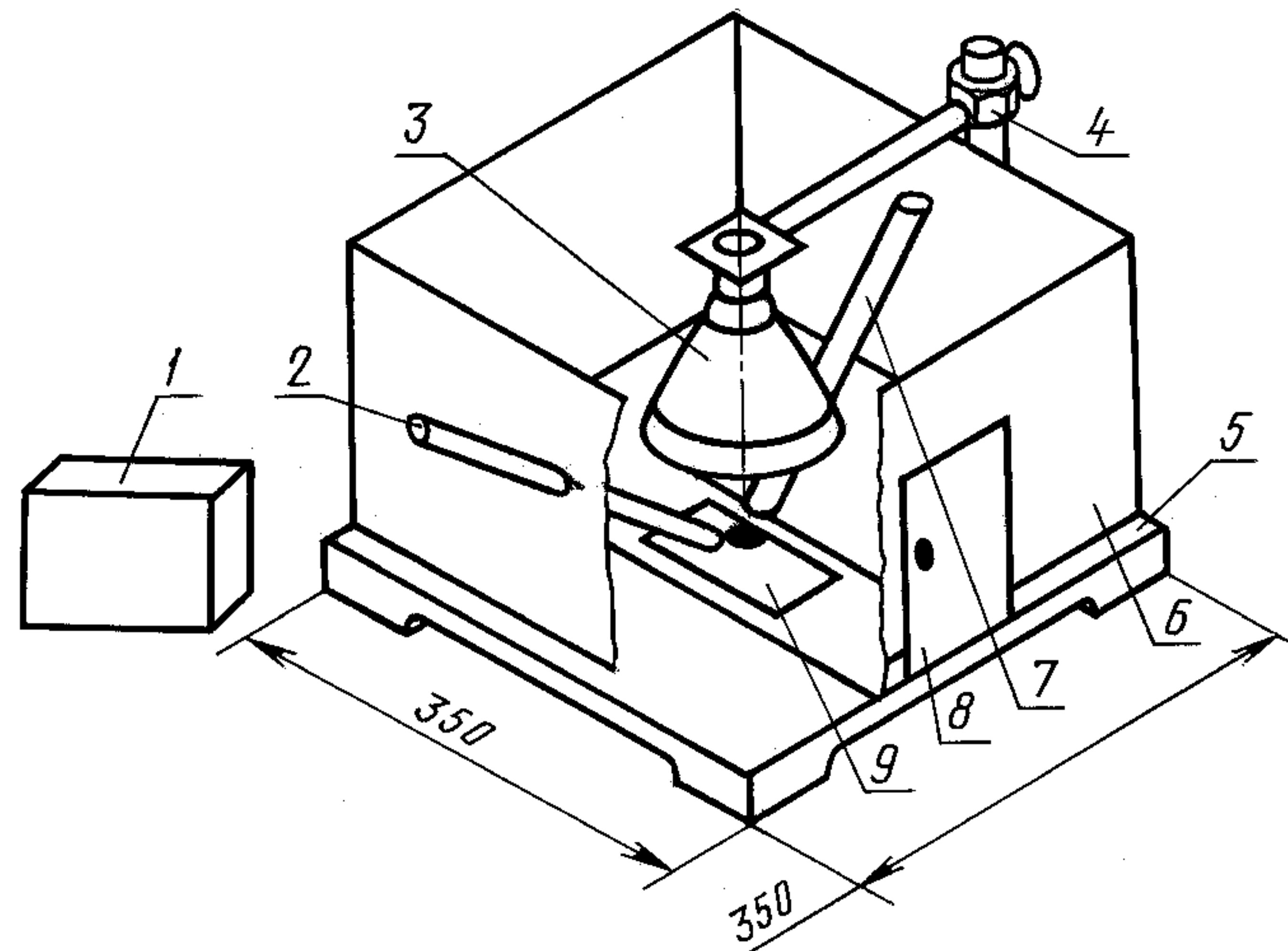
где  $X_1$  — среднее арифметическое значение массовой доли нелетучих веществ, %;

$X_2$  — среднее арифметическое значение массовой доли твердых веществ, %.

Разд. 1—3. **(Измененная редакция, Изм. № 2).**

Разд. 4, 5. **(Исключены, Изм. № 2).**

## СХЕМА УСТАНОВКИ ДЛЯ ОПРЕДЕЛЕНИЯ ЛЕТУЧИХ И НЕЛЕТУЧИХ ВЕЩЕСТВ



Установка для определения летучих и нелетучих веществ состоит из инфракрасной лампы (3), укрепленной на штативе (4) над подставкой (5), покрытой асбестом и огороженной экраном (6), изготовленным из материала, обеспечивающего теплоизоляцию (температура наружных стенок не должна превышать 50 °С).

Температуру, необходимую для испытания, устанавливают при помощи терморегулятора (2) типа ЭРА—М\* и контролируют ртутным термометром (7). Датчик терморегулятора (1) и контрольный термометр устанавливают в направляющих трубках, расположенных под углом 45° к подставке и закрепленных в отверстиях боковых стенок. Рабочие части термометра и датчика должны находиться над образцом в центре освещенного круга на расстоянии не более 10 мм от подставки. Расстояние от лампы до образца должно быть не менее 5 см.

В передней стенке экрана должна быть дверца (8) для установки испытуемых образцов (9), которые помещают на теплоизоляционную подставку размером 350 × 350 мм.

Установка должна находиться в вытяжном шкафу.

**ПРИЛОЖЕНИЕ 1. (Измененная редакция, Изм. № 2, 3, Поправка).**

\* Допускается применение терморегуляторов других типов с характеристиками, обеспечивающими заданную погрешность нагрева.



## ТЕРМИНЫ, ИСПОЛЬЗУЕМЫЕ В СТАНДАРТЕ, И ИХ ОПРЕДЕЛЕНИЯ

Термин	Определение
Летучие вещества	Совокупность растворителей, разбавителей, влаги и других продуктов, содержащихся в лакокрасочном материале и испаряющихся при высушивании
Пленкообразующие вещества	Нелетучая часть лакокрасочной среды, которая образует пленку, связывает пигменты и наполнители
Твердые вещества	Совокупность пигментов и наполнителей, содержащихся в лакокрасочном материале
Нелетучие вещества	Совокупность пленкообразующих и твердых веществ, остающихся после испарения из лакокрасочного материала летучих веществ

ПРИЛОЖЕНИЕ 2. (Измененная редакция, Изм. № 2).

## РЕКОМЕНДУЕМЫЕ ТЕМПЕРАТУРЫ СУШКИ НЕКОТОРЫХ ЛАКОКРАСОЧНЫХ МАТЕРИАЛОВ

Наименование лакокрасочного материала	Температура, °С
Перхлорвиниловые, поливинилацетальные, нитроцеллюлозные, каучуковые, алкидно-акриловые и полиакриловые, сополимерно-винилхлоридные, водоразбавляемые, поливинилацетатные	105 ± 2
Эпоксидные, меламиновые, алкидно- и масляно-стирольные	120 ± 2
Битумные, канифольные, полиэфирные, фенольные, карбамидные, полиуретановые, масляные, нефтеполимерные, алкидные	140 ± 2
Кремнийорганические	150 ± 2

ПРИЛОЖЕНИЕ 3. (Введено дополнительно, Изм. № 3).

Редактор *М.И. Максимова*  
Технический редактор *Л.А. Гусева*  
Корректор *В.С. Черная*  
Компьютерная верстка *И.А. Налейкиной*

Изд. лиц. № 02354 от 14.07.2000. Сдано в набор 26.03.2003. Подписано в печать 21.04.2003. Усл. печ.л. 0,93. Уч.-изд.л. 0,70.  
Тираж 125 экз. С 10364. Зак. 367.

ИПК Издательство стандартов, 107076 Москва, Колодезный пер., 14.  
<http://www.standards.ru> e-mail: [info@standards.ru](mailto:info@standards.ru)  
Набрано в Издательстве на ПЭВМ  
Филиал ИПК Издательство стандартов — тип. «Московский печатник», 105062 Москва, Лялин пер., 6.  
Плр № 080102