



**ГОСУДАРСТВЕННЫЙ СТАНДАРТ
СОЮЗА ССР**

ИОНИТЫ

**МЕТОДЫ ОПРЕДЕЛЕНИЯ
ОСМОТИЧЕСКОЙ СТАБИЛЬНОСТИ**

ГОСТ 17338—88

Издание официальное

Цена 3 коп. БЗ 8—88/599

**ГОСУДАРСТВЕННЫЙ КОМИТЕТ СССР ПО СТАНДАРТАМ
Москва**

Редактор *Н. В. Бобкова*
Технический редактор *В. Н. Прусакова*
Корректор *В. И. Варенцова*

Сдано в набор 05.10.88 Подп. в печ. 12.12.88 0,75 усл. печ. л. 0,75 усл. кр.-отт. 0,58 уч.-изд. л.
Тир. 8000 Цена 3 коп.

Ордена «Знак Почета» Издательство стандартов, 123840, Москва, ГСП, Новопресненский пер., 3
Тип. «Московский печатник». Москва, Лялин пер., 6. Зак. 3209

ИОНИТЫ**Методы определения осмотической стабильности**

Ion-exchangers. Method for determination of osmotic stability

ГОСТ**17338—88**

ОКСТУ 2209

Срок действия с 01.07.89
до 01.07.99**Несоблюдение стандарта преследуется по закону**

Настоящий стандарт распространяется на иониты и устанавливает два метода определения осмотической стабильности: с многократной рециклацией и с двумя циклами обработки.

Сущность методов заключается в определении способности зерен ионитов не разрушаться при многократных изменениях их объема в результате перехода из рабочей формы в отработанную.

Стандарт не распространяется на сильноосновные аниониты на основе винилпиридинов, метод с двумя циклами обработки не распространяется на карбоксильные катиониты.

Суммарная относительная погрешность метода с многократной рециклацией $\pm 5,0\%$ при доверительной вероятности 0,95.

Суммарная относительная погрешность метода с двумя циклами обработки $\pm 4,0\%$ при доверительной вероятности 0,95.

1. ОТБОР ПРОБ

1.1. Метод отбора проб — по нормативно-технической документации на конкретную продукцию. Объем пробы для определения осмотической стабильности ионитов — 150 см^3 .

2. АППАРАТУРА, ПОСУДА, РЕАКТИВЫ

2.1. Установка лабораторная (см. чертеж), состоящая из коррозийно-устойчивой напорной емкости / вместимостью 10 дм^3 , снабженной трубкой, не доходящей до дна емкости на $(10 \pm 1) \text{ мм}$;

Издание официальное

Перепечатка воспрещена



© Издательство стандартов, 1988

стеклянной соединительной трубки 3 с резиновым шлангом для подачи раствора, соединительным краном 2 и трехходовым краном 4 для переключения подачи раствора в колонку; стеклянной колонки или колонки из органического стекла 5 внутренним диаметром (25 ± 1) мм и высотой от (170 ± 10) до (310 ± 10) мм для испытания карбоксильных катионитов (кроме катионитов, используемых в водоподготовке) или высотой от (110 ± 10) до (310 ± 10) мм для остальных ионитов полимеризационного или поликонденсационного типа. В нижнюю часть колонки впаян стеклянный фильтр типа ФКП ПОР 250 ХС по ГОСТ 25336—82 или другое фильтрующее устройство 6, устойчивое к действию кислот и щелочей, не пропускающее зерен ионита диаметром более 0,25 мм и обладающее малым сопротивлением фильтрации. Нижний штуцер колонки выполнен в виде S-образной трубки и снабжен соединительным краном 7.

Микроскоп биологический с увеличением $56\times$, или аппарат для чтения микрофильмов «Микрофот», или фотоувеличитель с увеличением $35\text{—}40\times$.

Весы лабораторные общего назначения 2-го класса точности по ГОСТ 24104—88 с наибольшими пределами взвешивания 20 и 50 г.

Секундомер по ГОСТ 5072—79.

Кювета из простого или органического стекла с высотой бортика не менее 1 мм.

Пипетка 2—2—100 по ГОСТ 20292—74.

Воронка Бюхнера по ГОСТ 9147—80.

Цилиндры по ГОСТ 1770—74 исполнения 1—2 вместимостью 10 см³ и исполнения 1—4 вместимостью 100, 250, 500 см³.

Стаканы по ГОСТ 25336—82 вместимостью 50, 100, 400, 600 и 1000 см³.

Сито с сеткой 014к по ГОСТ 6613—86.

Колба коническая типа Кн исполнения 1—2 по ГОСТ 25336—82 вместимостью 250 см³.

Кислота соляная по ГОСТ 3118—77 х. ч., растворы с массовой долей 1, 2 и 5% и концентрации $c(\text{HCl}) = 0,1$ моль/дм³ (0,1 н).

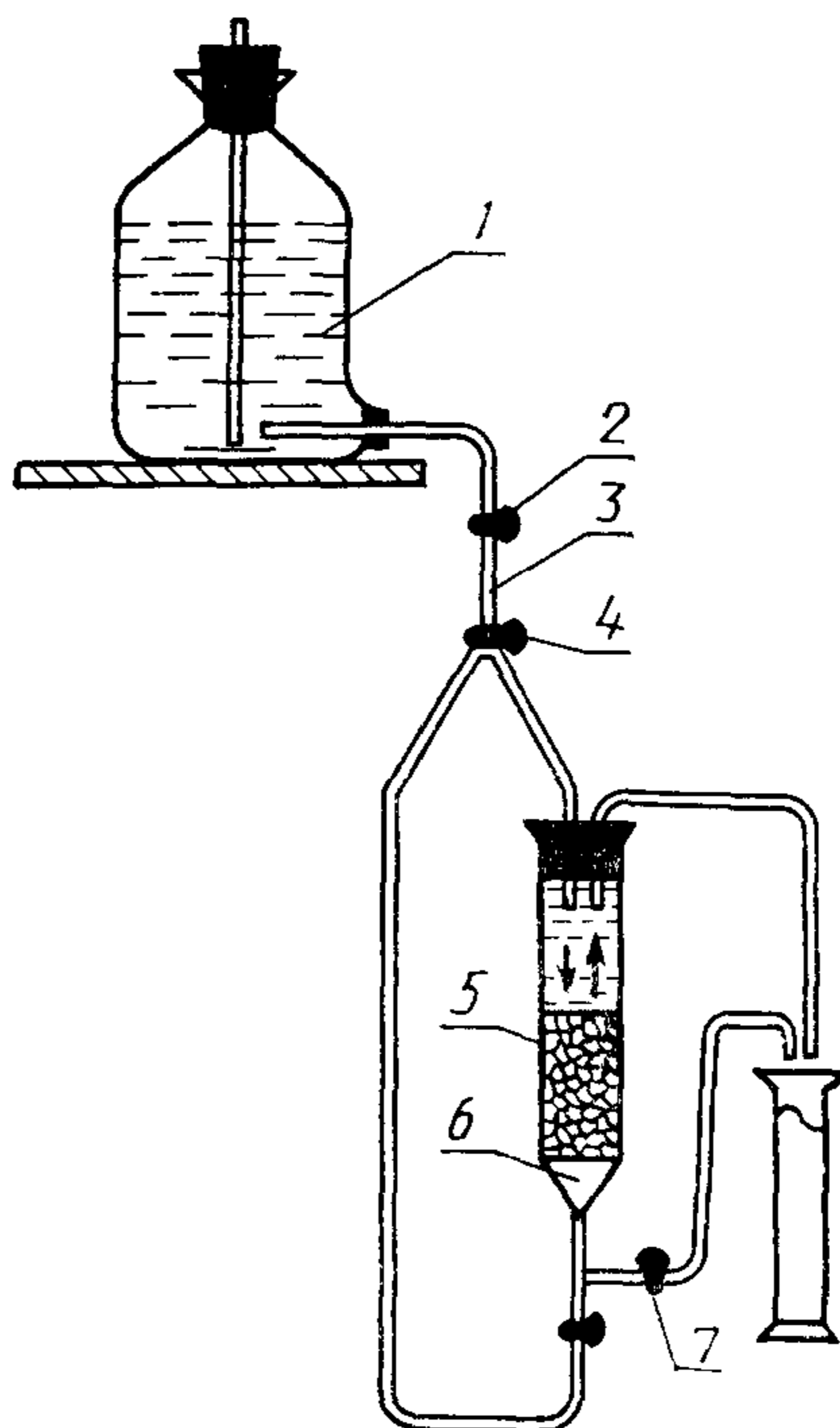
Кислота серная по ГОСТ 4204—77 х. ч., раствор с массовой долей 5%.

Натрия гидроокись по ГОСТ 4328—77 х. ч., растворы с массовой долей 2 и 4% и концентрации $c(\text{NaOH}) = 0,1$ моль/дм³ (0,1 н).

Фенолфталеин (индикатор) по ГОСТ 5850—72, спиртовой раствор с массовой долей 0,1% готовят по ГОСТ 4919.1—77.

Метилловый оранжевый (индикатор), раствор с массовой долей 0,1%, готовят по ГОСТ 4919.1—77.

Вспомогательное вещество ОП-7 или ОП-10 по ГОСТ 8433—81, водный раствор с массовой долей 0,1%.



Вода дистиллированная по ГОСТ 6709—72 или деминерализованная, отвечающая требованиям ГОСТ 6709—72.

Допускается использование импортной посуды, реактивов и средств измерения, по характеристикам и точности измерения, не уступающим указанным в настоящем стандарте.

3. МЕТОД С МНОГОКРАТНОЙ РЕЦИКЛАЦИЕЙ

3.1. Подготовка к испытанию

3.1.1. Иониты, кроме анионита марки АВ—17—8чС, подвергаются набуханию по ГОСТ 10900—84 (метод мокрого отсева).

3.1.2. 150 см³ ионита разделяют на фракции методом мокрого отсева по ГОСТ 10900—84 при этом для карбоксильных катионитов, не используемых в водоподготовке, собирают фракцию зерен 0,5—0,8 мм, для всех остальных ионитов — более 0,315 мм.

3.1.3. После рассева (62 ± 3) см³ ионита помещают в стакан вместимостью 400 см³ и заливают (200 ± 2) см³ раствора гидроокиси натрия с массовой долей 4% карбоксильные катиониты, не используемые в водоподготовке, и с массовой долей 2% все остальные иониты. Через (30 ± 1) мин раствор сливают и заливают (200 ± 2) см³ свежего раствора гидроокиси натрия той же концентрации. Через (20 ± 1) мин раствор сливают и ионит декантацией отмывают дистиллированной водой до остаточной щелочности промывных вод концентрации c не более $(\text{NaOH}) = 1,5$ ммоль/дм³ (1,5 мг—экв/дм³) по фенолфталеину.

3.1.4. Для определения остаточной щелочности отбирают пипеткой 100 см³ промывных вод, помещают в коническую колбу, добавляют 2—3 капли фенолфталеина и титруют раствором соляной кислоты концентрации $c(\text{HCl}) = 0,1$ моль/дм³ (0,1 н).

3.1.5. Для определения количества неразрушенных зерен в ионитах полимеризационного типа используют микроскоп, аппарат «Микрофот» или фотоувеличитель. Для этого квартованием выделяют $(10,0 \pm 0,5)$ см³ ионита из пробы, подготовленной в соответствии с п. 3.1.3, и из 3—4 точек отбирают шпателем небольшое количество зерен на предметное стекло микроскопа или в кювету. Зерна с небольшим количеством воды распределяют в один слой. Предметное стекло помещают в микроскоп или аппарат «Микрофот», кювету в фотоувеличитель вместо негативной пленки и подсчитывают количество неразрушенных зерен (целых и с трещинами) пять раз в каждом (100 ± 25) зернах.

Допускаемые расхождения между результатами параллельных определений не должны превышать 10%. При расхождении более 10% проводят десять параллельных определений и используют все полученные результаты.

3.1.5.1. Подсчитывают общее количество просмотренных и общее количество неразрушенных зерен в результатах параллельных определений и вычисляют долю неразрушенных зерен (X) в процентах по формуле

$$X = \frac{b}{a} \cdot 100,$$

где a — общее количество подсчитанных частиц (зерен и осколков), шт.;

b — общее количество подсчитанных неразрушенных зерен (целых и с трещинами), шт.

3.2. Проведение испытания

3.2.1. Определение осмотической стабильности ионитов полимеризационного типа (кроме карбоксильных катионитов, не используемых в водоподготовке).

3.2.1.1. $(50,0 \pm 0,5)$ см³ ионита, подготовленного в соответствии с пп. 3.1.1—3.1.5, помещают в колонку. Для анионитов марок

АВ—29—12П, АН—22—8, АН—221, АН—18—10П и карбоксильных катионитов, используемых в водоподготовке, проводят 150 циклов, для ионитов остальных марок — 100 циклов.

3.2.1.2. Каждый цикл состоит из последовательных операций: $(2,5 \pm 0,1)$ мин сверху вниз колонки пропускают раствор соляной кислоты с массовой долей 2%, $(4,5 \pm 0,1)$ мин в том же направлении пропускают дистиллированную воду и $(2,5 \pm 0,1)$ мин — раствор гидроокиси натрия с массовой долей 2%. После этого ионит промывают водой с одновременным взрыхлением. Для взрыхления ионитов дистиллированную воду подают снизу вверх в течение $(6,0 \pm 0,1)$ мин.

Скорость пропускания растворов и воды — $(10,5 \pm 0,5)$ м/ч. При взрыхлении допускается увеличение скорости для приведения частиц ионита во взвешенное состояние.

3.2.1.3. Допускается остановка испытания не более чем на 3 сут только после взрыхления.

3.2.1.4. По окончании последнего цикла ионит выгружают из колонки в стакан и подсчитывают количество неразрушенных зерен в соответствии с п. 3.1.5.

3.2.1.5. Осмотическую стабильность ионитов полимеризационного типа (ОС) в процентах вычисляют по формуле

$$ОС = \frac{X_2}{X_1} \cdot 100,$$

где X_1 — доля неразрушенных зерен (целых и с трещинами) до испытания, %;

X_2 — доля неразрушенных зерен (целых и с трещинами) после испытания, %.

За результат испытания принимают среднее арифметическое результатов двух параллельных определений, абсолютное допускаемое расхождение между которыми не должно превышать 5%.

3.2.2. Определение осмотической стабильности карбоксильных катионитов, не используемых в водоподготовке.

3.2.2.1. $(20,0 \pm 0,5)$ см³ катионита, подготовленного в соответствии с пп. 3.1.1—3.1.5, помещают в колонку. Проводят пять циклов, состоящих каждый из следующих операций: последовательно пропускают сверху вниз в течение $(3,0 \pm 0,1)$ мин раствор соляной кислоты с массовой долей 5%, в течение $(10,0 \pm 0,2)$ мин — дистиллированную воду, в течение $(4,0 \pm 0,1)$ мин — раствор гидроокиси натрия с массовой долей 4% и в течение $(20,0 \pm 0,1)$ мин — дистиллированную воду. Скорость пропускания растворов и воды $(6,25 \pm 0,25)$ м/ч.

3.2.2.2. Ионит выгружают из колонки в стакан и подсчитывают количество неразрушенных зерен, как указано в п. 3.1.5.

3.2.2.3. Осмотическую стабильность карбоксильных катионитов, не используемых в водоподготовке, рассчитывают в соответствии с п. 3.2.1.5.

3.2.3. Определение осмотической стабильности ионитов поликонденсационного типа.

3.2.3.1. $(50,0 \pm 0,5)$ см³ ионита, подготовленного, как указано в п. 3.1.1—3.1.3, помещают в колонку. Для анионита марки АН-31 проводят 150 циклов, для ионитов марок КУ—1, АВ—16ГС, АН—1, АН—2ФН и ЭДЭ—10П — 100 циклов.

3.2.3.2. Циклы проводят в соответствии с п. 3.2.1.2, и п. 3.2.1.3.

3.2.3.3. По окончании последнего цикла пробу ионита обрабатывают раствором гидроокиси натрия и водой (см. п. 3.1.3), количественно переносят с помощью дистиллированной воды на сито с сеткой 0,315 и рассеивают по ГОСТ 10900—84 (метод мокрого рассева). Оставшийся на сите ионит количественно с помощью дистиллированной воды переносят в цилиндр вместимостью 100 см³ и измеряют объем ионита.

3.2.3.4. Осмотическую стабильность ионитов поликонденсационного типа ОС в процентах рассчитывают по формуле

$$ОС = \frac{V}{V_1} \cdot 100,$$

где V — объем ионита, оставшегося на сите после испытания, см³;

V_1 — объем ионита, загруженного в колонку для испытаний, см³.

За результат испытания принимают среднее арифметическое двух параллельных определений, абсолютное расхождение между которыми не должно превышать 5%.

3.2.4. Осмотическую стабильность ионитов всех марок определяют при температуре $(23 \pm 5)^\circ\text{C}$.

3.2.5. Допускается автоматизация режимов подачи растворов в колонки при испытании ионитов всех марок.

4. МЕТОД С ДВУМЯ ЦИКЛАМИ ОБРАБОТКИ

4.1. Подготовка к испытанию

4.1.1. Иониты подвергают набуханию в соответствии с п. 3.1.1.

4.1.2. $(50,0 \pm 0,5)$ см³ ионита полимеризационного типа или (100 ± 1) см³ ионита поликонденсационного типа подвергают мокрому рассеву по ГОСТ 10900—84, выделяя фракции, указанные в таблице.

Отсев анионита АВ—16ГС проводят с добавлением $(5,0 \pm 0,1)$ см³ раствора ОП—7 или ОП—10 для предупреждения всплывания зерен.

4.1.3. Отсеянную фракцию поликонденсационного ионита отделяют от воды на воронке Бюхнера в течение $(5,0 \pm 0,5)$ мин с помощью водоструйного насоса.

Тип ионита	Фракция, мм
Полимеризационный	0,63—0,8
Поликонденсационный (кроме АВ—16ГС и АН—31)	1,0—1,6
Анионит АВ—16ГС	0,63—1,0
Анионит АН—31	0,8—1,6

4.1.4. Определение количества неразрушенных зерен в ионитах полимеризационного типа проводят в соответствии с п. 3.1.5.

4.2. Проведение испытания

4.2.1. Определение осмотической стабильности ионитов полимеризационного типа.

4.2.1.1. $(3,0 \pm 0,1)$ см³ полимеризационного ионита, подготовленного, как указано в п. 4.1, уплотняют в цилиндре вместимостью 10 см³, постукивая дном цилиндра о твердую поверхность. С помощью дистиллированной воды количественно переносят ионит в стакан вместимостью 400 см³ и сливают воду декантацией.

4.2.1.2. Ионит подвергают двум циклам обработки, каждый из которых состоит из четырех последовательных операций: обработки раствором серной кислоты с массовой долей 5%, пятикратной промывки дистиллированной водой, обработки раствором гидроокиси натрия с массовой долей 4%, пятикратной промывки дистиллированной водой. Объем приливаемых растворов и воды — (200 ± 2) см³, продолжительность обработки растворами — (30 ± 1) мин, продолжительность обработки одной порцией воды — $(2,0 \pm 0,1)$ мин. При обработке растворами кислоты и щелочи раствор над слоем ионита дважды перемешивают стеклянной палочкой так, чтобы все зерна ионита переходили во взвешенное состояние. Растворы и воду сливают декантацией.

4.2.1.3. В обработанном ионите подсчитывают количество неразрушенных зерен в соответствии с п. 3.1.5.

4.2.1.4. Осмотическую стабильность ионитов полимеризационного типа рассчитывают в соответствии с п. 3.2.1.5.

4.2.2. Определение осмотической стабильности ионитов поликонденсационного типа.

4.2.2.1. (10 ± 1) г ионита, подготовленного, как указано в п. 4.1, с помощью дистиллированной воды количественно переносят в стакан вместимостью 750 см³, воду сливают декантацией и иониты подвергают двум циклам обработки.

4.2.2.2. Для анионитов АН—31, ЭДЭ—10П и АН—1 цикл обработки состоит из следующих четырех последовательных опера-

ций: обработки раствором гидроокиси натрия с массовой долей 4%, пятикратной промывки дистиллированной водой, обработки раствором серной кислоты с массовой долей 5%, пятикратной промывки дистиллированной водой. Объем приливаемых растворов и воды — (500 ± 5) см³. Все операции обработки и промывки проводят в соответствии с п. 4.2.1.2.

4.2.2.3. Иониты КУ—1, АВ—16ГС и АН—2ФН обрабатывают по п. 4.2.1.2. Объем приливаемых растворов и воды — (500 ± 5) см³.

После двух циклов обработки ионит заливают (500 ± 5) см³ раствора соляной кислоты с массовой долей 1% на (30 ± 1) мин. Перемешивание раствора соляной кислоты над ионитом и отмывку ионита от соляной кислоты дистиллированной водой проводят, как указано в п. 4.2.1.2.

4.2.2.4. После обработки ионитов в соответствии с п. 4.2.2.2 или 4.2.2.3 их количественно переносят на сито и рассеивают по ГОСТ 10900—84 (метод мокрого отсева) в течение $(7,0 \pm 0,5)$ мин, отделяя для анионита АВ—16ГС фракцию более 0,63, для анионита АН—31 — более 0,8, а для остальных ионитов — более 1,0 мм.

Зерна ионита, оставшиеся на сите, количественно струей дистиллированной воды переносят в стакан, а застрявшие в ячейках сетки щеткой выталкивают в чистую емкость и затем присоединяют к зернам, оставшимся на сите.

4.2.2.5. Фракцию ионита, прошедшую через сито, количественно переносят струей дистиллированной воды в другой стакан.

При выполнении операций, указанных в пп. 4.2.2.2—4.2.2.4 во избежание потерь частиц ионита все растворы и воду сливают через сетку, не пропускающую частиц ионита размером более 0,14 мм. Частицы с сетки количественно струей дистиллированной воды переносят в стакан и соединяют с фракцией ионита, прошедшей через сито.

4.2.2.6. Фракции ионита, оставшуюся на сите и прошедшую через сито, отделяют каждую от избытка воды на воронке Бюхнера в течение $(5,0 \pm 0,5)$ мин с помощью водоструйного насоса.

Каждую фракцию отдельно с помощью мягкой кисточки переносят в стаканчик для взвешивания и сушат по ГОСТ 10898.1—84.

4.2.2.7. Осмотическую стабильность ионитов поликонденсационного типа (ОС) в процентах вычисляют по формуле

$$\text{ОС} = \frac{m_1}{m_1 + m_2} \cdot 100,$$

где m_1 — масса ионита, оставшегося на сите после испытания и высушивания, г;

m_2 — масса ионита, прошедшего через сито после испытания и высушивания, г.

За результат испытания принимают среднее арифметическое результатов двух параллельных определений, абсолютное расхождение между которыми не должно превышать 5%.

4.3. Испытания ионитов проводят при температуре $(23 \pm 5)^\circ\text{C}$.

4.4. При возникновении разногласий в оценке осмотической стабильности испытание проводят методом с многократной рецикляцией.

ИНФОРМАЦИОННЫЕ ДАННЫЕ

1. РАЗРАБОТАН И ВНЕСЕН Министерством химической промышленности СССР

ИСПОЛНИТЕЛИ

В. В. Коврига, Г. К. Салдадзе, Е. Л. Татевосян, Т. К. Бруцкус, Т. Б. Захарченко, Р. Н. Калинина

2. УТВЕРЖДЕН И ВВЕДЕН В ДЕЙСТВИЕ Постановлением Государственного комитета СССР по стандартам от 21.09.88 № 3209

3. Взамен ГОСТ 17338—81

4. ССЫЛОЧНЫЕ НОРМАТИВНО-ТЕХНИЧЕСКИЕ ДОКУМЕНТЫ

Обозначение НТД, на который дана ссылка	Номер пункта, подпункта
ГОСТ 1770—74	2.1
ГОСТ 3118—77	2.1
ГОСТ 4204—77	2.1
ГОСТ 4328—77	2.1
ГОСТ 4919.1—77	2.1
ГОСТ 5072—79	2.1
ГОСТ 5850—72	2.1
ГОСТ 6613—86	2.1
ГОСТ 6709—72	2.1
ГОСТ 8433—81	2.1
ГОСТ 9147—80	2.1
ГОСТ 10898.1—84	4.2.2.6
ГОСТ 10900—84	3.1.1; 3.1.2; 3.2.3.3; 4.2.2.4
ГОСТ 20292—74	2.1
ГОСТ 24104—88	2.1
ГОСТ 25336—82	2.1