

СССР

АЛЬБОМ ТИПОВЫХ КОНСТРУКЦИИ

***ОПОРЫ - СТОЙКИ ВЕРТИКАЛЬНЫХ
АППАРАТОВ***

Типы, конструкция и размеры

АТК 24. 200. 03 - 90

Издание официальное

А Л Ь Б О М Т И П О В Ы Х К О Н С Т Р У К Ц И Й

ОПОРЫ-СТОЙКИ ВЕРТИКАЛЬНЫХ**АППАРАТОВ****АТК 24.200.03 - 90****Типы, конструкция и размеры****ОКД 36 1590, 36 8380**

Дата введения 01.01.91

1. Настоящий альбом типовых конструкций (АТК) распространяется на опоры-стойки (далее опоры) для стационарных вертикальных стальных сосудов и аппаратов (далее аппаратов) при допускаемых нагрузках на одну опору 4, 10, 25, 40, 63, 100, 160, 250 кН.

АТК не распространяется на опоры для эмалированных аппаратов в случае непосредственной установки на днищах или обечайках, имеющих покрытия.

2. АТК устанавливает четыре типа опор:

1 - опоры из листового проката для аппаратов с эллипсоидными и коническими днищами с нагрузкой на опору от 4 до 250 кН;

2 - опоры из труб для аппаратов с эллипсоидными днищами с нагрузкой на опору от 10 до 160 кН;

3 - опоры из уголков для аппаратов с эллипсоидными и коническими днищами с нагрузкой на опору от 25 до 100 кН;

4 - опоры облегченные для аппаратов с эллипсоидными и коническими (с углом при вершине 90°) днищами с нагрузкой на опору от 4 до 100 кН.

3. Опоры типа I имеют два исполнения:

1 - сварные;

2 - штампованные.

4. Конструкция и размеры опор должны соответствовать:

для опор типа I исполнения 1 - черт. 1 и табл.1;

то же I исполнения 2 - черт. 2 и табл.2;

" 2 - черт. 3 и табл.3;

" 3 - черт. 4 и табл.4;

" 4 - черт. 5 и табл.5.

Масса опор указана в табл.6.

6. Число опор определяется расчетом по ГОСТ 26202 и конструктивными соображениями.

6. Резьбовое отверстие d_1 принято для регулировочных винтов по АТК 24.200.01.

Примечание: При выборе опоры нагрузка на одну опору от массы аппарата в монтажном состоянии не должна превышать допускаемой нагрузки на регулировочный винт.

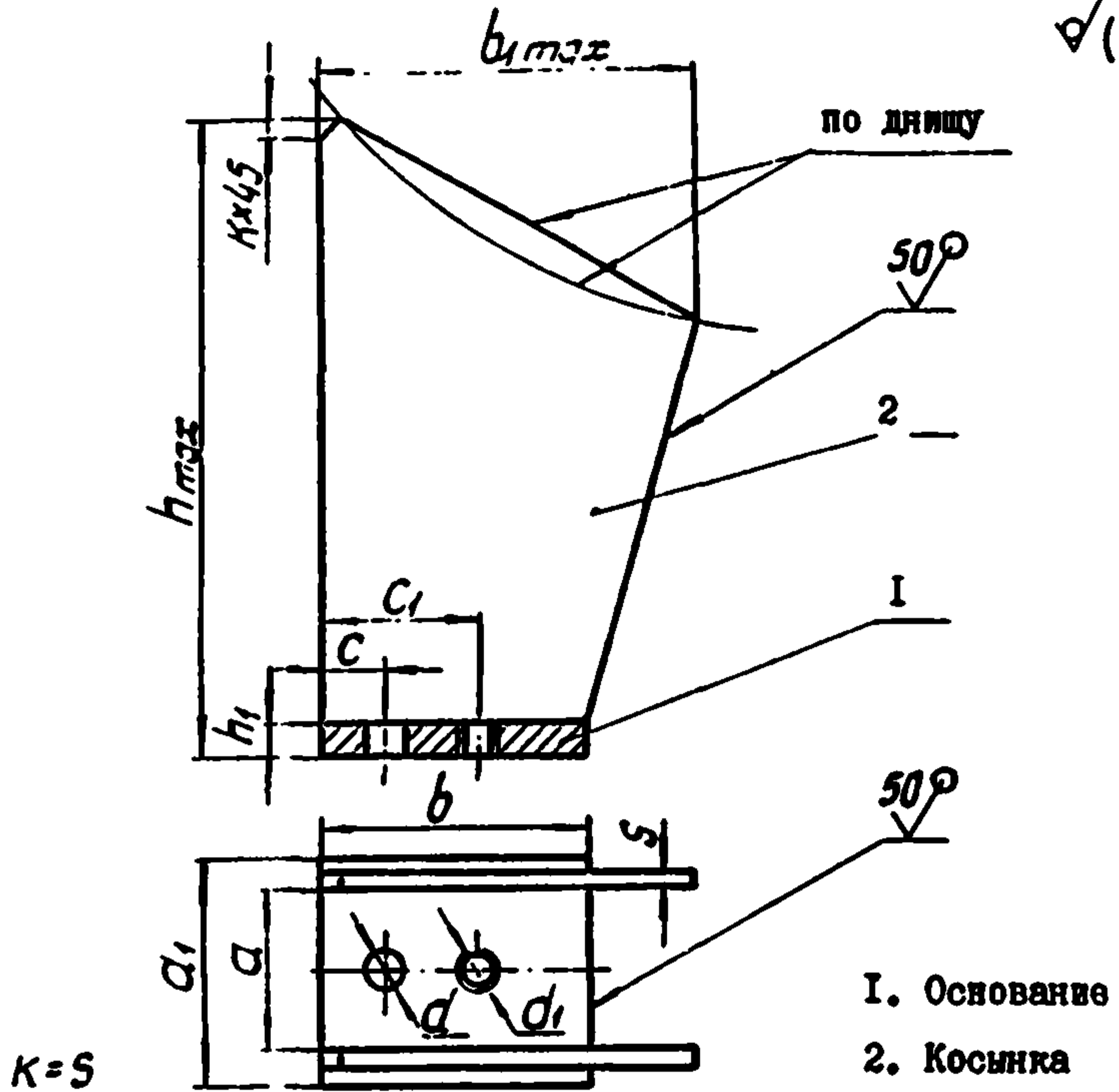
7. Опоры должны изготавливаться в соответствии с требованиями настоящего стандарта, техническими требованиями ОСТ 26-29I, по чертежам, утвержденным в установленном порядке.

8. Материал деталей опор: листовой и угловой прокат - СтЗсп, трубы - сталь 10. Допускается применение других марок сталей с механическими характеристиками не ниже указанных марок. Материал опор должен соответствовать условиям эксплуатации аппарата в соответствии с требованием ОСТ 26-29I.

9. Опоры привариваются непосредственно к днищу аппарата или через подкладные листы. Необходимость установки подкладных листов определяется расчетом по ГОСТ 26202.

Опора типа I исполнения I

✓(✓)



Черт. I

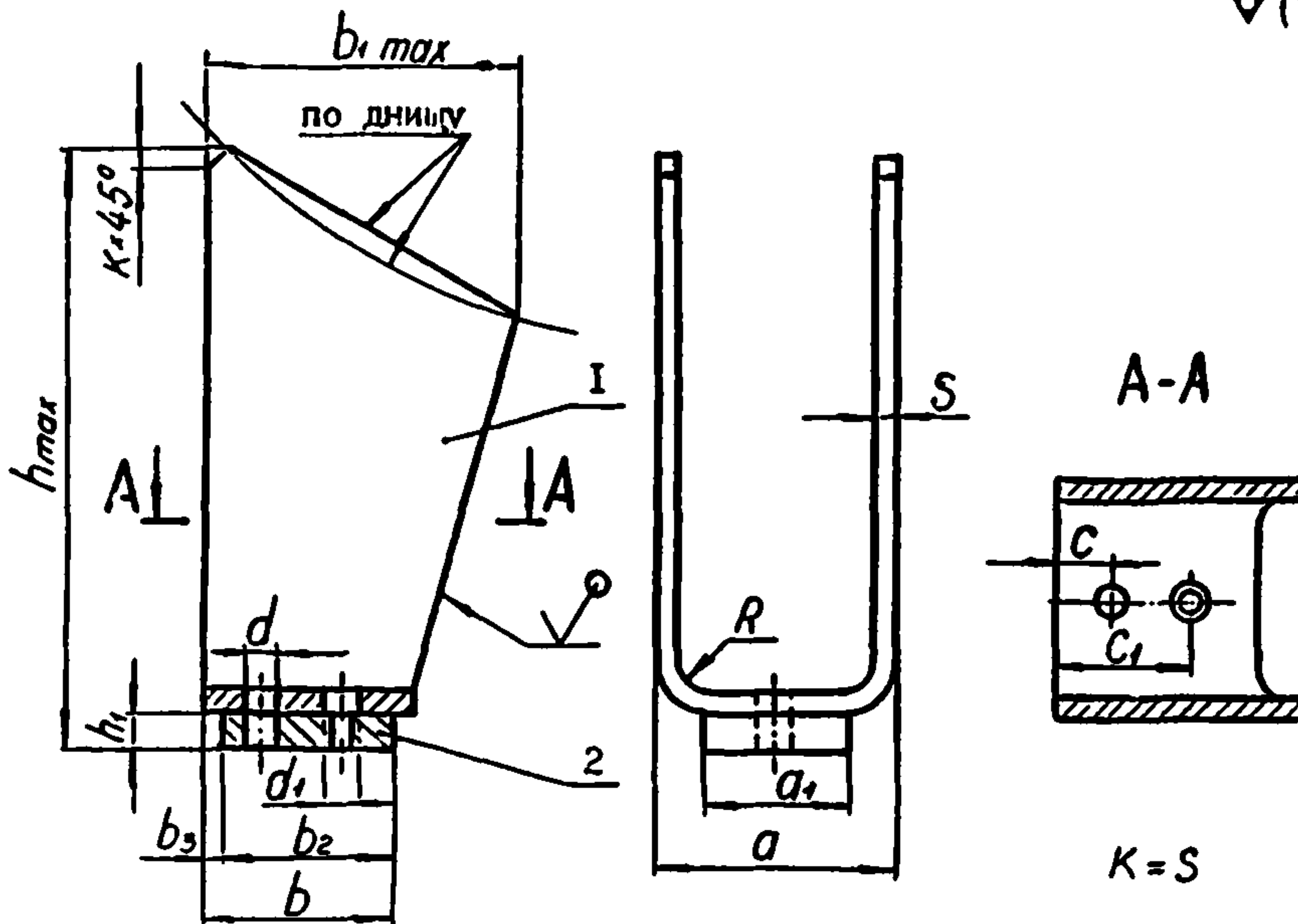
Таблица I

Размеры в мм

нагрузка на опору, кН, не более	a	a_1	b	b_{max}	c	c_1	h_{max}	h_1	s	d	d_1
4	75	100	85	120	22	50	220	10	6	19	M12
10	100	130	110	160		60	295	14	8		M16
25	125	160	130	200		80	365	16	10	24	M20
40	150	200	160	240	40	100	440	20	10	35	M24
63	175	230	200	280		120	515	25	12		M30
100	225	290	250	350		160	660	30	16	42	M36
160	300	390	340	480	60	-	875	30	20	-	-
250	400	500	450	680		-	1240	30	25	-	-

Опора типа I исполнения 2

✓(✓)



1. Опора 2. Лист опорный

Черт.2

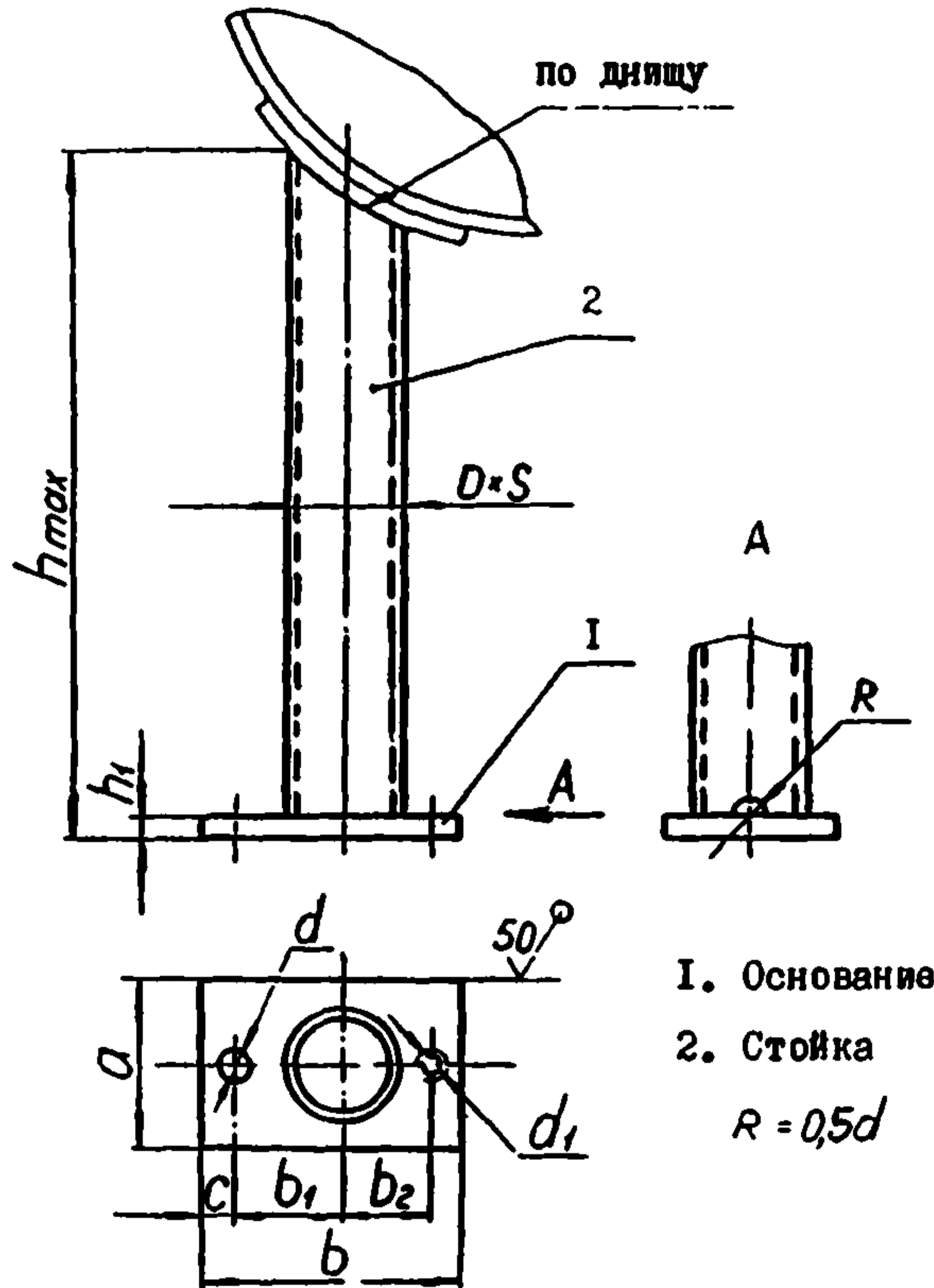
Таблица 2.

Размеры в мм

Нагрузка на опору, кН, не более	a	a ₁	b	b _{max}	b ₂	b ₃	c	c ₁	h _{max}	h ₁	R	s	d	d ₁
4	100	60	85	120	65	5	22	50	220	10	10	6	19	M1
10	110	80	110	160	80			60	295	14	12	8		M1
25	130	100	130	200	115			80	365	16	15	10	24	M2
40	160	120	160	240	140	10	40	100	440	20	18	12	35	M2
63	200	150	200	280	160			120	515	25	20	14		M3

Опора типа 2

✓(✓)



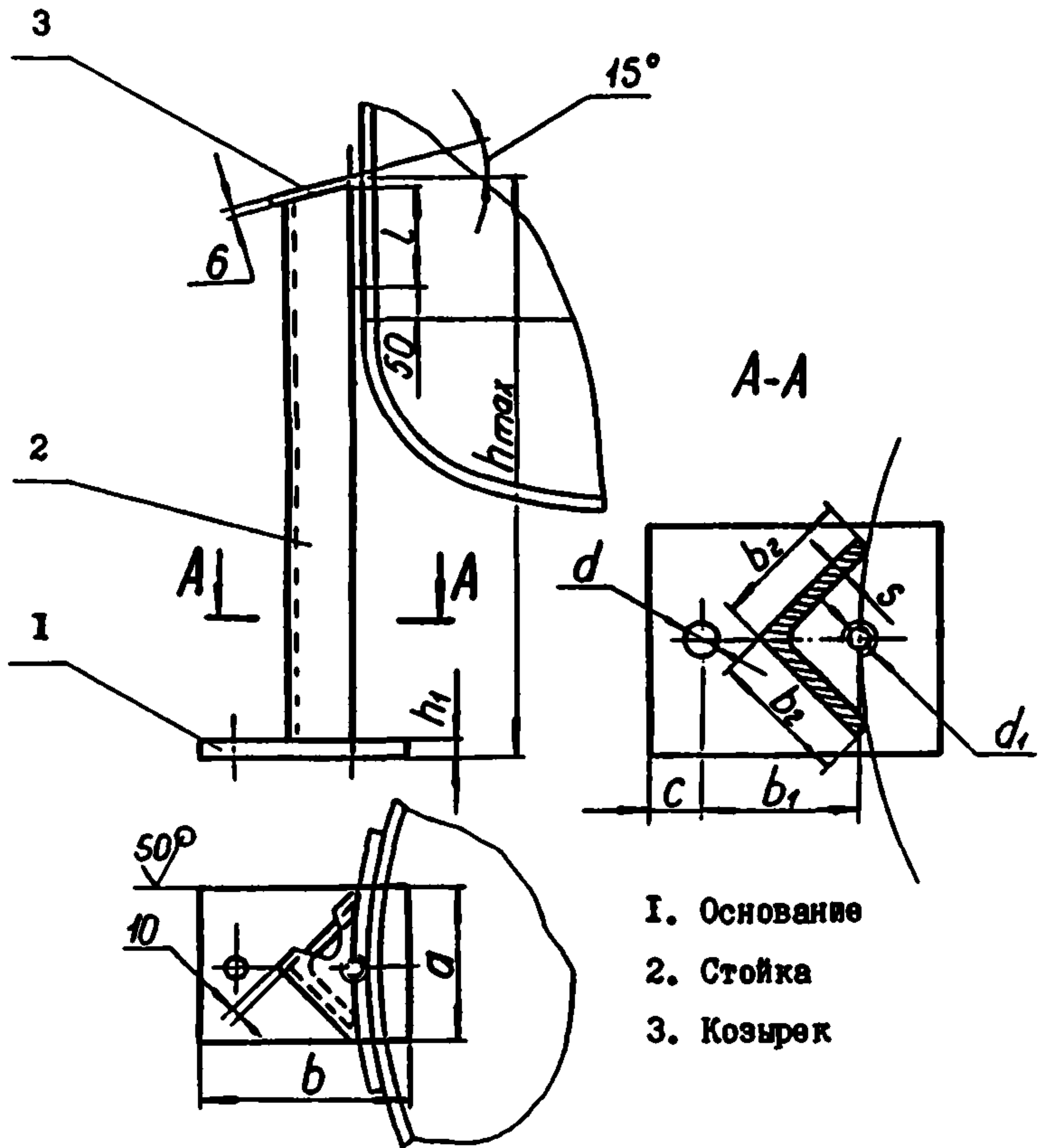
- 1. Основание
 - 2. Стойка
- $R = 0,5d$

Черт.3

Таблица 3

Размеры в мм

Нагрузка на опору, кН, не более	$D \cdot S$	a	b	b_1	b_2	c	h_{max}	h_1	d	d_1
10	57 x 3,5	110	170	70	50	25	1200	14	19	M16
25	76 x 3,5	130	200	90	60		1300	16	24	M20
40	89 x 4,0	150	250	100	70	40	1400	20	35	M24
63	108 x 4,5	170	260	110	90			25		M30
100	133 x 5,0	200	340	130	110	50	1600	30	42	M36
160	159 x 6,0	230	310	140	-					



Черт.4

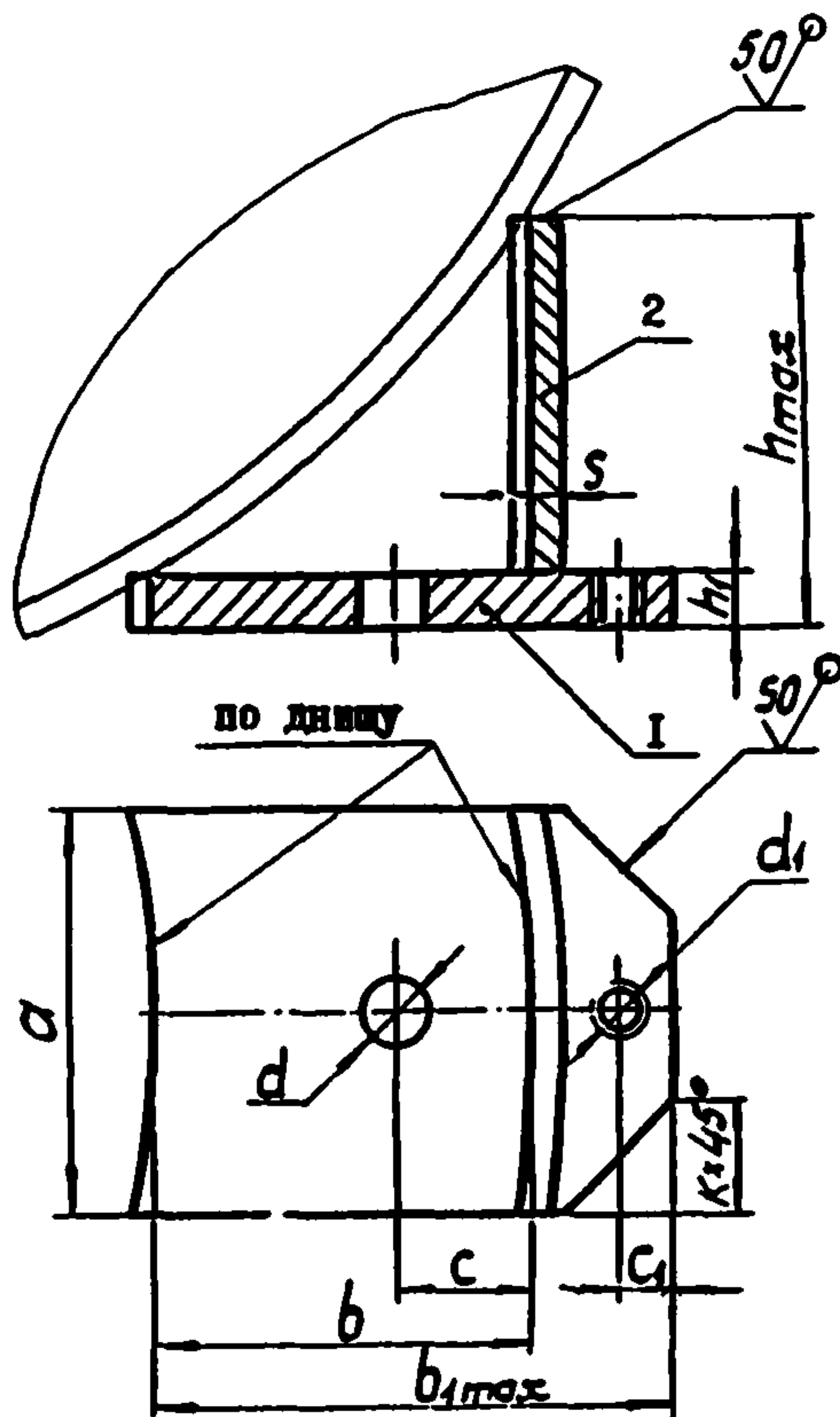
Таблица 4

Размеры в мм

Нагрузка на опору, кН, не более	$b_2 \times b_2 \times S$	a	b	b_1	c	h_{max}	h_1	L	d	d_1
25	63 x 63 x 6	130	150	90	25	900	16	200	24	M20
40	80 x 80 x 8	150	210	120	40	1100	20		35	M24
63	100 x 100 x 10	170	230	140		50	1500	25	250	42
100	125 x 125 x 12	200	280	170	1600		M36			

Опора типа 4

✓ (✓)



Черт.5

Таблица 5

Размеры в мм

Нагрузка на опору кН, не более	a	b	b_{max}	h_{max}	h_1	s	c	c_1	d	d_1	K
4	110	100	140	130	10	4	30	12	19	M12	30
10	125	110	160	145	14	6		16		M16	40
25	155	140	200	165	16	8	50	20	24	M20	45
40	190	170	245	190	20	10	70	24	35	M24	60
63	230	210	300	235	25	12		30		M30	70
100	310	280	385	310	30	16	80	36	42	M36	80

Масса опор

Нагрузка на опору, кН, не более	Масса, кг, не более				
	Тип опор				
	I		2	3	4
	исполнение				
I	2				
4	2,5	2,5	-	-	1,6
10	5,8	5,8	7,6	-	2,9
25	9,2	11,0	11,5	8,0	5,2
40	17,0	19,2	17,5	16,0	9,3
63	29,0	32,0	27,5	31,0	17,5
100	62,0	-	41,0	48,0	37,5
160	130,0	-	52,0	-	-
250	300,0	-	-	-	-

П р и м е ч а н и е: Масса указана при высоте опор $h_{\text{тахи}}$ плотности стали $7,85 \text{ г/см}^3$.

10. Для приварки опор к аппарату из коррозионно-стойкой стали с целью исключения контактной коррозии необходимо применять подкладные листы из коррозионно-стойкой стали толщиной равной или более толщины днища или обечайки аппарата.

11. Сварку опор типа I исполнения I, типа 3 и 4 производить сплошным двухсторонним швом. Сварку опор типа 2 производить сплошным односторонним швом. Сварку опор типа I исполнения 2 производить прерывистым швом.

Приварку опор типа I к днищу или подкладному листу производить сплошным двухсторонним швом. Приварку опор типа 2 и 4 к днищу или подкладному листу, а также опор типа 3 к обечайке или подкладному листу производить сплошным односторонним швом.

12. Предельные отклонения отверстия H 14, остальных $\frac{7T16}{2}$. Поле допуска резьбы 6H по ГОСТ 16093.-81

13. Шероховатость поверхности отверстия d должна соответствовать $\sqrt{25}$, резьбы d , $\sqrt{6,3}$

14. Опоры, поставляемые по кооперации, маркировать. В маркировке указывать условное обозначение опоры (без слова "опора-стойка"), марку материала и товарный знак завода-изготовителя. Способ и место маркировки указывается в технической документации.

15. Опоры должны быть окрашены.

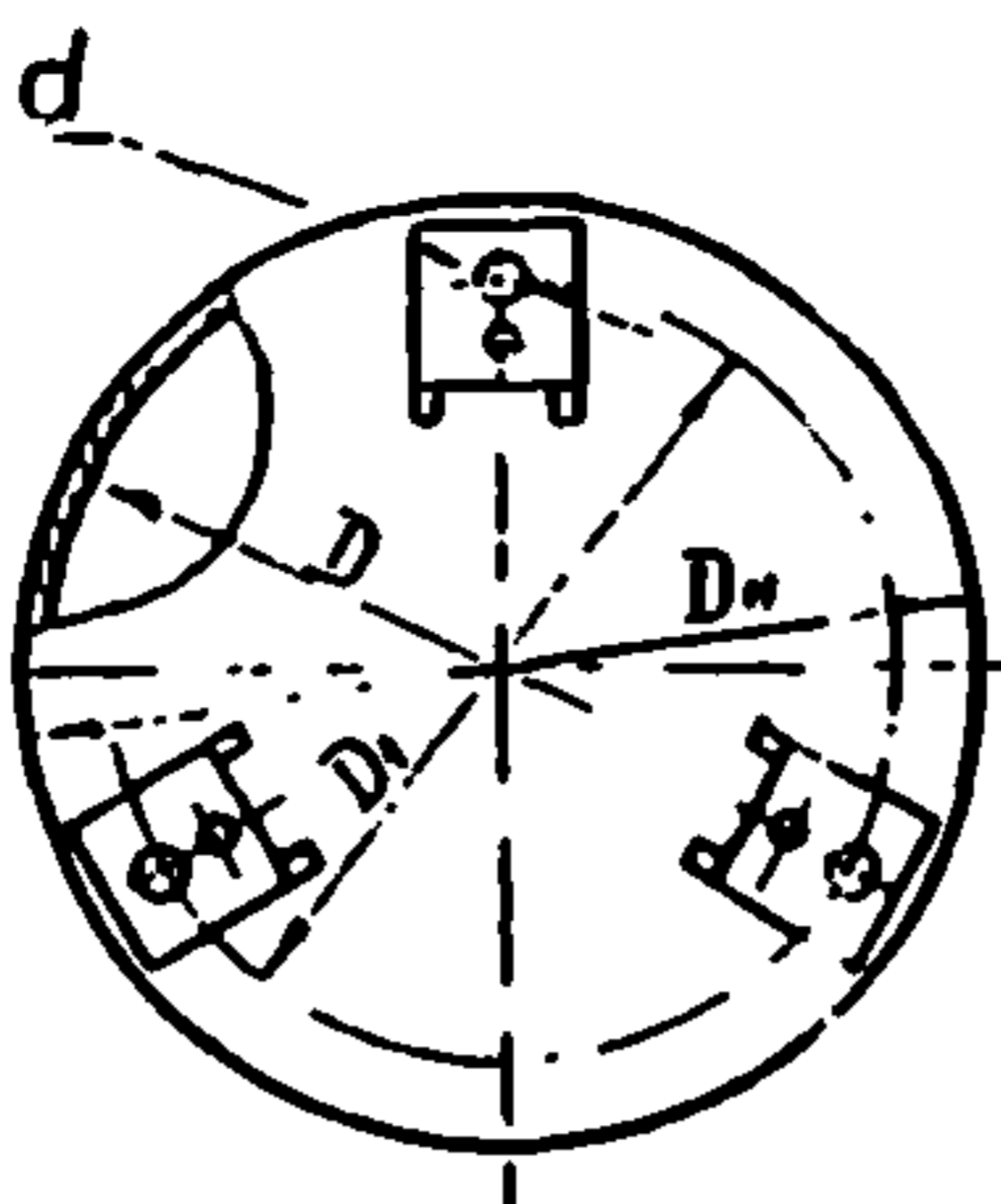
16. Привязка опор типа I к аппарату приведена в обязательном приложении.

Пример условного обозначения опоры типа I, исполнения I с нагрузкой на опору 160 кН:

Опора-стойка I-I60-I АТК 24.200.03-90

То же опоры типа 2 с нагрузкой на опору 10 кН:

Опора-стойка 2-10 АТК 24.200.03-90



ПРИЛОЖЕНИЕ
Обязательное

Черт.6

Размеры в мм

D_n	D	D_1	d	D	D_1	d
219	-	160		1500	1360	
273	-	215		1600	1410	
325	-	265		1700	1510	
377	-	320		1800	1610	
-	400	340		1900	1710	
-	450	390		2000	1810	
-	500	430		2200	2010	
-	550	480	По табл.1 и 2	2400	2210	По табл.1 и 2
-	600	520		2600	2410	
-	650	570		2800	2610	
-	700	620		3000	2810	
-	800	720		3200	2960	
-	900	820		3400	3160	
-	1000	920		3600	3360	
-	1100	1000		3800	3560	
-	1200	1100		4000	3760	
-	1300	1200		4500	4260	
-	1400	1260		5000	4760	

П р и м е ч а н и е: Черт.6 не регламентирует число опор

ИНФОРМАЦИОННЫЕ ДАННЫЕ

1. РАЗРАБОТАН И ВНЕСЕН УкрНИИхиммаш
РАЗРАБОТЧИКИ Г. В. Почтарев, Л. В. Чашина,
В. В. Проголаев, С. А. Белов
2. УТВЕРЖДЕН И ВВЕДЕН В ДЕЙСТВИЕ УКАЗАНИЕМ Министерства тяжелого
машиностроения СССР
от 19.06.90 № ВА-002-I-6288
3. ЗАРЕГИСТРИРОВАН НИИхиммашем за №24.200.03-90 от 13.06.90
4. СВЕДЕНИЯ О СРОКАХ И ПЕРИОДИЧНОСТИ ПРОВЕРКИ ДОКУМЕНТА
Срок первой проверки 1996 г.
Периодичность проверки 5 лет.
5. ВЗАМЕН ОСТ 26-665-87

ССЫЛОЧНЫЕ НОРМАТИВНО-ТЕХНИЧЕСКИЕ
ДОКУМЕНТЫ

Обозначение НТД, на которые дана ссылка	Номер пункта, под- пункта, перечисления приложения
ГОСТ 16093-81	п. 12
ГОСТ 26202-84	пп. 5, 9
ОСТ 26-291-87	пп. 7, 8
АТК 24.200.01-90	п. 6

Заказ № 225

Тираж 50 экз.

ЭРА · УкрНИИхиммаша, г.Харьков, ул.Маршала Конева, 2і