

Соединения трубопроводов с развальцовкой

**ТРУБЫ УГЛОВЫЕ ПРОХОДНЫЕ**

Конструкция

Flare straight elbow fittings.

Construction

ГОСТ

28941.7—91

ОКП 419311

Дата введения 01.01.92

Настоящий стандарт распространяется на угловые проходные соединения трубопроводов с развальцовкой трубы с углом конуса  $74^\circ$ .

Требования пп. 1; 2; 4 являются обязательными, другие требования настоящего стандарта являются рекомендуемыми.

1. Конструкция и основные размеры соединений трубопроводов должны соответствовать указанным на чертеже и в таблице.

2. Развальцованные концы труб — по ГОСТ 28941.12.

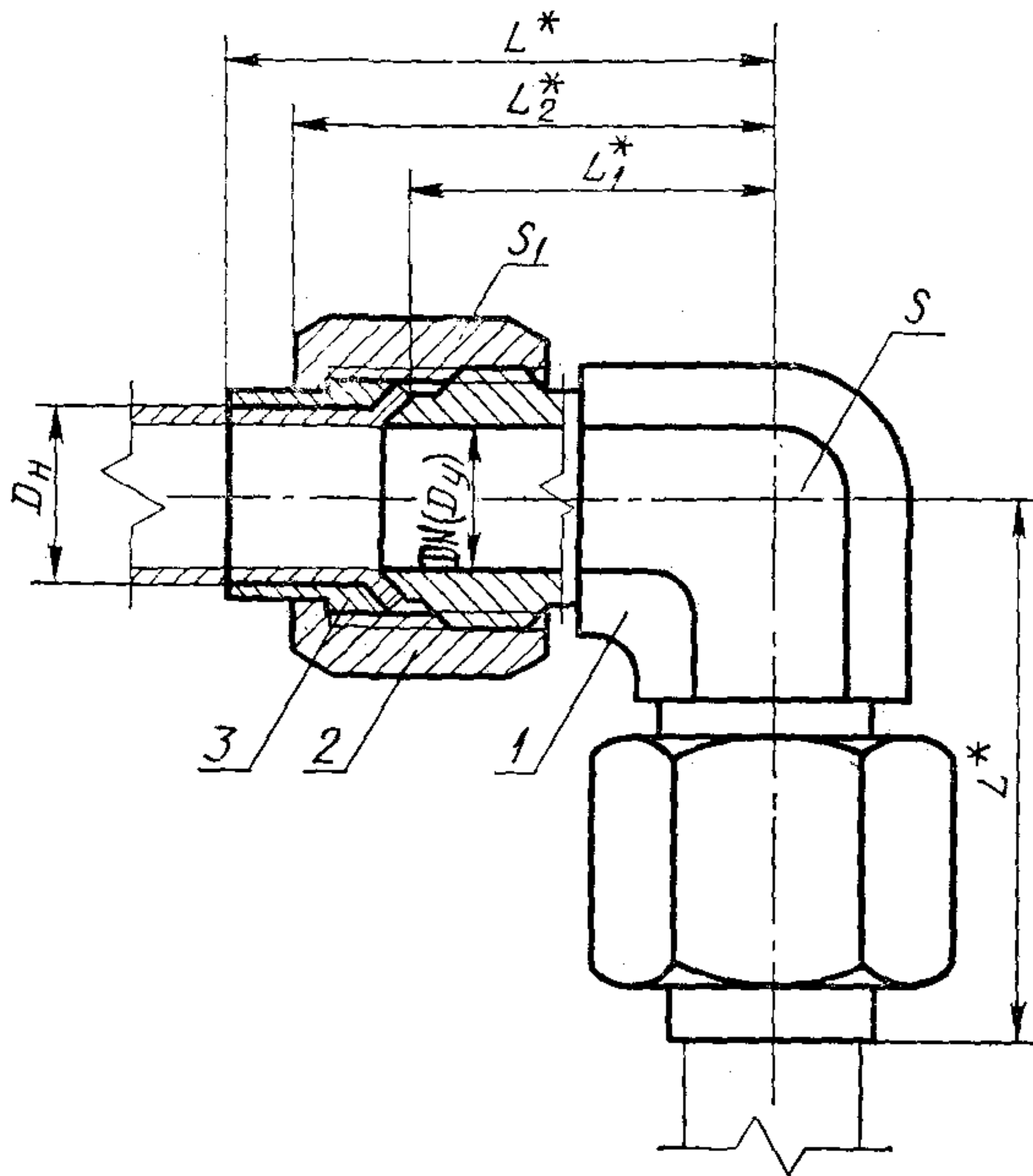
3. Значение номинального (условного) давления для соединения группы 2 — по ГОСТ 15763, приложение 3.

4. Технические требования, приемка и методы испытаний — по ГОСТ 15763.

---

**Издание официальное**

Настоящий стандарт не может быть полностью или частично воспроизведен, тиражирован и распространен без разрешения Госстандарта СССР



\* Размеры для справок.

1 — проходной угольник по ГОСТ 28941.19; 2 — накладная гайка по ГОСТ 28941.26; 3 — nipple по ГОСТ 28941.27

Размеры, мм

Группа	$D_H$	$DN$ ( $D_Y$ )	$L$	$L_1$	$L_2$	Размеры под ключ		Масса 1000 шт., кг
						$S$	$S_1$	
2	4	3	32	23	28	8	12	24,6
	6	4				12	14	59,7
	8	6	36	26	32	17	78,7	
	10	8	41	27	36	14	19	106,2
	12	10	45	30	39	17	22	148,0
	(14)	12	49	32	42	19	27	256,4
	15							258,8
	18	15	53	35	46	24	32	431,0
	22	20	64	43	55	27	36	525,0
	28	25	71	48	61	36	41	756,0
	(34)	32	80	56	70	41	50	1065,0
	35							1074,0
	42	40	85	58	74	50	60	1858,0

Примечания:

1. Значения, приведенные в скобках, неpreferred.
2. Масса указана для справок.

Пример условного обозначения соединения группы 2 с  $D_H=10$  мм:

*Соединение 2—10—ГОСТ 28941.7—91*

## ИНФОРМАЦИОННЫЕ ДАННЫЕ

**1. РАЗРАБОТАН И ВНЕСЕН** Государственным Комитетом СССР по управлению качеством продукции и стандартам

### РАЗРАБОТЧИКИ

Б. В. Максимовский; Г. В. Поляков, канд. техн. наук;  
Ю. А. Решников; С. А. Михайлова

**2. УТВЕРЖДЕН И ВВЕДЕН В ДЕЙСТВИЕ** Постановлением Государственного Комитета СССР по управлению качеством продукции и стандартам от 21.03.91 № 303

**3. ВВЕДЕН ВПЕРВЫЕ**

**4. Срок проверки — 1997 г., периодичность проверки — 5 лет**

**5. ССЫЛОЧНЫЕ НОРМАТИВНО-ТЕХНИЧЕСКИЕ ДОКУМЕНТЫ**

Обозначение НТД, на который дана ссылка	Номер пункта
ГОСТ 15763—91	3; 4
ГОСТ 28941.12—91	2
ГОСТ 28941.19—91	1
ГОСТ 28941.26—91	1
ГОСТ 28941.27—91	1