

**ГОСТ 28941.1—91**

**М Е Ж Г О С У Д А Р С Т В Е Н Н Ы Й   С Т А Н Д А Р Т**

---

**СОЕДИНЕНИЯ ТРУБОПРОВОДОВ С РАЗВАЛЬЦОВКОЙ**

**ТРУБЫ ПРОХОДНЫЕ**

**КОНСТРУКЦИЯ**

**Издание официальное**

**БЗ 5—2004**

**ИПК ИЗДАТЕЛЬСТВО СТАНДАРТОВ**  
**Москва**

## Соединения трубопроводов с развальцовкой

**ТРУБЫ ПРОХОДНЫЕ****Конструкция**

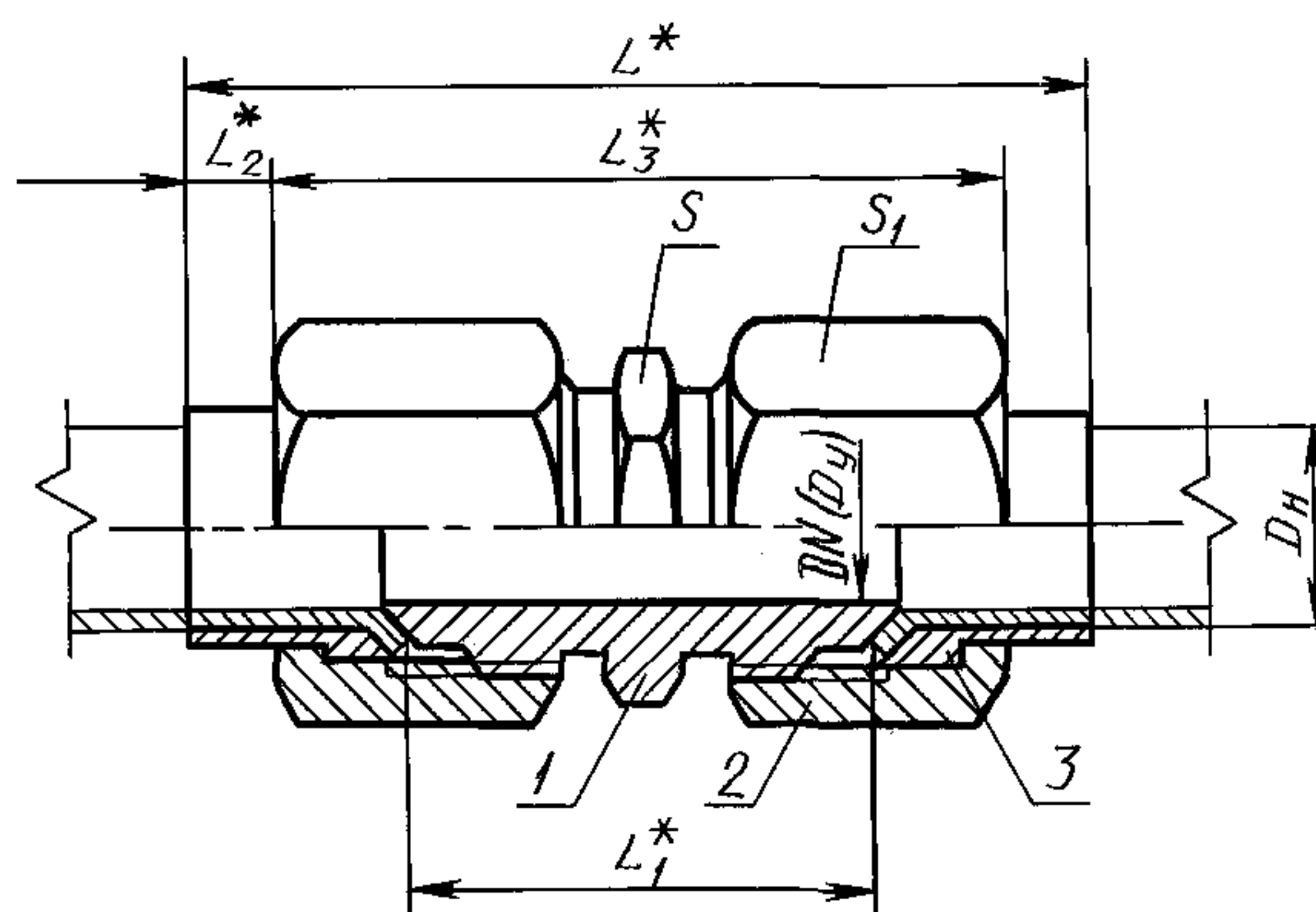
Flare straight fittings. Construction

**ГОСТ  
28941.1—91**МКС 23.040.60  
ОКП 41 9311Дата введения 01.01.92

Настоящий стандарт распространяется на проходные соединения трубопроводов с развальцовкой трубы с углом конуса  $74^\circ$ .

Требования пп. 1, 2, 4 являются обязательными, другие — рекомендуемыми.

1. Конструкция и основные размеры соединений трубопроводов должны соответствовать указанным на чертеже и в таблице.



\* Размеры для справок.

1 — штуцер по ГОСТ 28941.13; 2 — накидная гайка по ГОСТ 28941.26; 3 — ниппель по ГОСТ 28941.27

## Размеры, мм

Группа	$D_H$	$DN$ ( $D_y$ )	$L$	$L_1$	$L_2$	$L_3$	Размеры под ключ		Масса 1000 шт., кг
							$S$	$S_1$	
2	4	3	47	27	4	39	12		33,1
	6	4	51	29		43	12	14	46,2
	8	6	54	30	5	44	14	17	64,9
	10	8	62	35		52	17	19	90,5
	12	10	65	36	6	53	19	22	117,0
	(14)	12	71	42		59	24	27	215,0
	15	12	71	42		59	24	27	217,4
	18	15	79	47	7	65	27	32	304,0
	22	20	91	51	9	73	32	36	396,0
	28	25	97	55	10	77	41		510,0
	(34)	32	102	60		82	46	50	790,0
	35	32	102			82	46	50	799,0
	42	40	109		11	87	55	60	1191,0

## Примечания:

1. Значения, приведенные в скобках, неpreferred.
2. Масса указана для справок.

Пример условного обозначения соединения группы 2 с  $D_H = 10$  мм:

*Соединение 2—10—ГОСТ 28941.1—91*

2. Развальцованные концы труб — по ГОСТ 28941.12.
3. Значение номинального (условного) давления для соединения группы 2 — по ГОСТ 15763 (приложение 3).
4. Технические требования, приемка и методы испытаний — по ГОСТ 15763.

## ИНФОРМАЦИОННЫЕ ДАННЫЕ

**1. РАЗРАБОТАН И ВНЕСЕН Государственным Комитетом СССР по управлению качеством продукции и стандартам**

### РАЗРАБОТЧИКИ

**Б.В. Максимовский; Г.В. Поляков, канд. техн. наук; Ю.А. Решников; С.А. Михайлова**

**2. УТВЕРЖДЕН И ВВЕДЕН В ДЕЙСТВИЕ Постановлением Государственного Комитета СССР по управлению качеством продукции и стандартам от 21.03.91 № 303**

**3. ВВЕДЕН ВПЕРВЫЕ**

**4. ССЫЛОЧНЫЕ НОРМАТИВНО-ТЕХНИЧЕСКИЕ ДОКУМЕНТЫ**

Обозначение НТД, на который дана ссылка	Номер пункта
ГОСТ 15763—91	3; 4
ГОСТ 28941.12—91	2
ГОСТ 28941.13—91	1
ГОСТ 28941.26—91	1
ГОСТ 28941.27—91	1

**5. ПЕРЕИЗДАНИЕ. Ноябрь 2004 г.**

Редактор *О.В. Гелемеева*  
Технический редактор *В.Н. Прусакова*  
Корректор *В.С. Черная*  
Компьютерная верстка *И.А. Налейкиной*

Изд. лиц. № 02354 от 14.07.2000. Сдано в набор 22.11.2004. Подписано в печать 07.12.2004. Усл. печ.л. 0,47. Уч.-издл. 0,25.  
Тираж 100 экз. С 4664. Зак. 1113.

ИПК Издательство стандартов, 107076 Москва, Колодезный пер., 14.

<http://www.standards.ru> e-mail: [info@standards.ru](mailto:info@standards.ru)

Набрано в Издательстве на ПЭВМ

Отпечатано в филиале ИПК Издательство стандартов — тип. «Московский печатник», 105062 Москва, Лялин пер., 6.

Плр № 080102